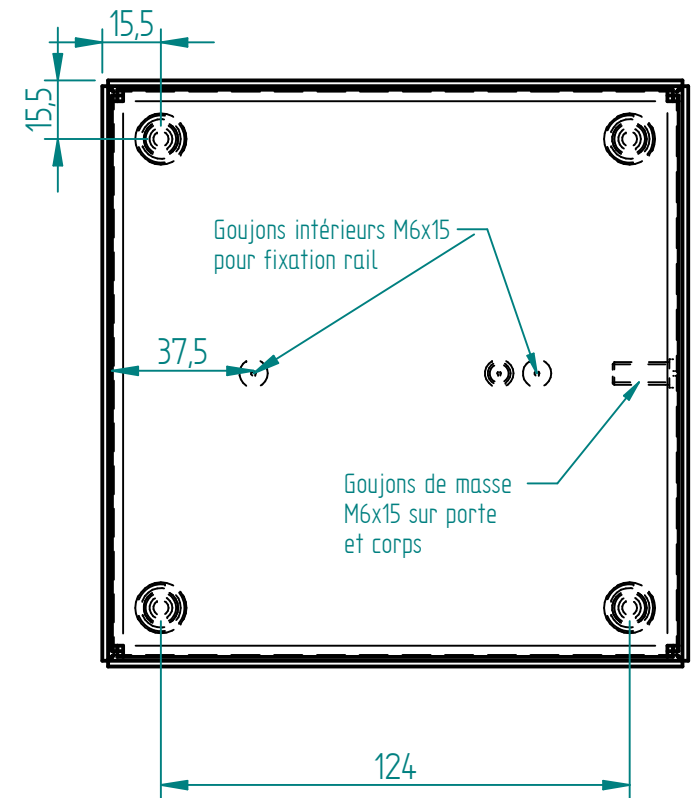
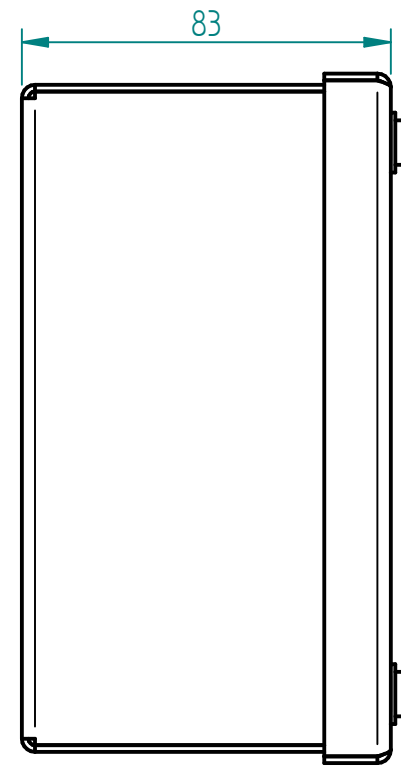
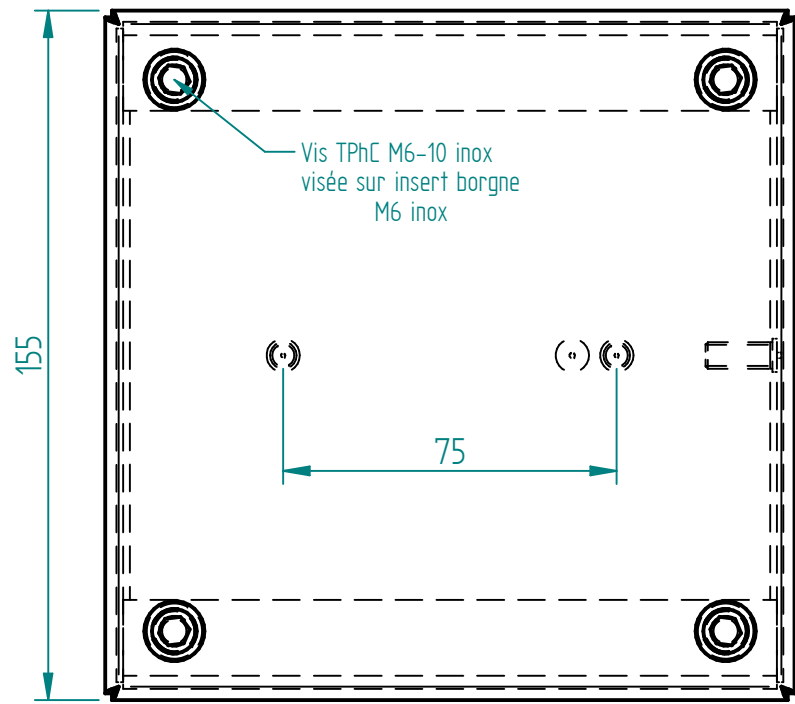
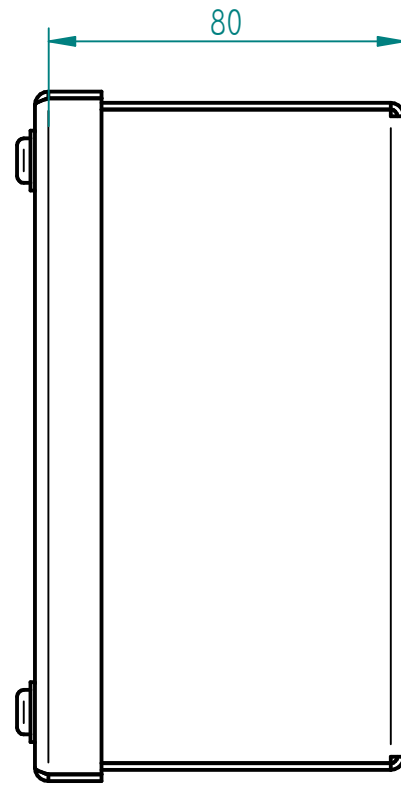
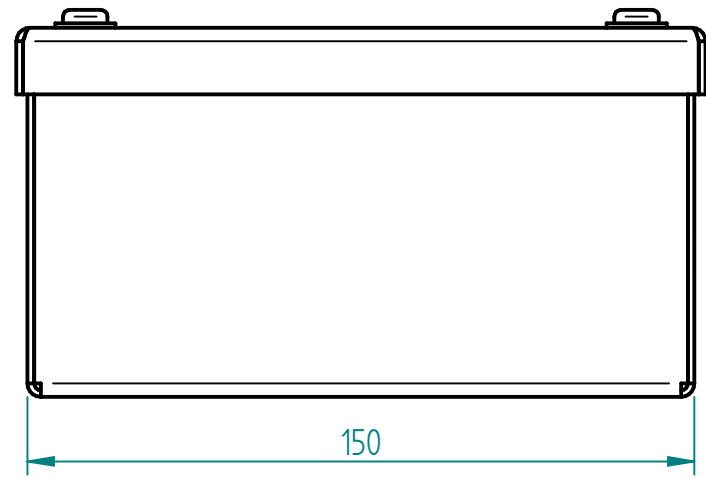
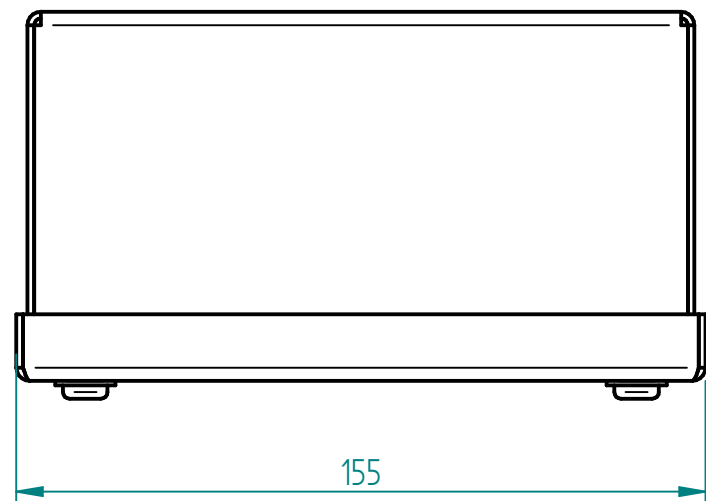
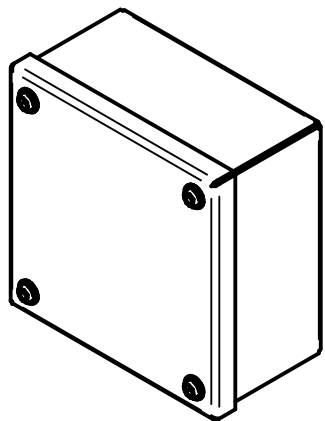


Matière inox 304L ou 316L svt demande client
 finition microbillée ou peint svt demande client



Joint neoprene 9x3 posé sur couvercle



Ind	Nom	Date	Commentaires
Matière :		Nom du projet : BOITE-150x150x80	
Echelle : 1:1.7	Feuille : 1 / 1	Client :	
		Document n° : BX5N151508 ou BX5N151508	
MARBORE			