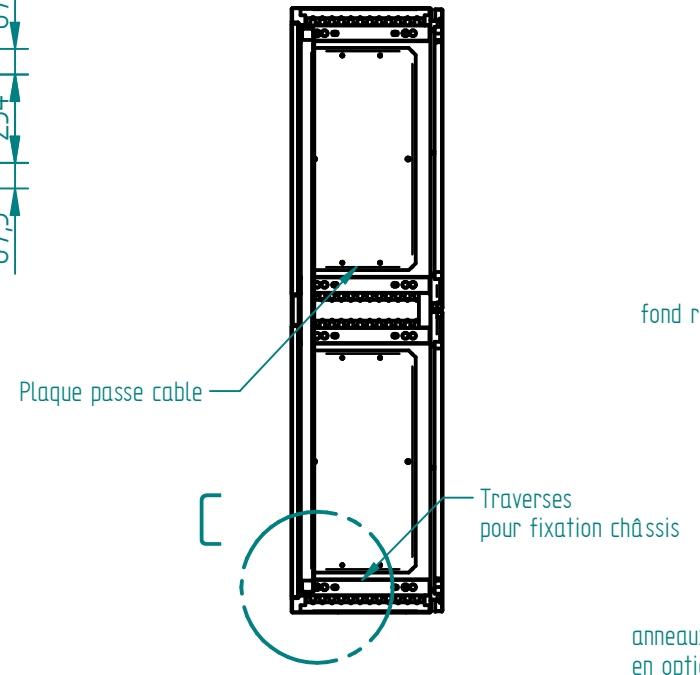
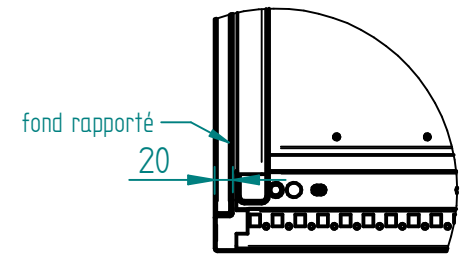


COUPE A-A



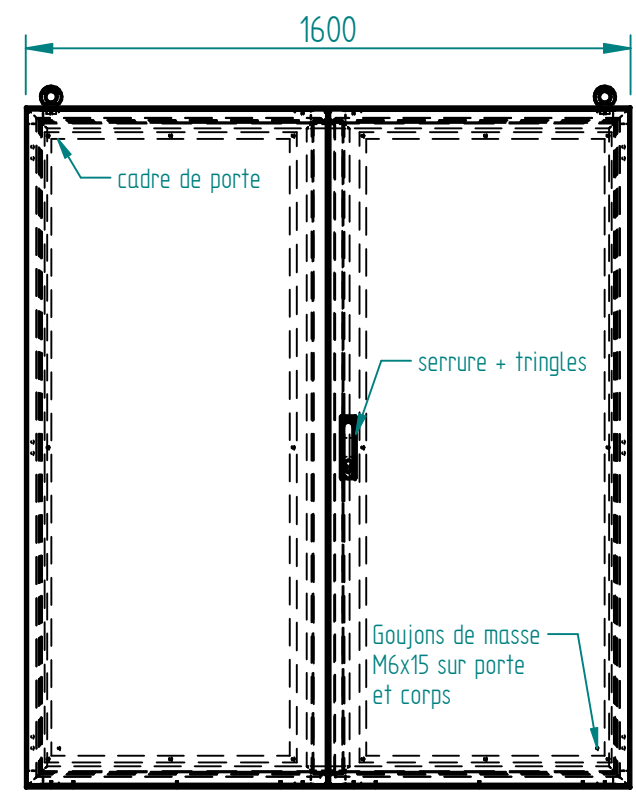
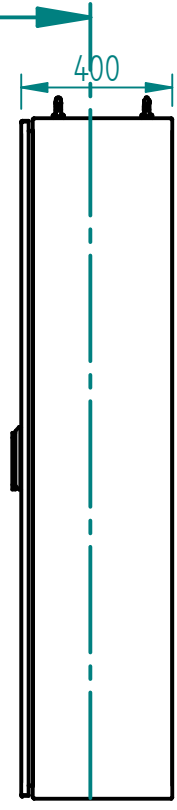
Matière inox 304L ou 316L svt demande client  
 finition microbillée ou peint svt demande client

DETAIL C

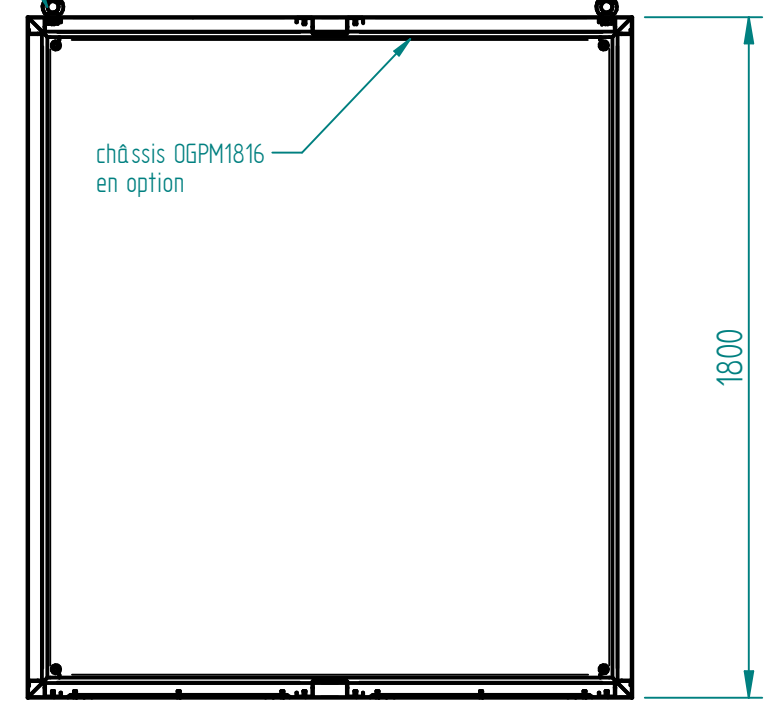


Socle INOX 316L en option

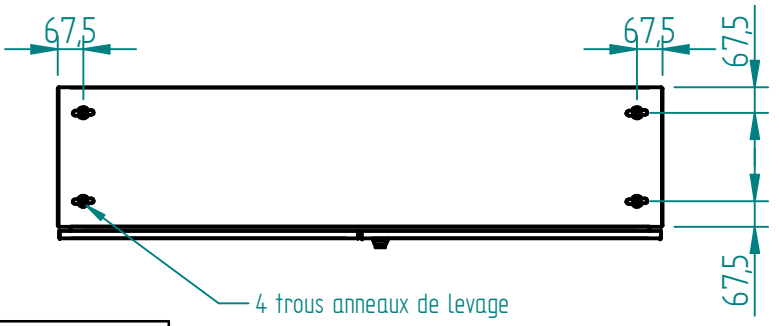
B



COUPE B-B



B



Joint EPDM extrudé 20x11 intérieur porte

A	CERVERA	01/03/19	Création
Ind	Nom	Date	Commentaires
Matière :		Nom du projet :	
Echelle : 1:20		Feuille : 1 / 1	
MARBORE		Client :	
		Document n° :	
		AXDM181640 ou AYDM181640	