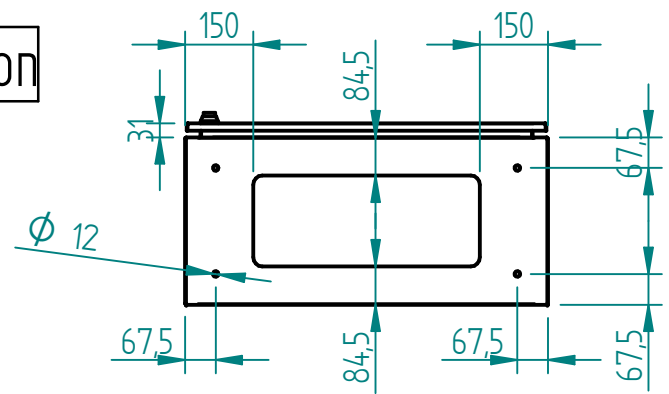
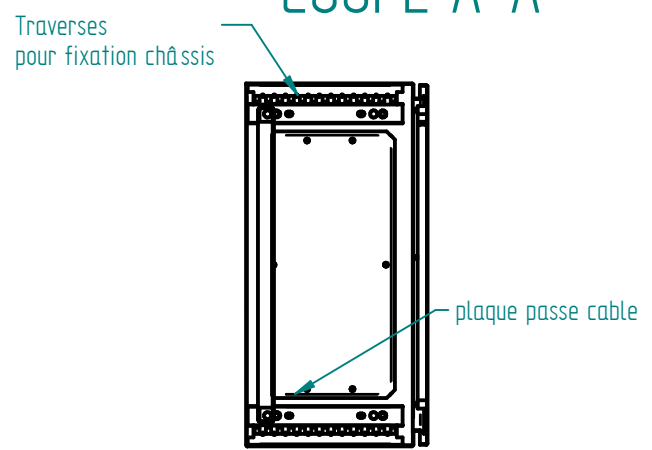


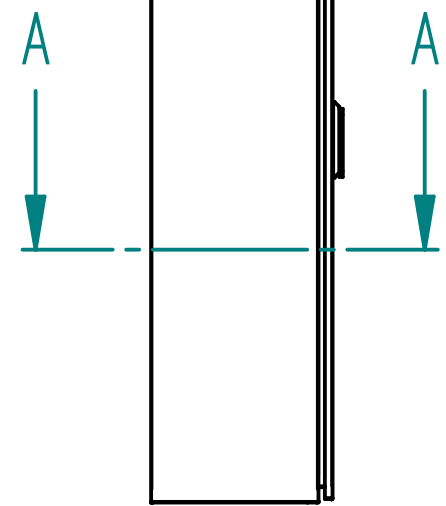
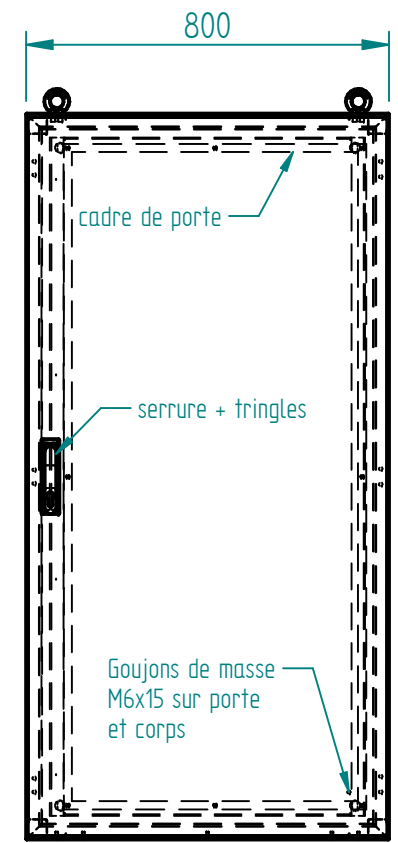
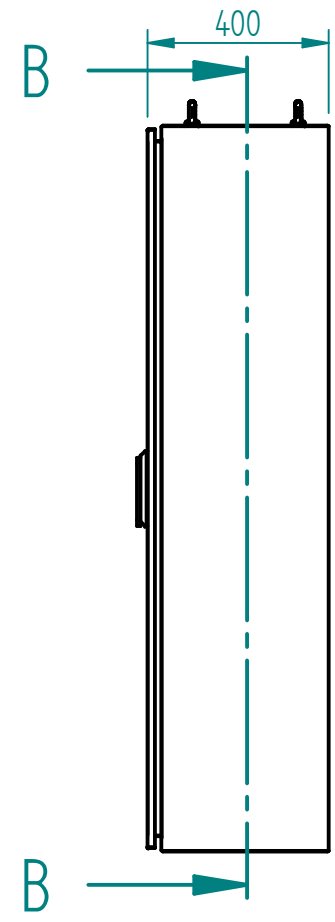
Socle INOX 316L en option



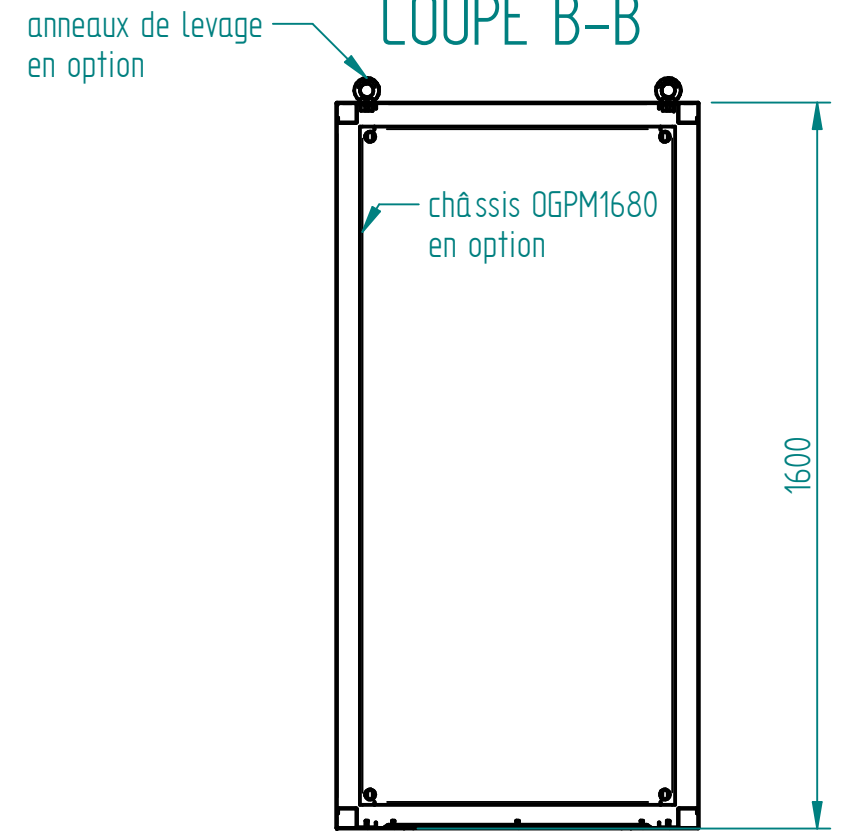
COUPE A-A



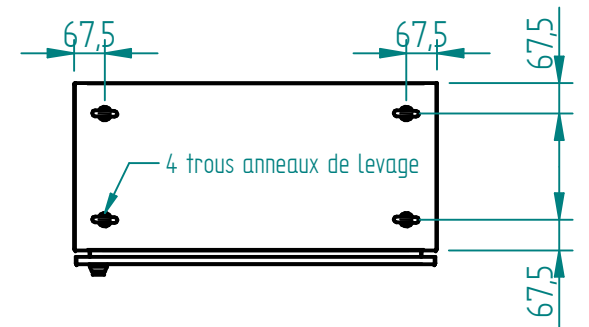
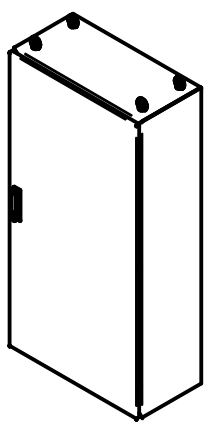
Matière inox 304L ou 316L svt demande client  
 finition microbillée ou peint svt demande client



COUPE B-B



Joint EPDM extrudé 20x11 intérieur porte



A	CERVERA	26/02/19	Création
Ind	Nom	Date	Commentaires
Matière :		Nom du projet : <b>ARM-MONO-1600x800x400</b>	
Echelle : 1:16.67	Feuille : 1 / 1	Client :	
MARBORE		Document n° : AXPM168040 ou AYPM168040	