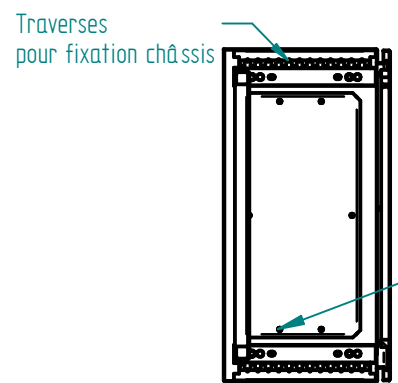
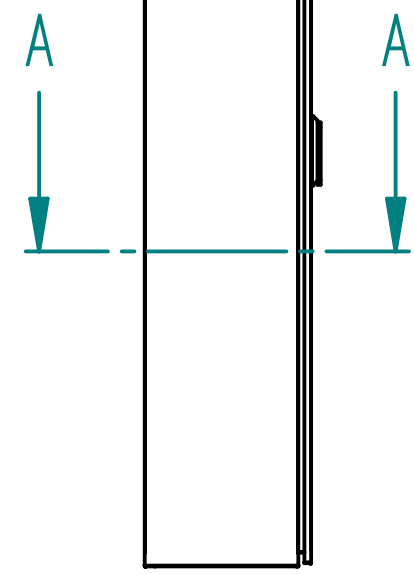
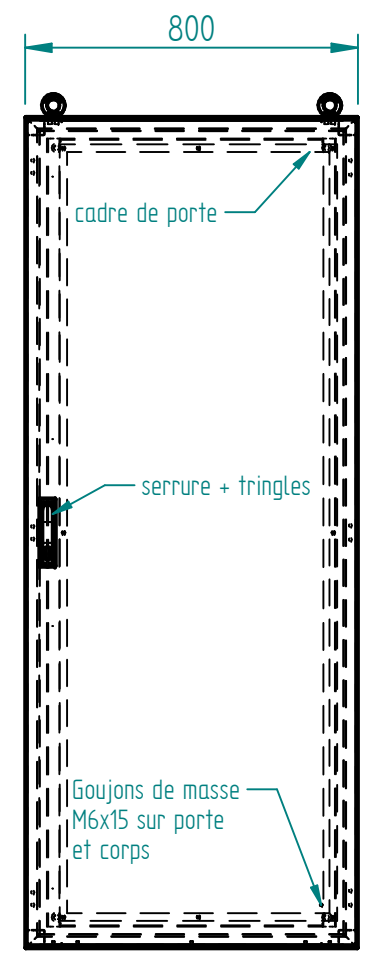
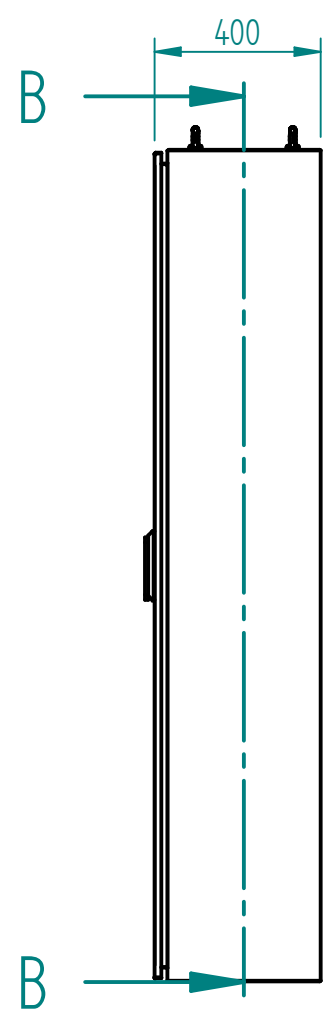


COUPE A-A

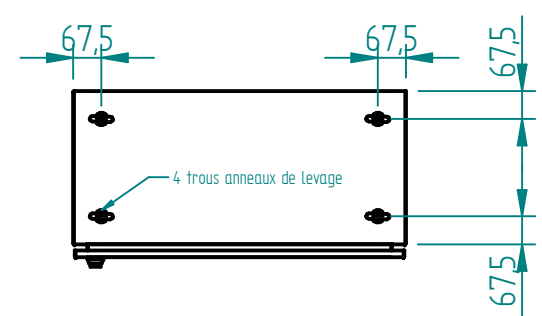
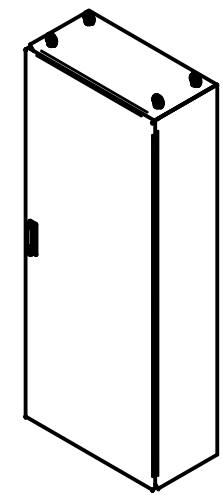
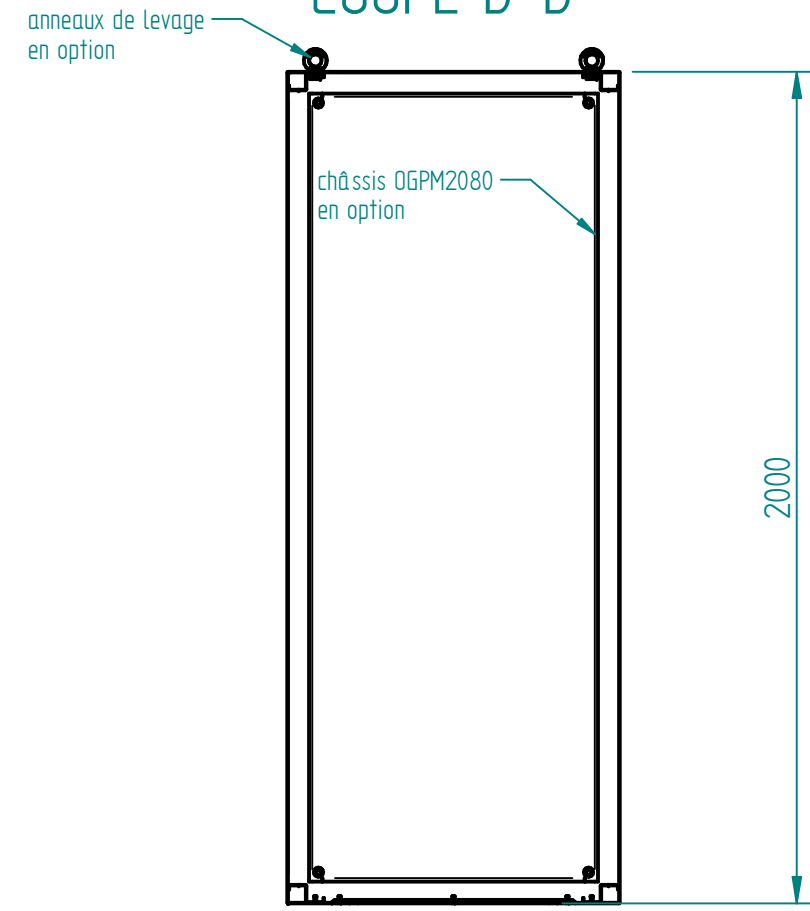


Matière inox 304L ou 316L svt demande client
 finition microbillée ou peint svt demande client

Socle INOX 316L en option



COUPE B-B



Joint EPDM extrudé 20x11 intérieur porte

A	CERVERA	26/02/19	Création
Ind	Nom	Date	Commentaires
Matière :		Nom du projet : ARM-MONO-2000x800x400	
Echelle : 1:18.18	Feuille : 1 / 1	Client :	
MARBORE		Document n° : AXPM208040 ou AYPM208040	