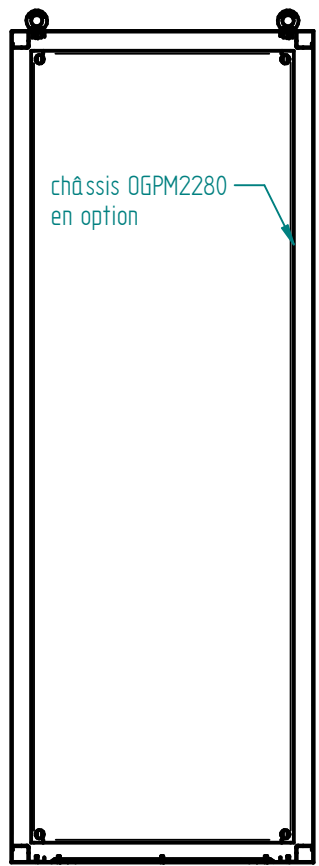
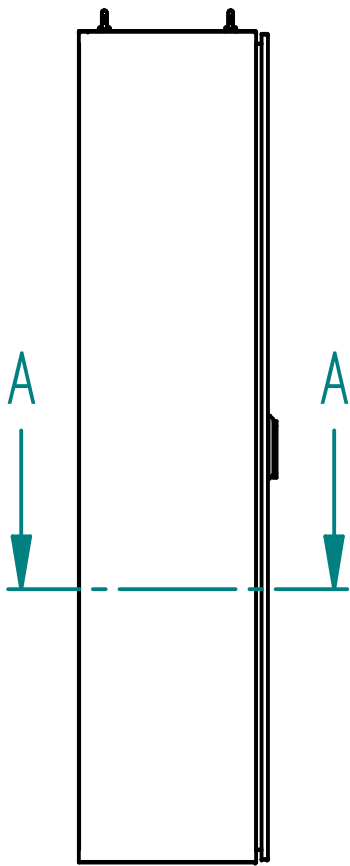
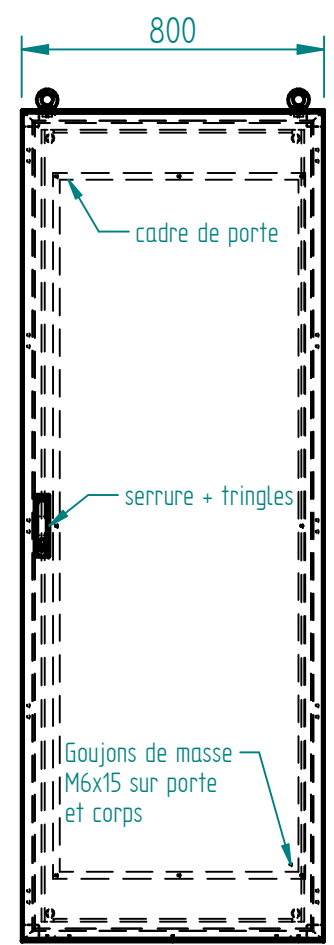
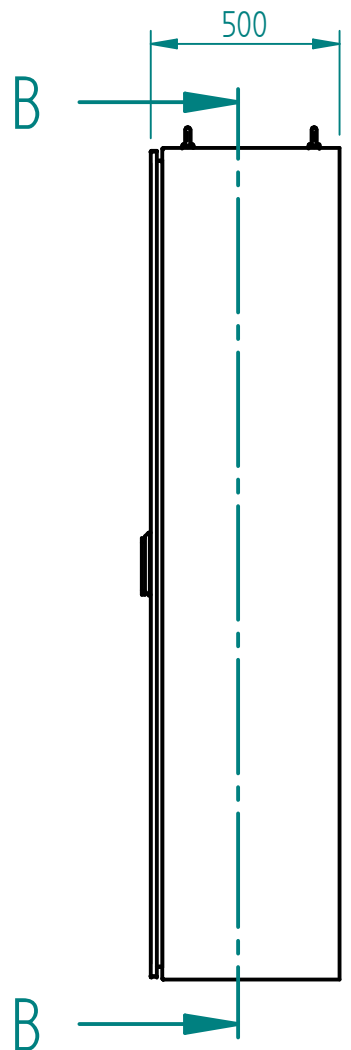


Matière inox 304L ou 316L svt demande client
 finition microbillée ou peint svt demande client

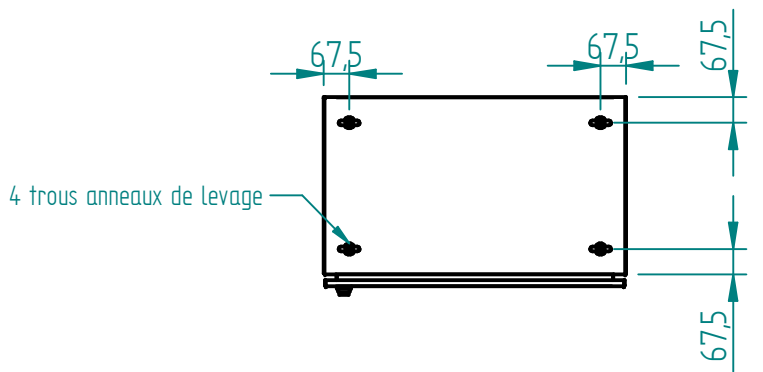
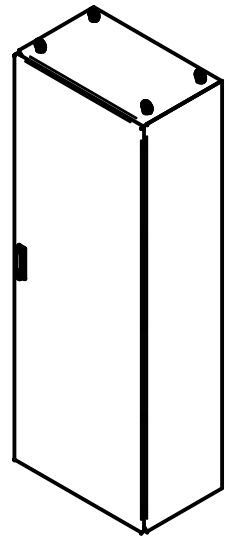
Joint EPDM extrudé 20x11 intérieur porte

Socle INOX 316L en option

COUPE A-A



COUPE B-B



Ind	Nom	Date	Commentaires
Matière :		Nom du projet : ARM-MONO-2200x800x500	
Echelle : 1:20	Feuille : 1 / 1	Client :	
MARBORE		Document n° : AXDM228050 ou AYDM228050	