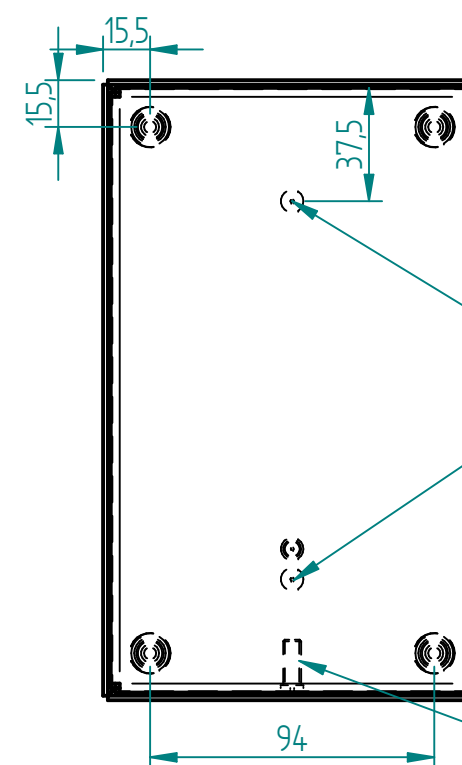
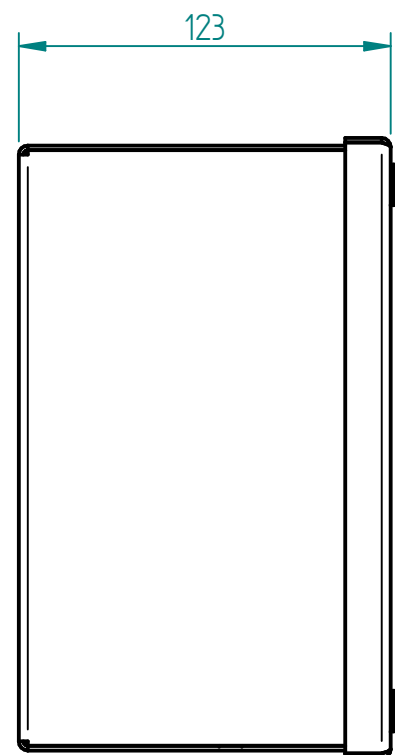
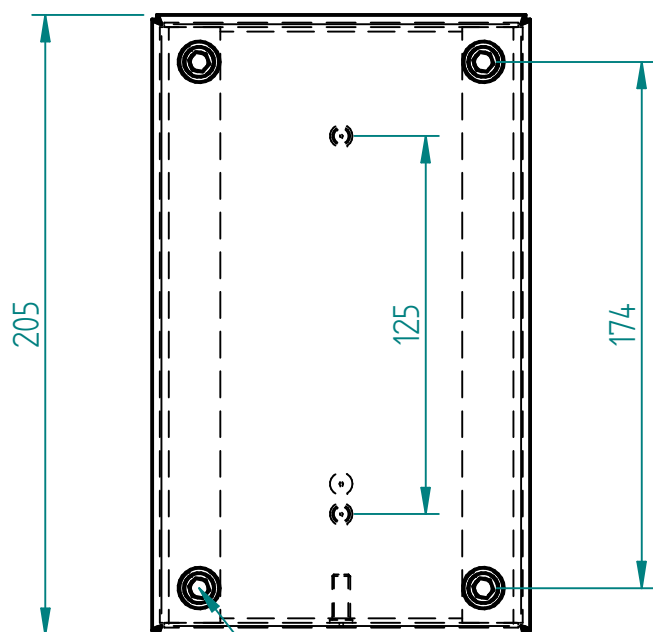
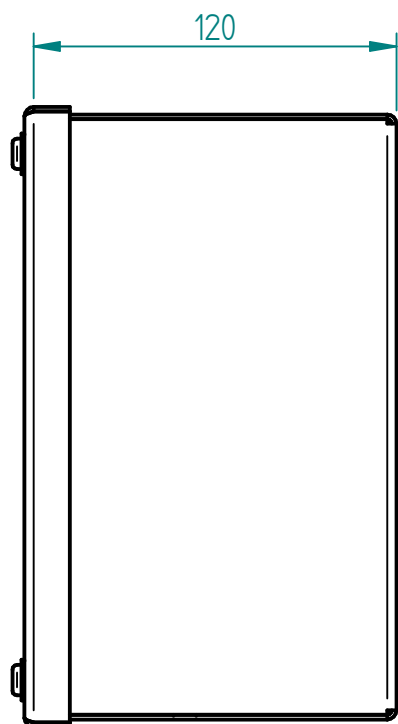
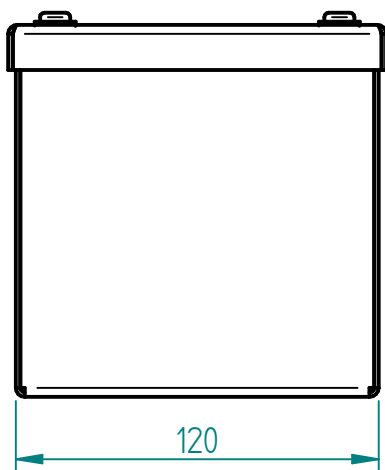


Matière inox 304L ou 316L svt demande client  
 finition microbillée ou peint svt demande client

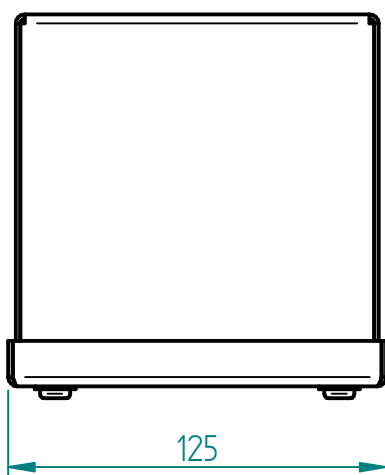
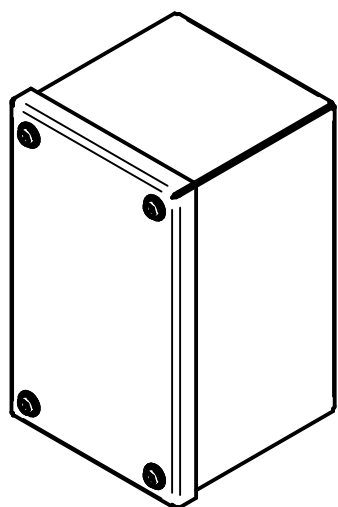


Goujons intérieurs M6x15 pour fixation rail

Goujons de masse M6x15 sur porte et corps

Vis TPhC M6-10 inox visée sur insert borgne M6 inox

Joint neoprene 9x3 posé sur couvercle



Ind	Nom	Date	Commentaires
Matière :		Nom du projet : <b>BOITE-120x200x120</b>	
Echelle : 1:2.5	Feuille : 1 / 1	Client :	
		Document n° : <b>BX5N122012 ou BY5N122012</b>	