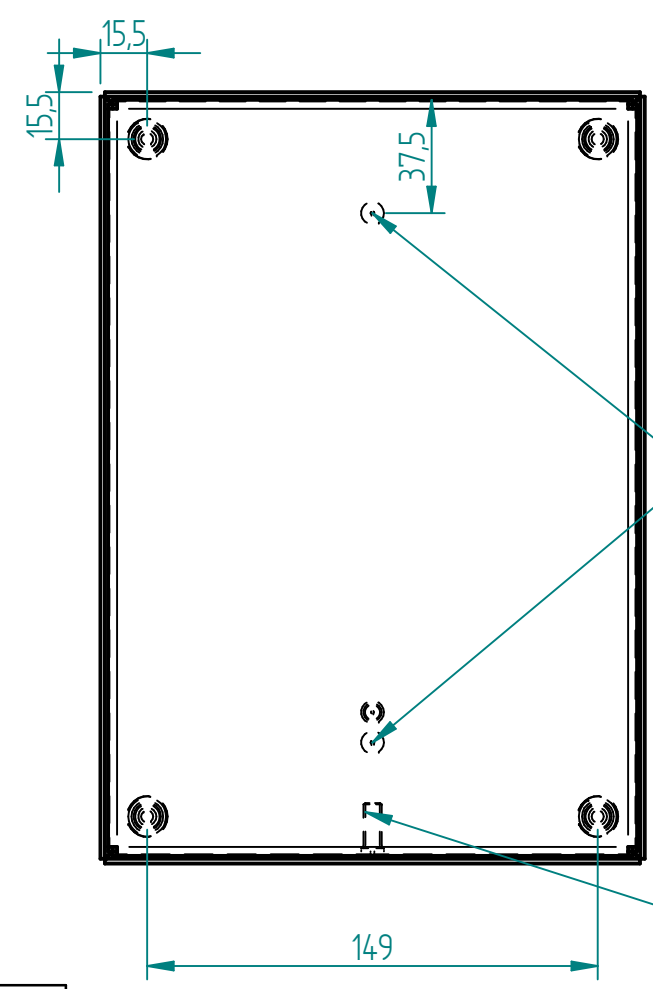
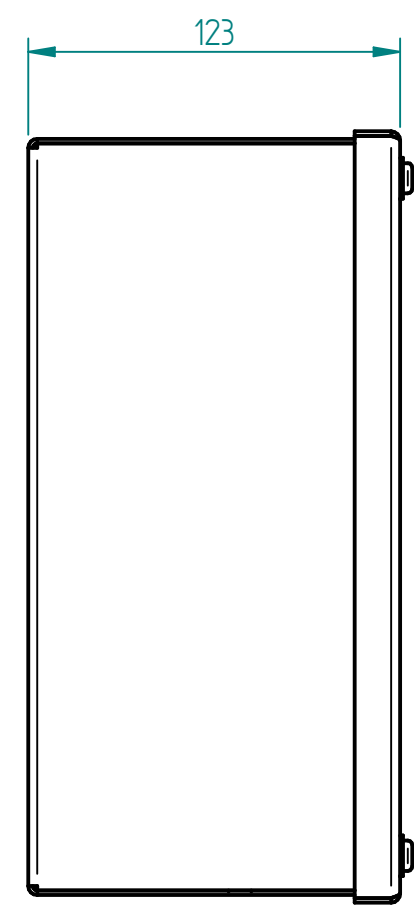
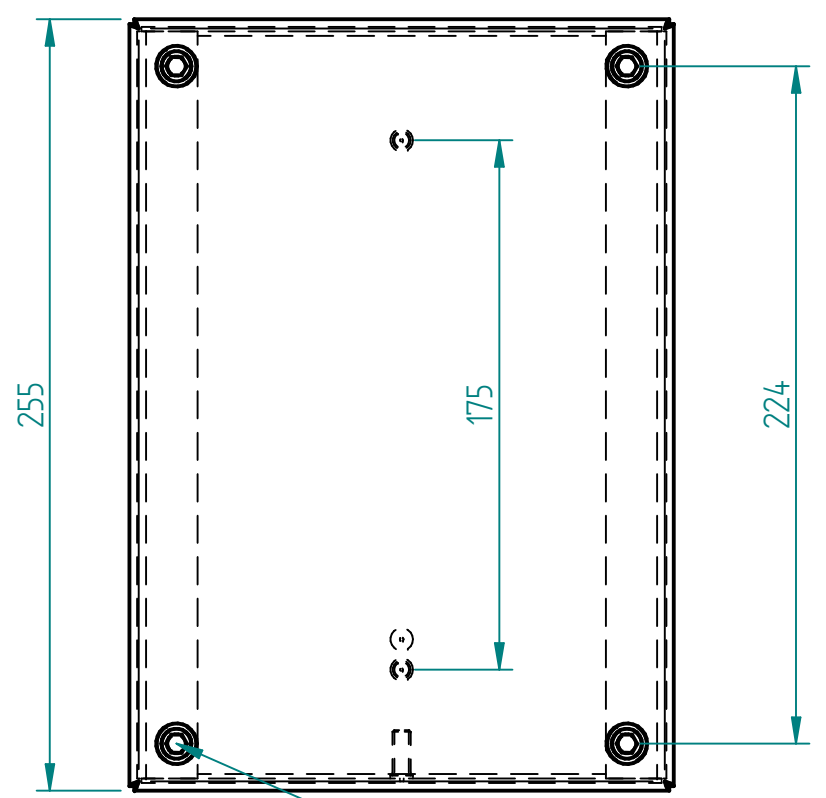
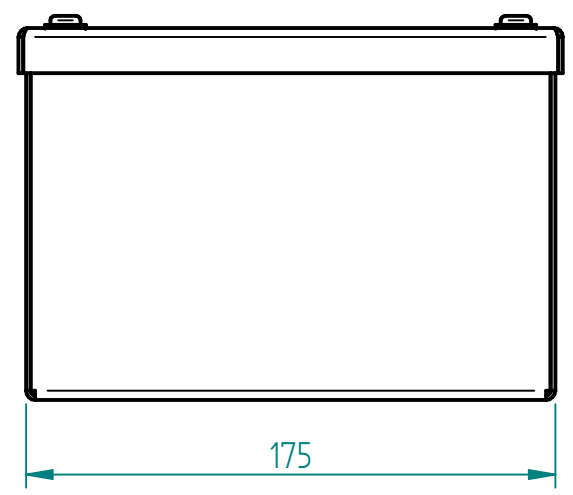
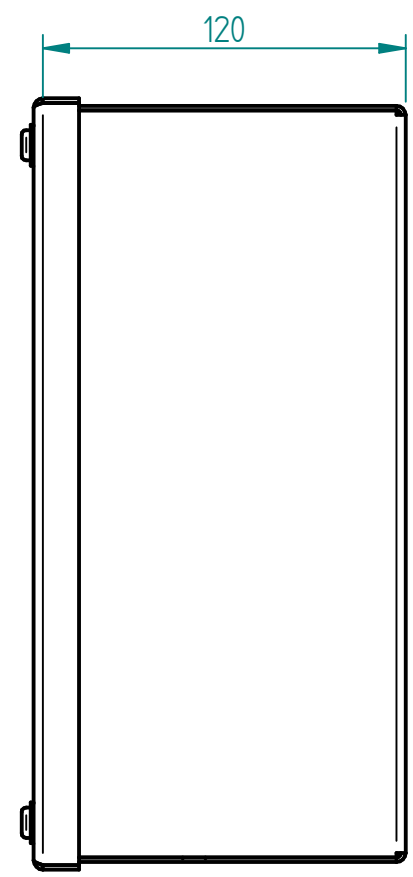


Matière inox 304L ou 316L svt demande client  
 finition microbillée ou peint svt demande client

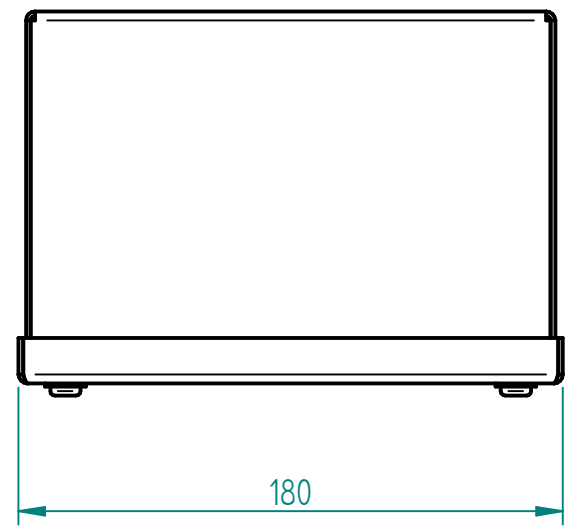
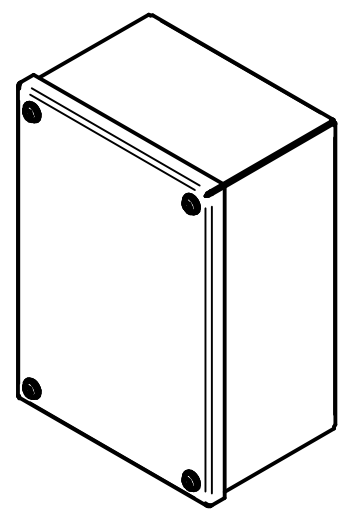


Vis TPhC M6-10 inox  
 visée sur insert borgne  
 M6 inox

Goujons intérieurs M6x15  
 pour fixation rail

Goujons de masse  
 M6x15 sur porte  
 et corps

Joint neoprene 9x3 posé sur couvercle



Ind	Nom	Date	Commentaires
Matière :		Nom du projet : <b>BOITE-175x250x120</b>	
Echelle : 1:2.5	Feuille : 1 / 1	Client :	
		Document n° : <b>BX5N172512 ou BY5N172512</b>	
<b>MARBORE</b>			