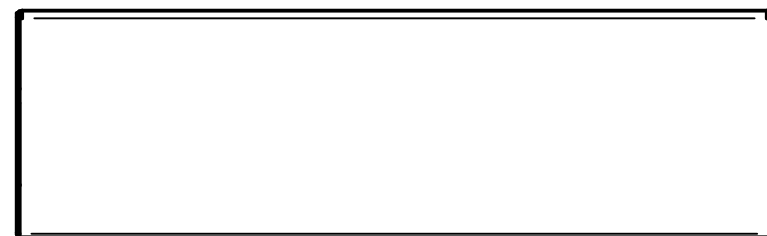
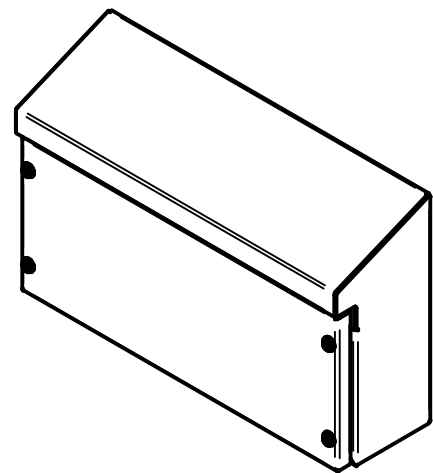
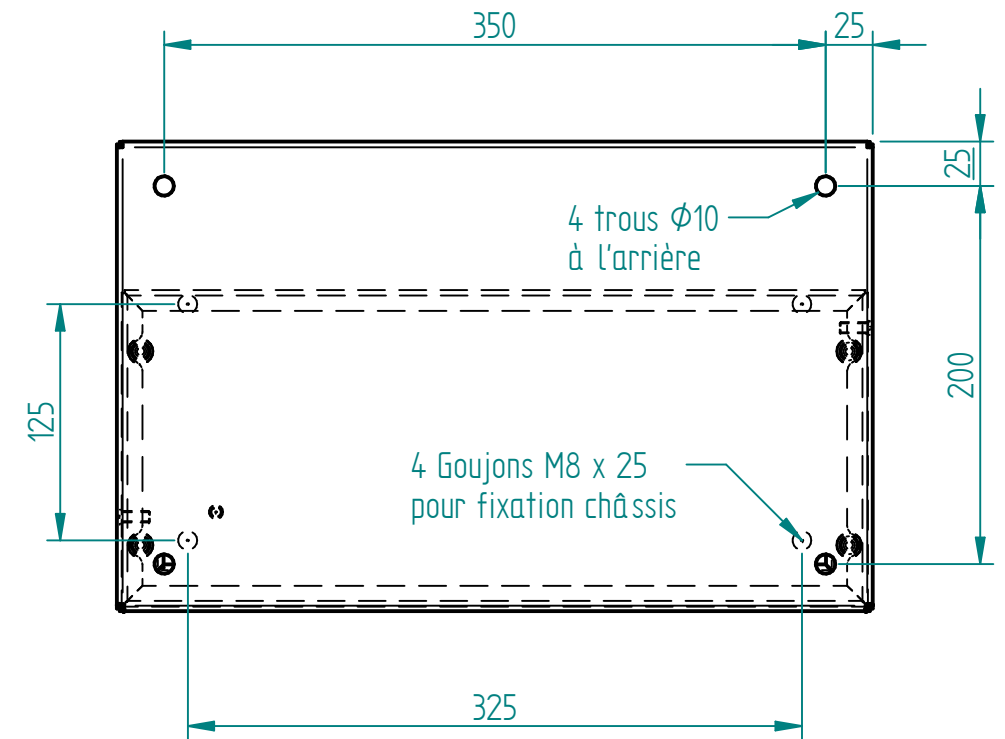
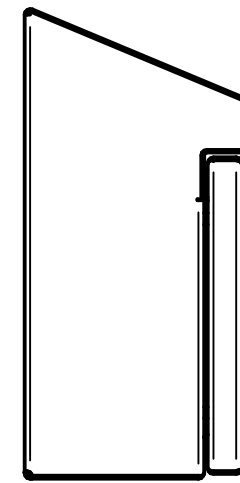
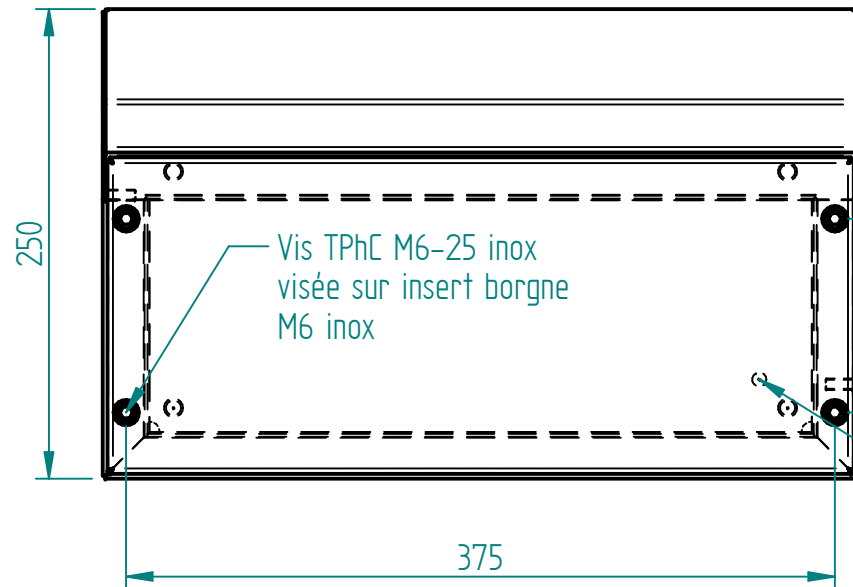
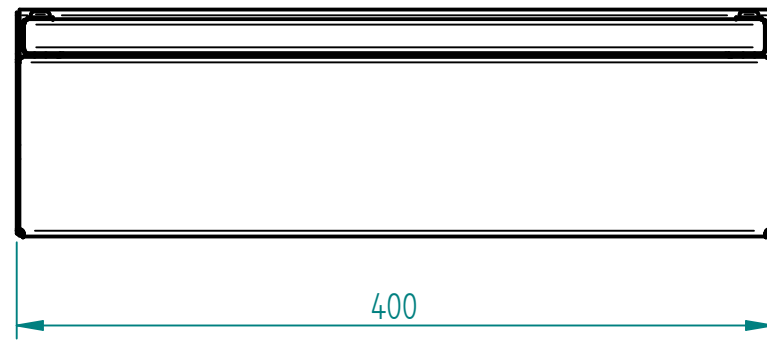
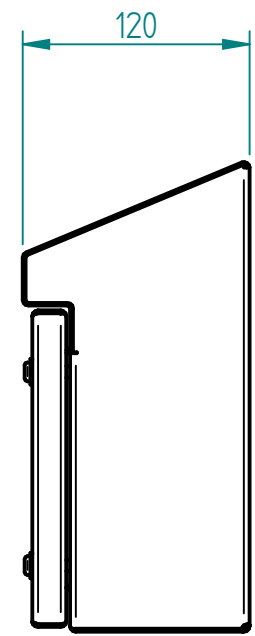


Matière inox 304L ou 316L svt demande client  
 finition microbillée ou peint svt demande client



Joint EPDM extrudé 20x11 intérieur couvercle

Ind	Nom	Date	Commentaires
Matière :		Nom du projet : <b>BOITIER-250x400x120-T15°</b>	
Echelle : 1:4	Feuille : 1 / 1	Client :	
		Document n° : <b>BX6I204012 ou BY6I204012</b>	
<b>MARBORE</b>			