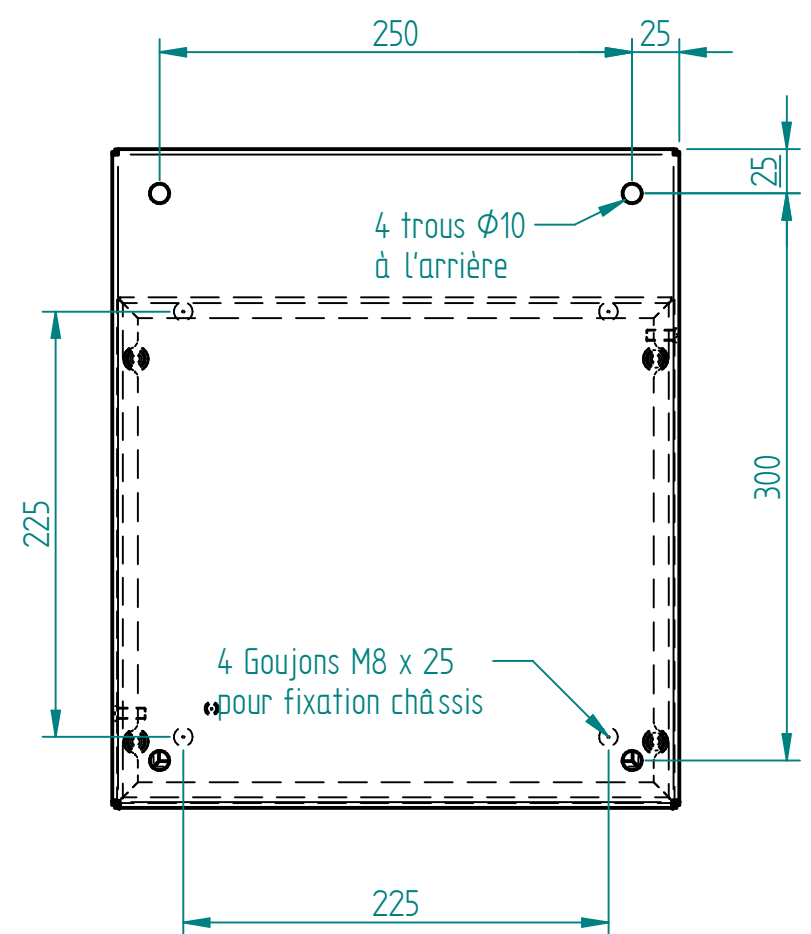
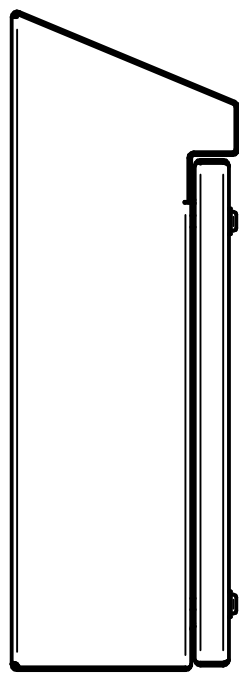
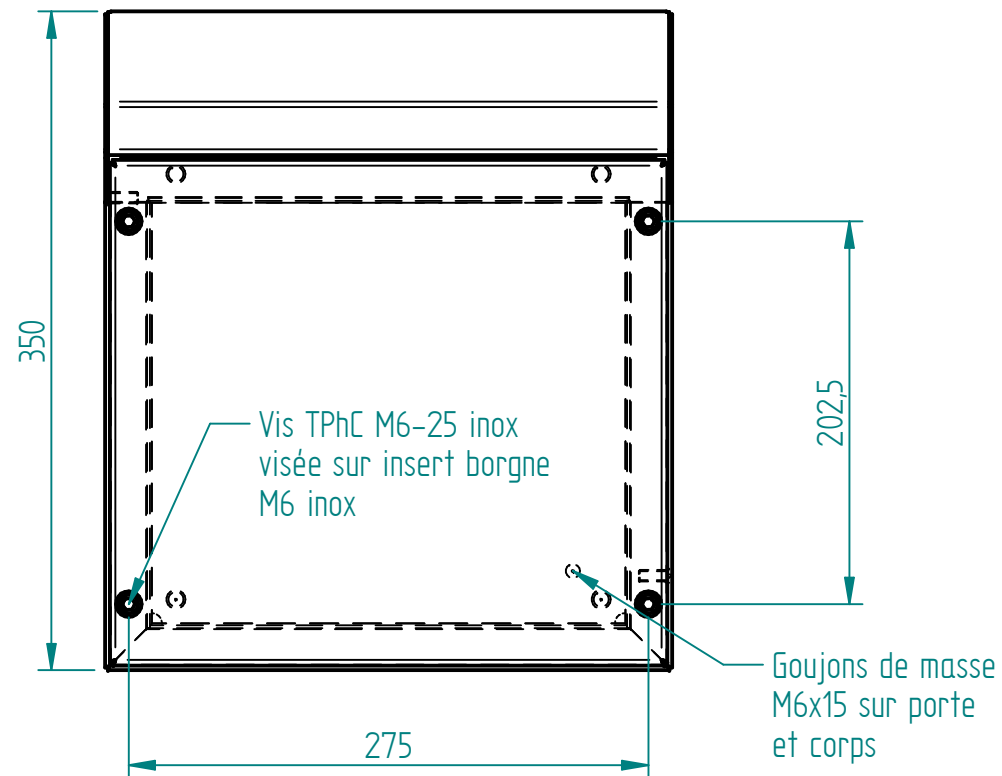
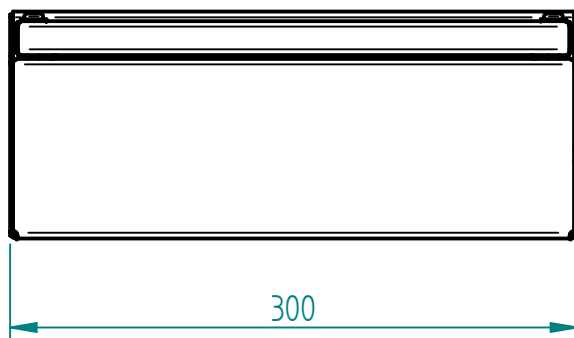
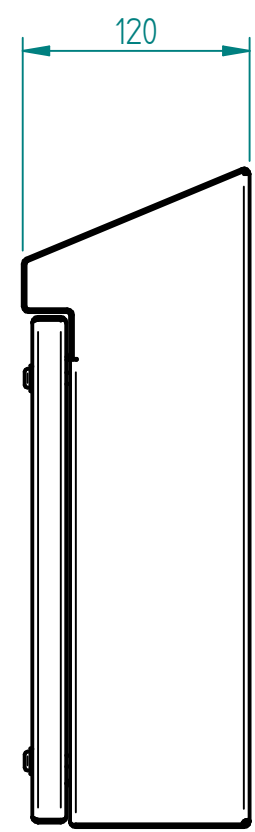


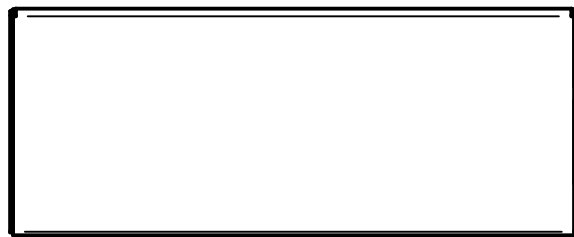
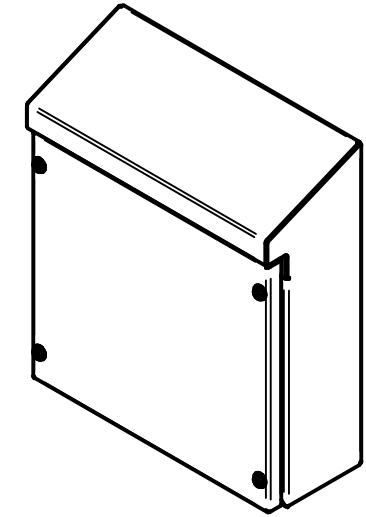
H G F E D C B A

4
3
2
1

Matière inox 304L ou 316L svt demande client
 finition microbillée ou peint svt demande client



Joint EPDM extrudé 20x11 intérieur couvercle



H G F E D C B A

| Ind | Nom | Date | Commentaires |
|------------------|--------------------|--|--------------|
| Matière : | | Nom du projet : BOITIER-350x300x120-T15° | |
| Echelle : 1:4 | Feuille : 1 / 1 | Client : | |
| | | Document n° : BX6I303012 ou BY6I303012 | |
| MARBORE | | | |

4
3
2
1