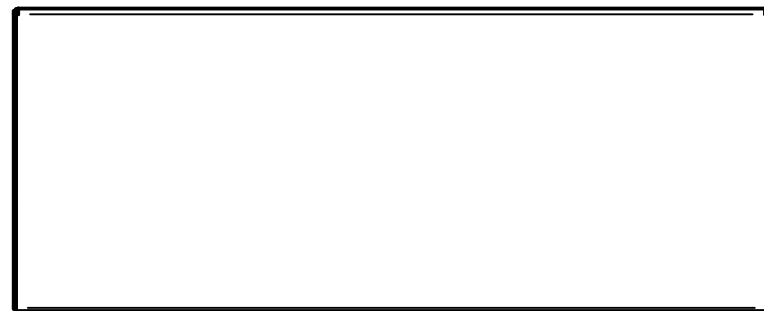
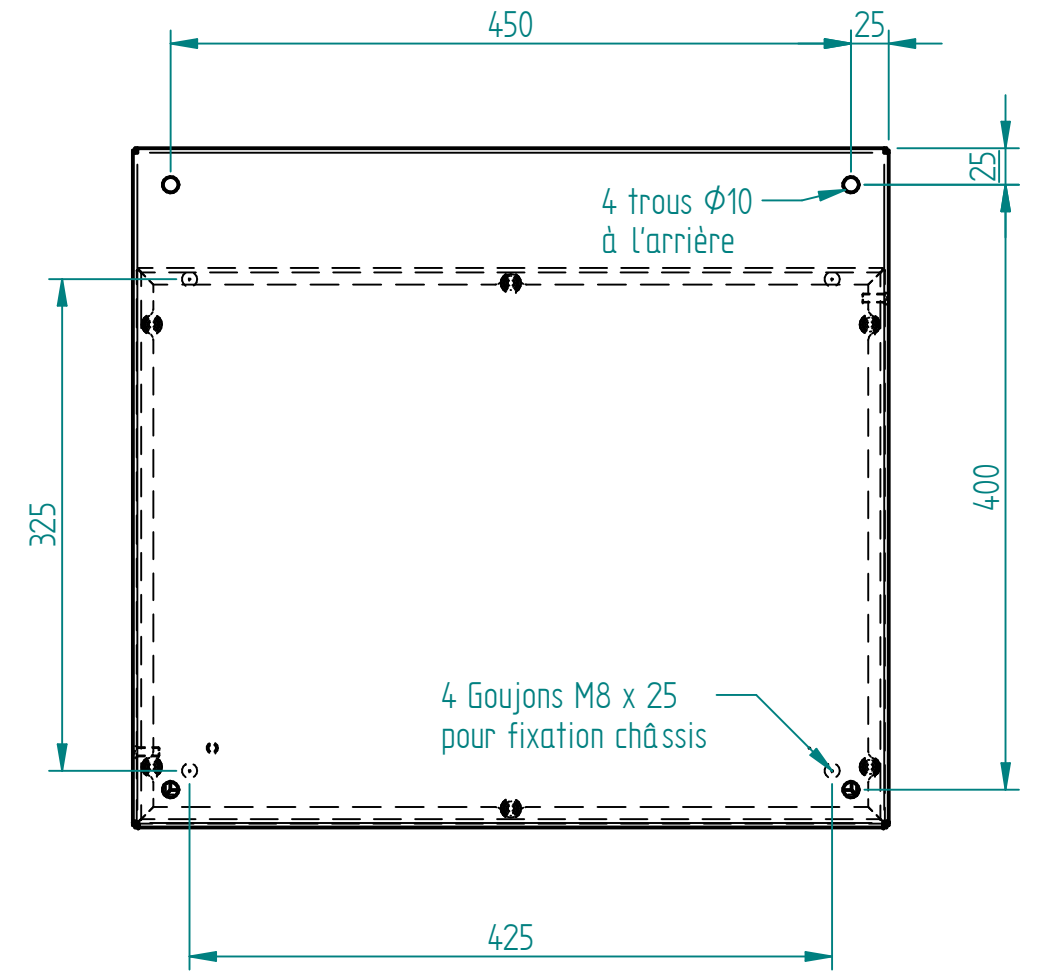
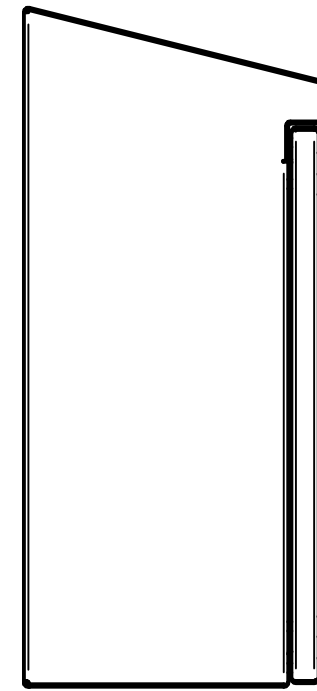
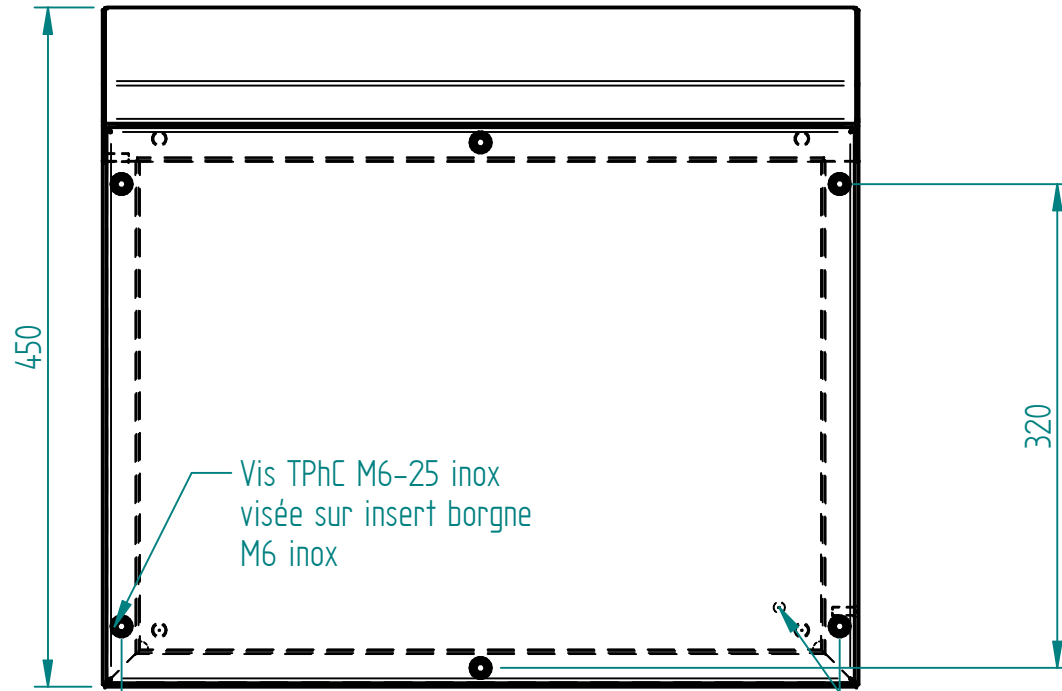
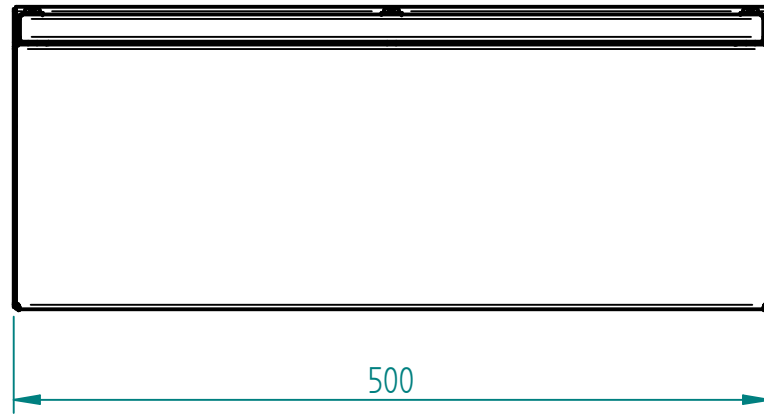
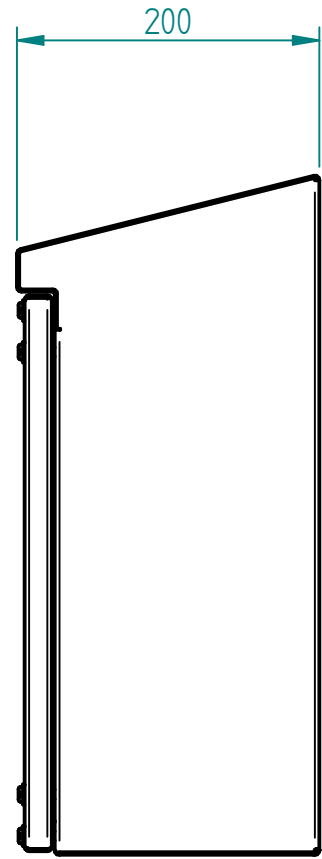
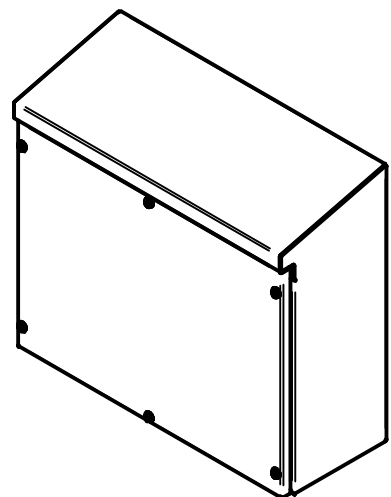


Matière inox 304L ou 316L svt demande client
 finition microbillée ou peint svt demande client



Joint EPDM extrudé 20x11 intérieur couvercle



Ind	Nom	Date	Commentaires
Matière :		Nom du projet : BOITIER-450x500x200-T15°	
Echelle : 1:5	Feuille : 1 / 1	Client :	
		Document n° : BX6I405020 ou BY6I405020	
MARBORE			