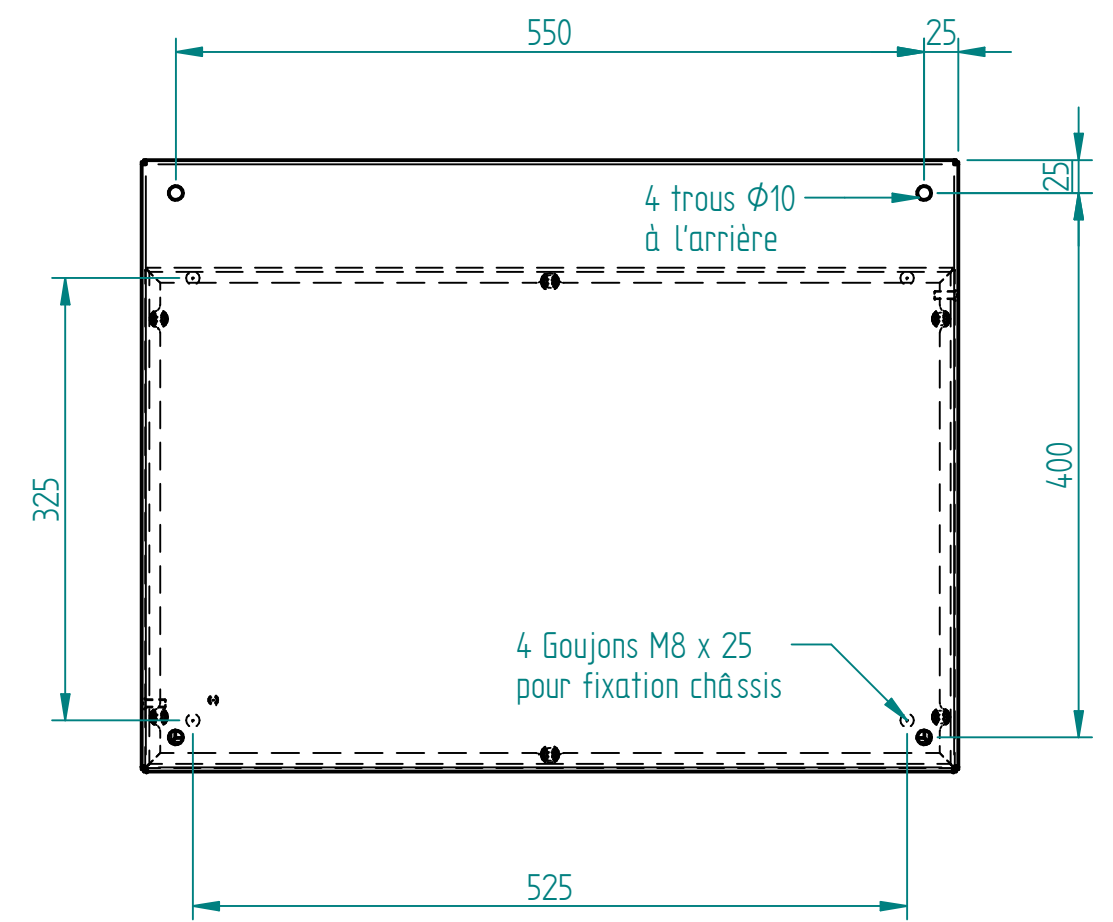
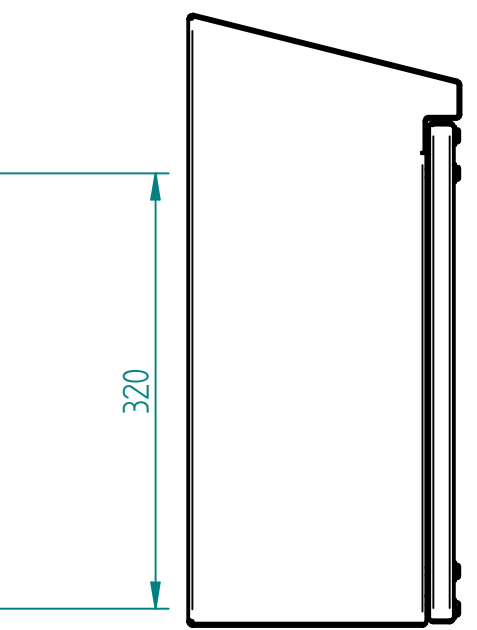
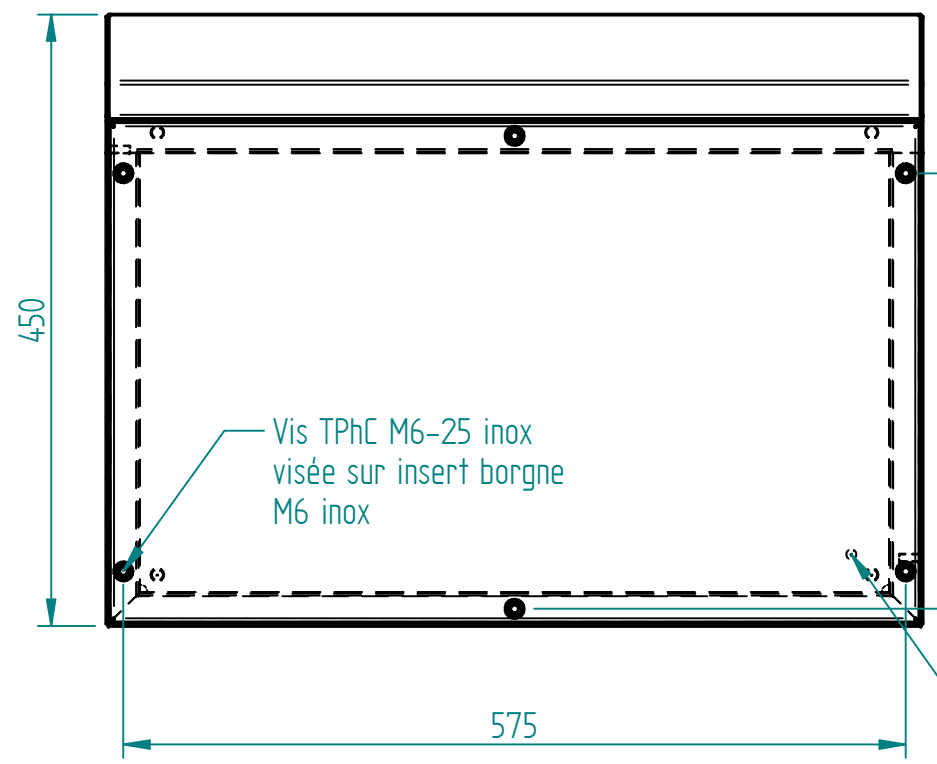
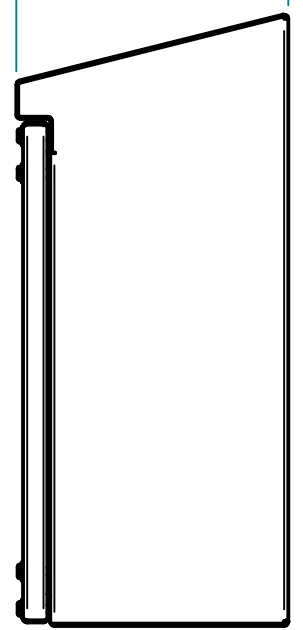


Matière inox 304L ou 316L svt demande client
 finition microbillée ou peint svt demande client



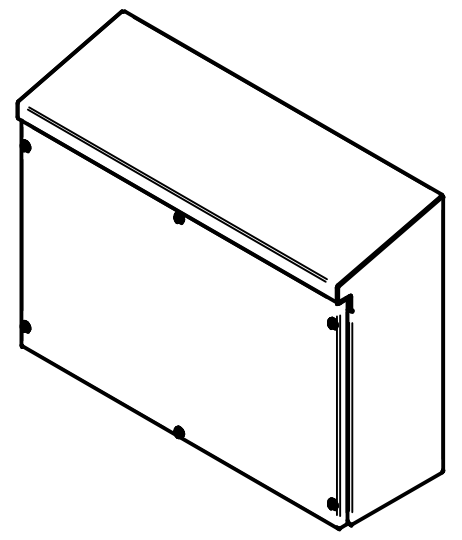
Vis TPhC M6-25 inox
 visée sur insert borgne
 M6 inox

Goujons de masse
 M6x15 sur porte
 et corps

4 trous $\phi 10$
 à l'arrière

4 Goujons M8 x 25
 pour fixation châssis

Joint EPDM extrudé 20x11 intérieur couvercle



Ind	Nom	Date	Commentaires
Matière :		Nom du projet : BOITIER-450x600x200-T15°	
Echelle : 1:5.56	Feuille : 1 / 1	Client :	
		Document n° : BX6I406020 ou BY6I406020	
MARBORE			