

H G F E D C B A

4

4

3

3

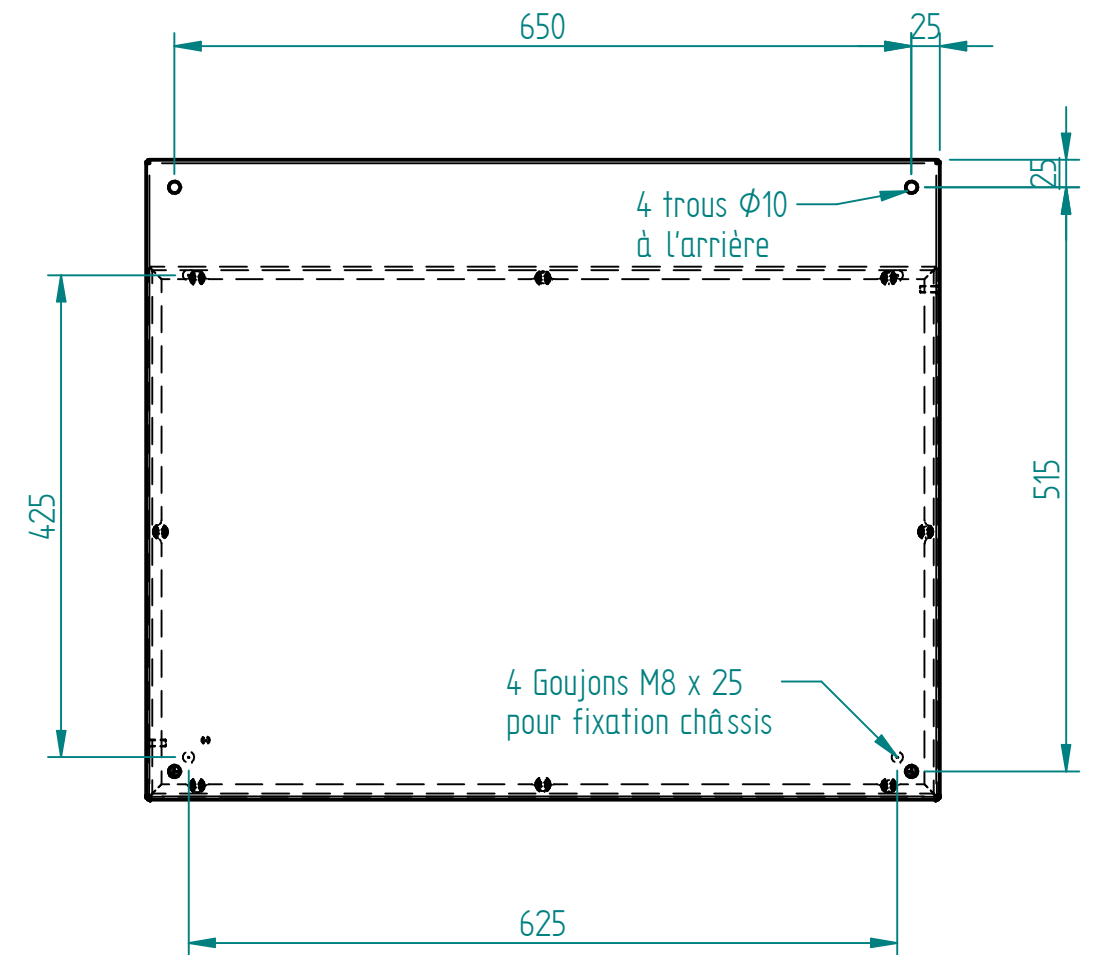
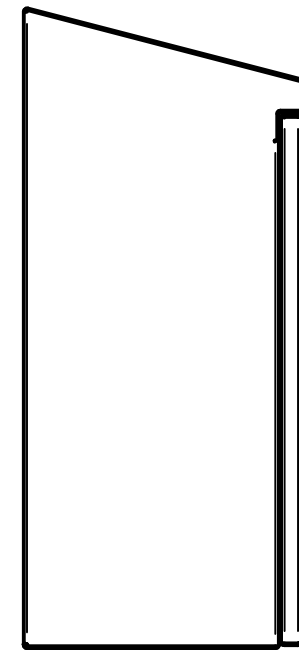
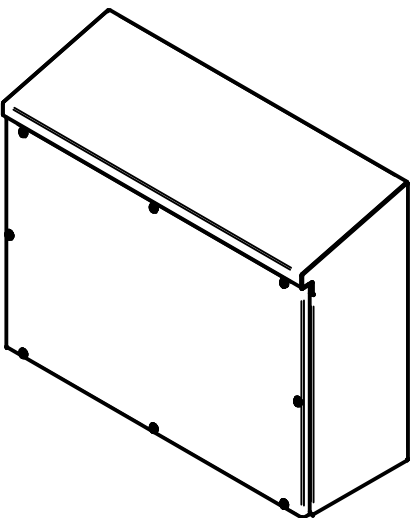
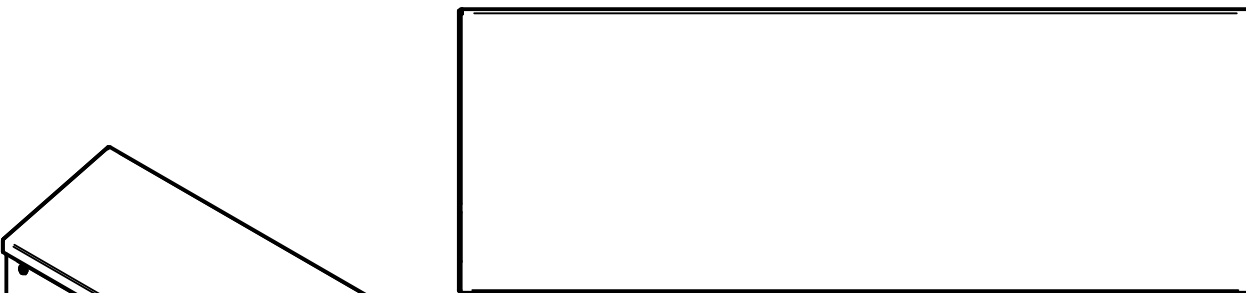
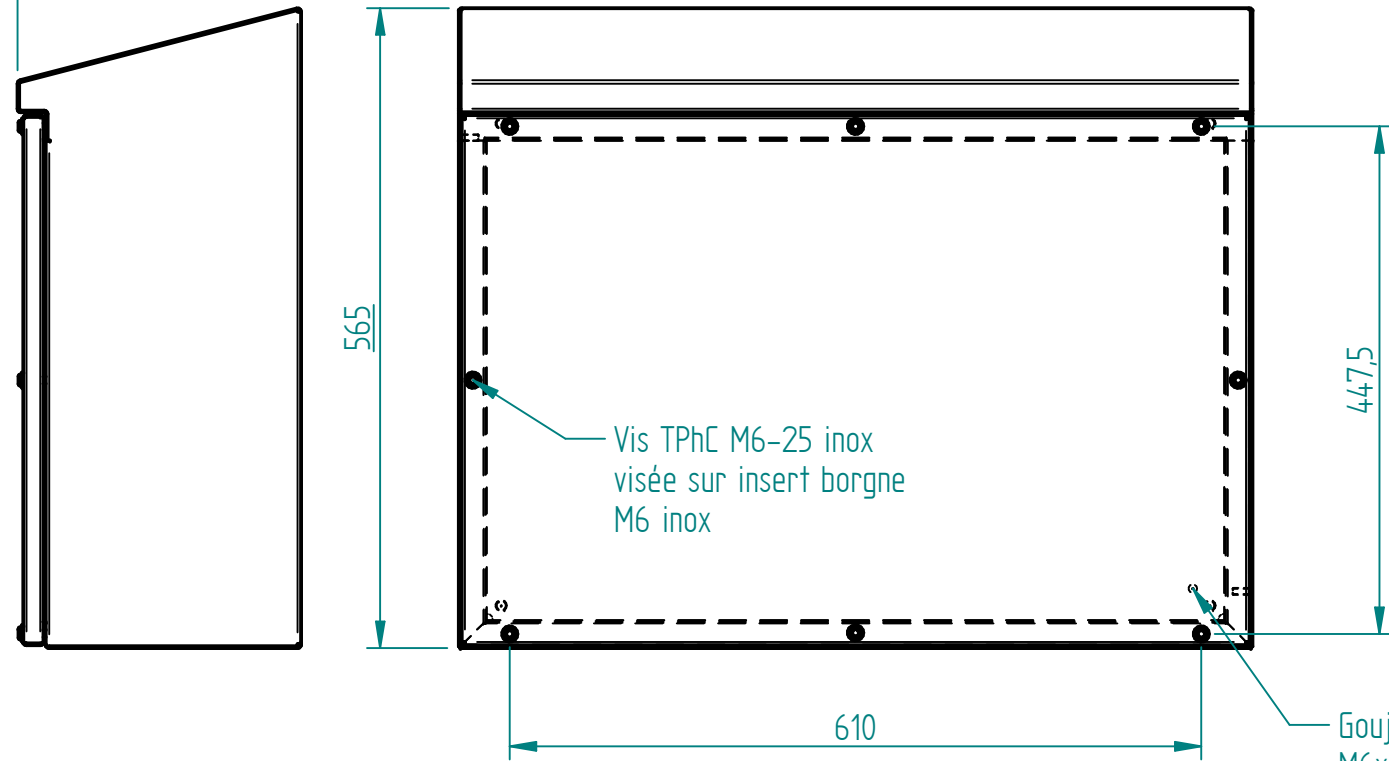
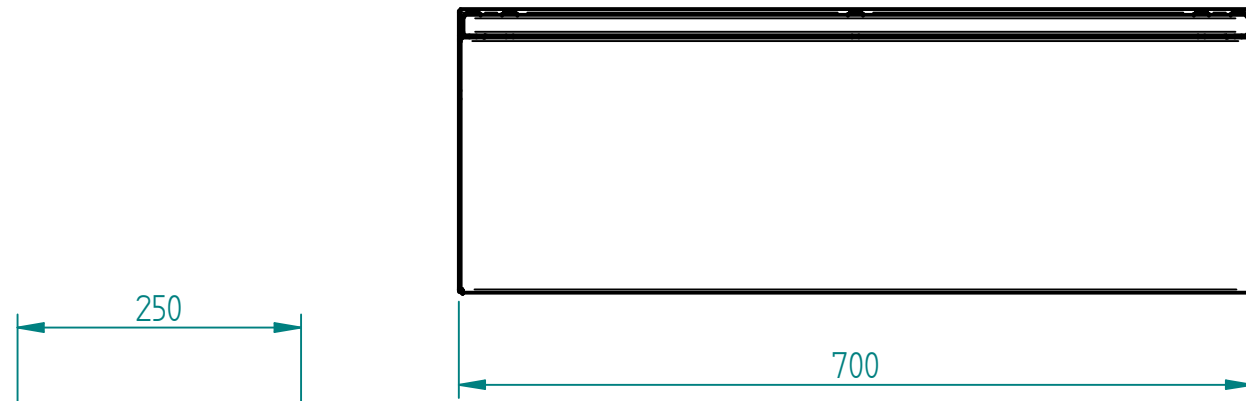
2

2

1

1

Matière inox 304L ou 316L svt demande client
 finition microbillée ou peint svt demande client



Joint EPDM extrudé 20x11 intérieur couvercle

Ind	Nom	Date	Commentaires
Matière :		Nom du projet : BOITIER-565x700x250-T15°	
Echelle : 1:6.67	Feuille : 1 / 1	Client :	
		Document n° : BX6I507025 ou BY6I507025	
MARBORE			

H G F E D C B A