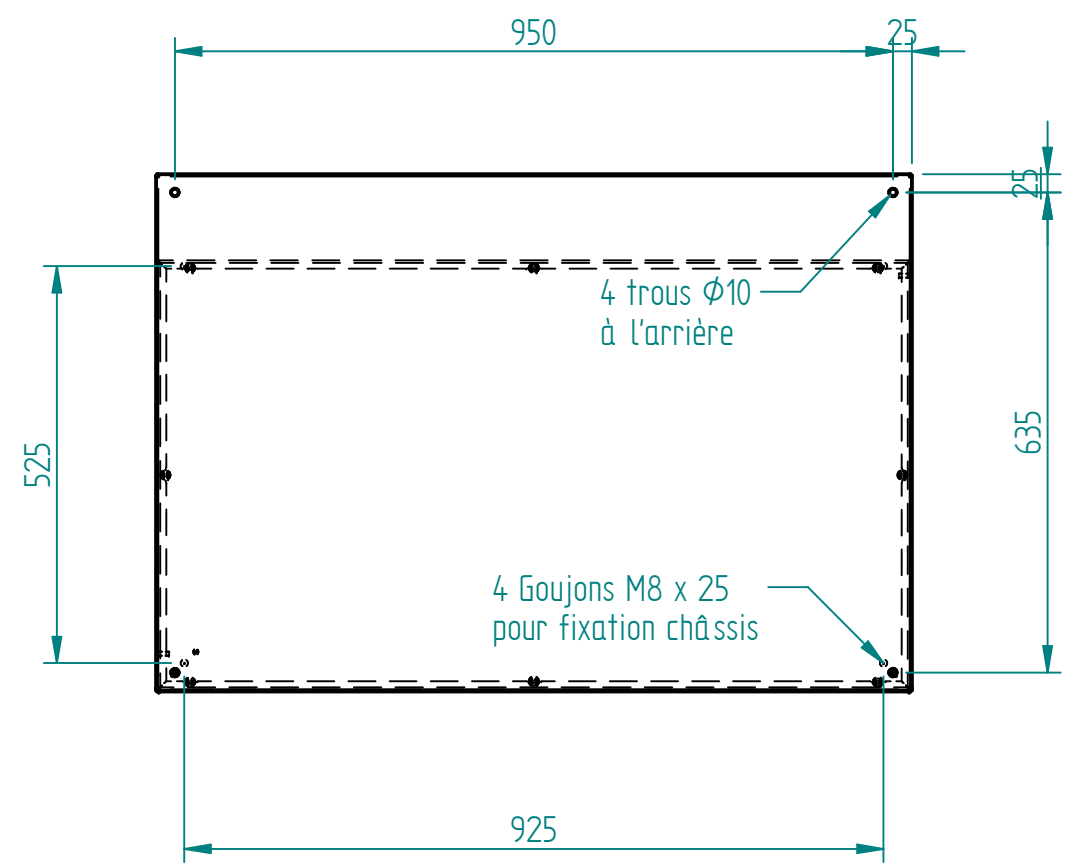
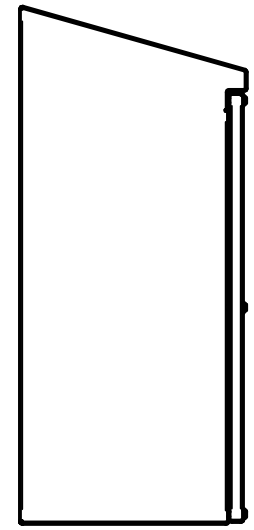
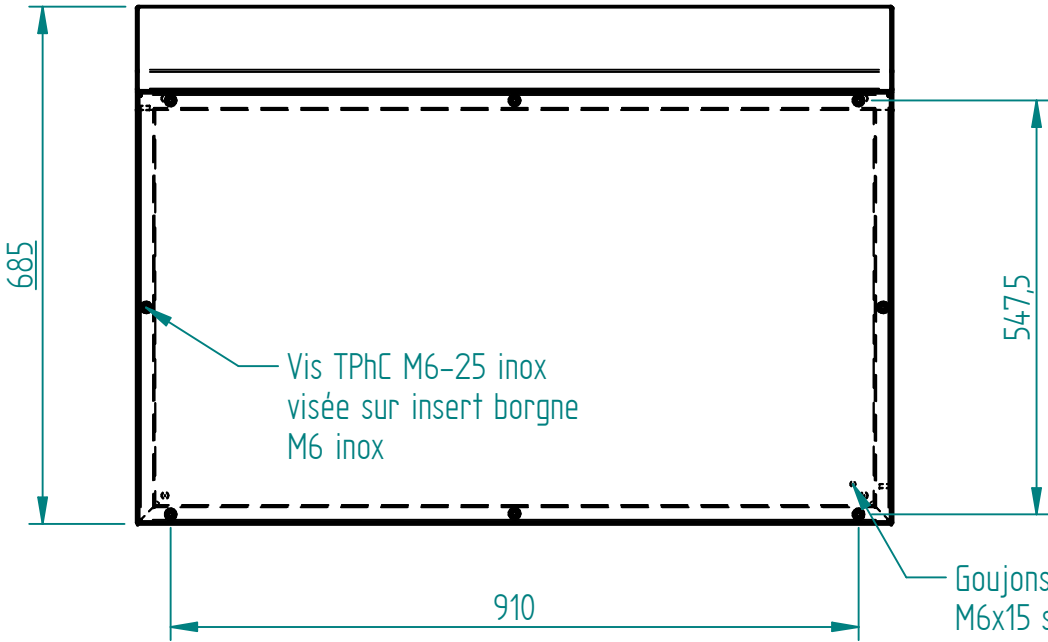
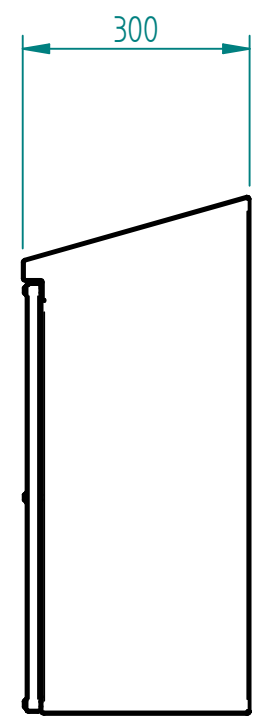
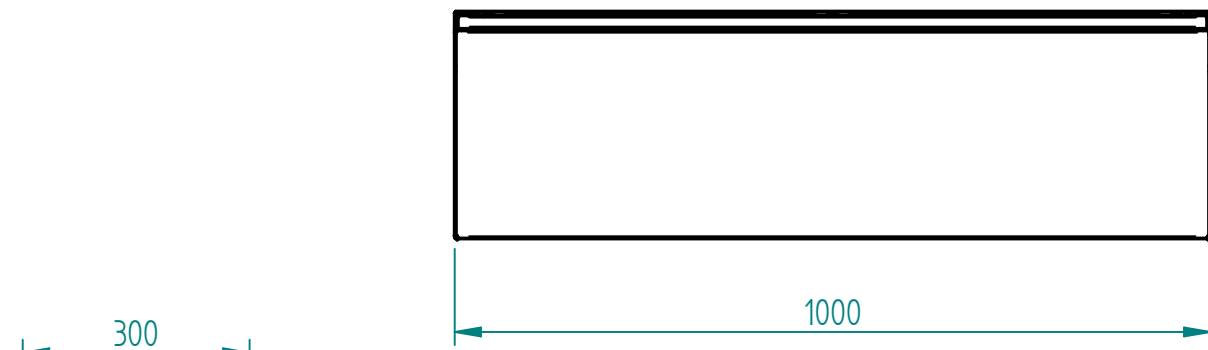


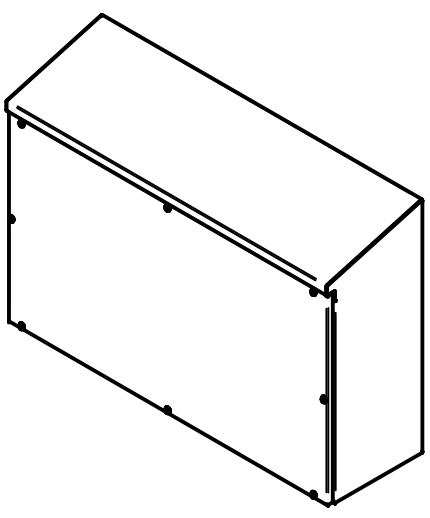
H G F E D C B A

4
3
2
1

Matière inox 304L ou 316L svt demande client
 finition microbillée ou peint svt demande client



Joint EPDM extrudé 20x11 intérieur couvercle



Ind	Nom	Date	Commentaires
Matière :		Nom du projet : BOITIER-685x1000x300-T15°	
Echelle : 1:10	Feuille : 1 / 1	Client :	
		Document n° : BX6I601030 ou BY6I601030	
MARBORE			

H G F E D C B A