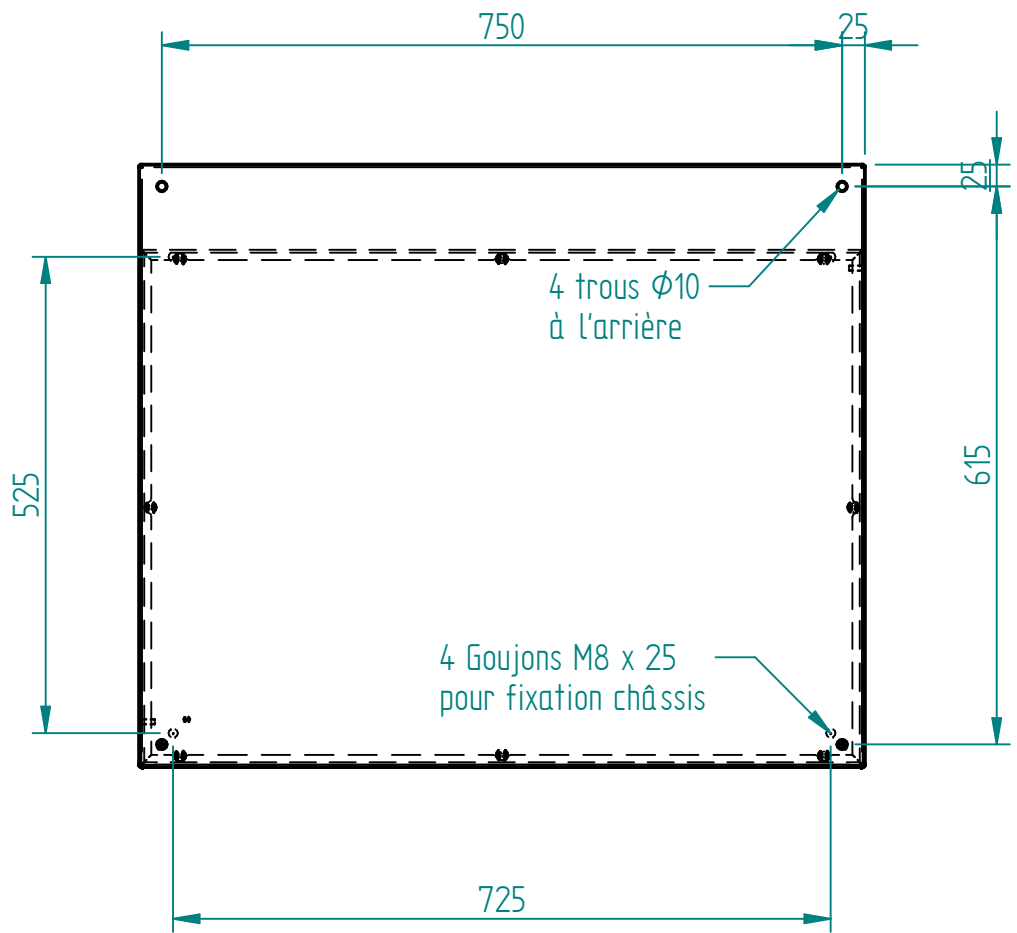
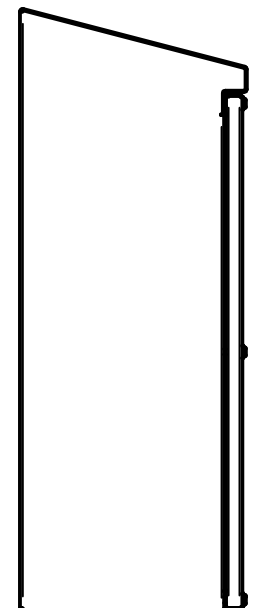
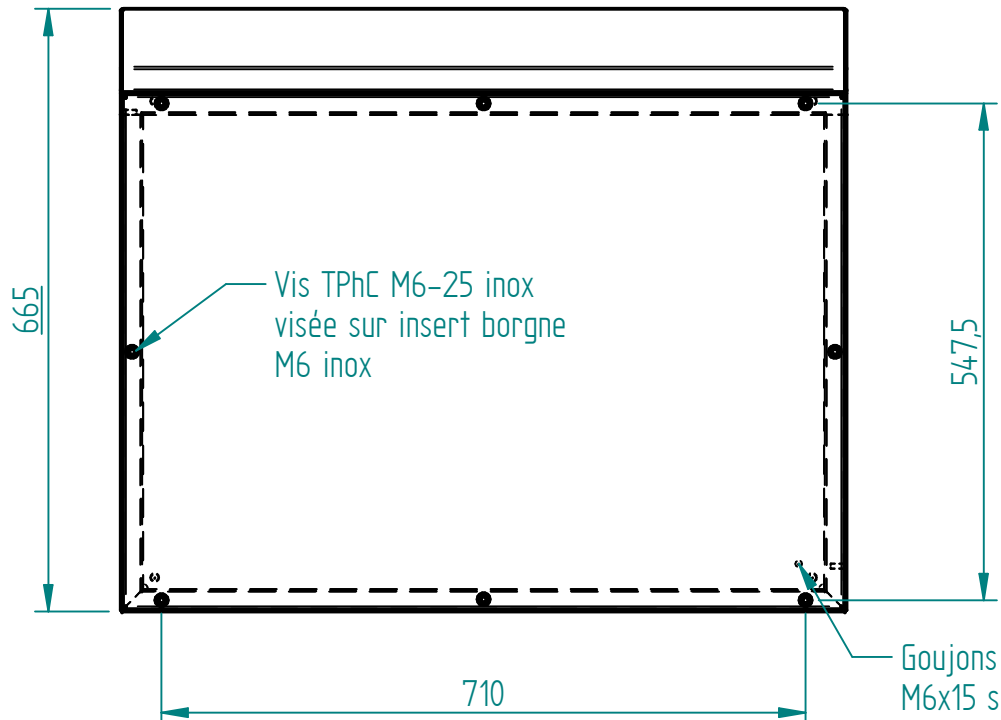
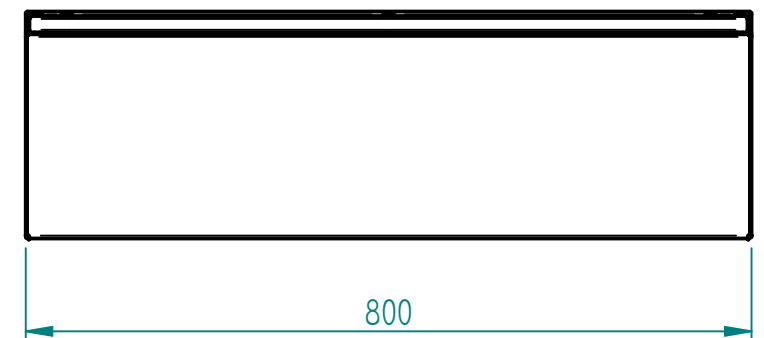
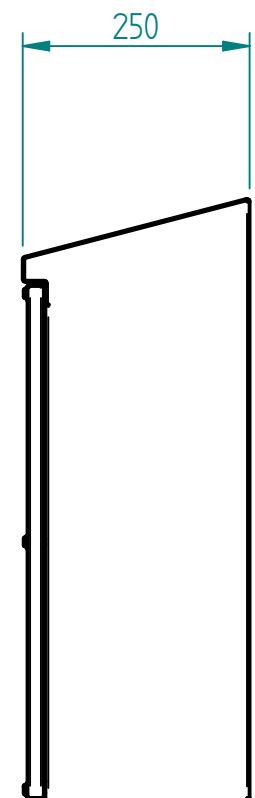


H G F E D C B A

4

4

Matière inox 304L ou 316L svt demande client
 finition microbillée ou peint svt demande client



3

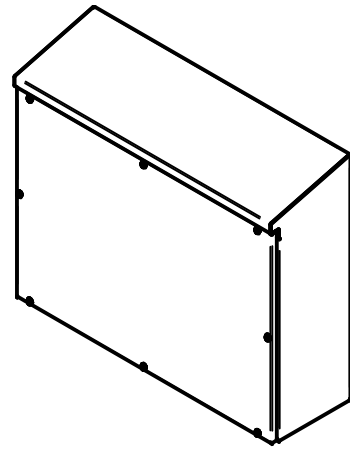
3

2

2



Joint EPDM extrudé 20x11 intérieur couvercle



1

1

H G F E D C B A

Ind	Nom	Date	Commentaires
Matière :		Nom du projet : BOITIER-665x800x250-T15°	
Echelle : 1:8.33	Feuille : 1 / 1	Client :	
		Document n° : BX6I608025 ou BY6I608025	
MARBORE			