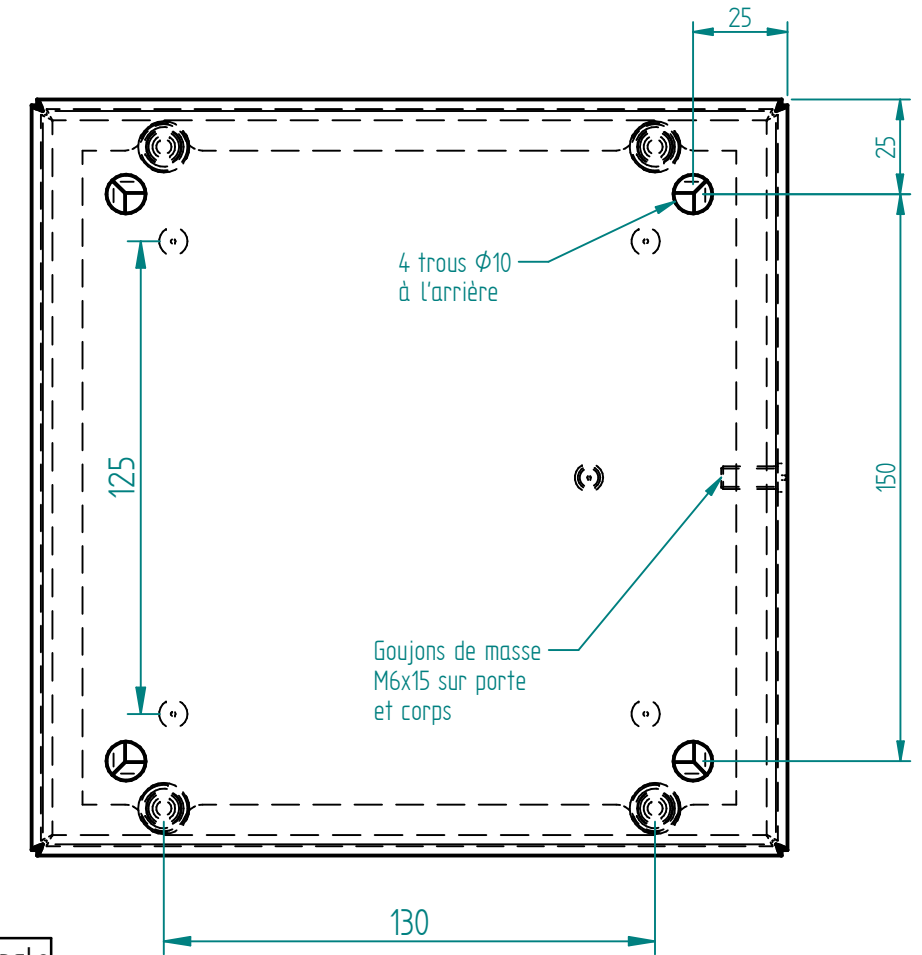
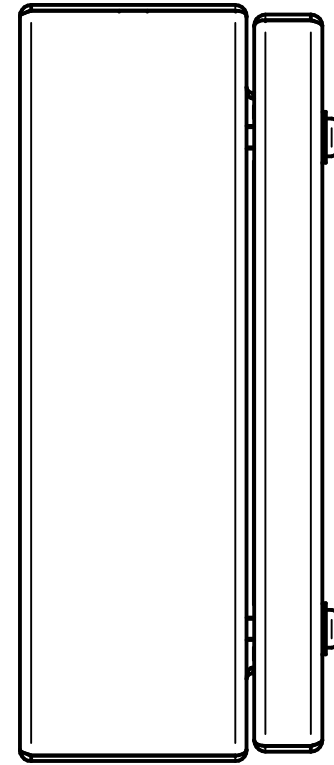
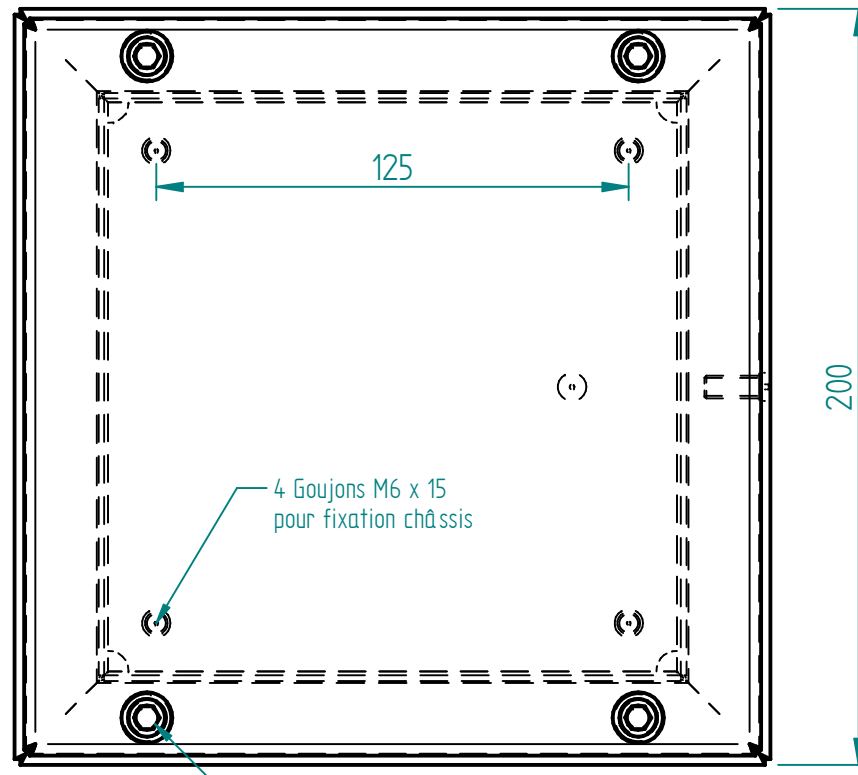
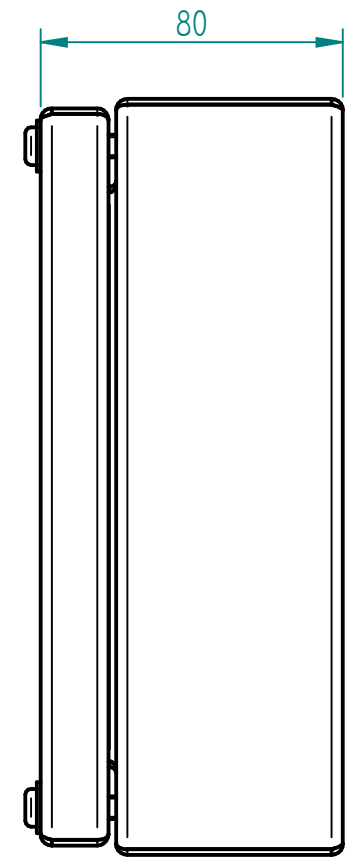
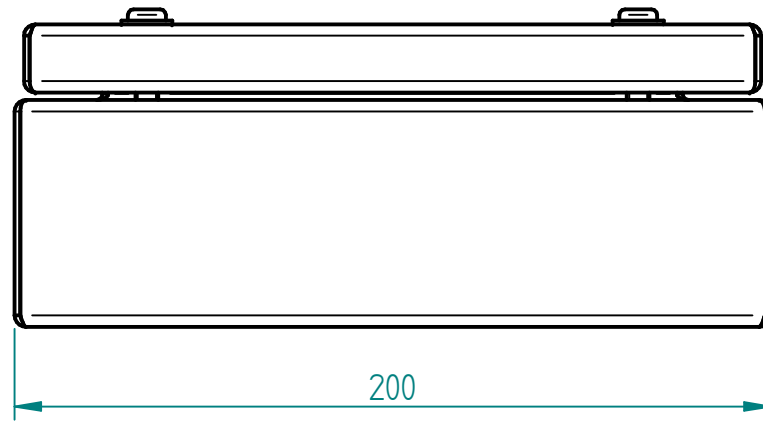
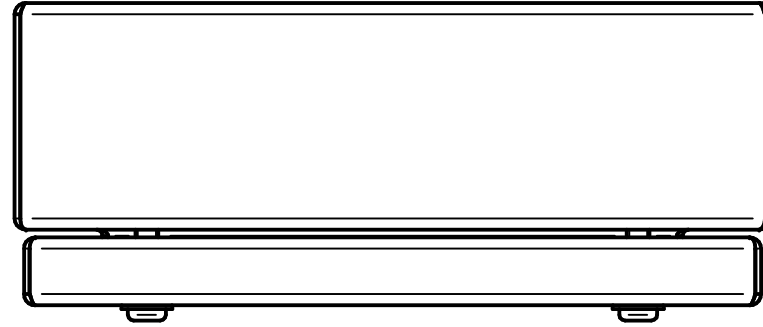
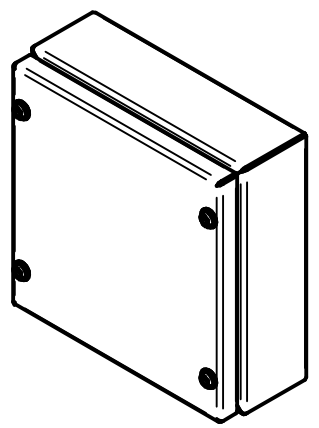


Matière inox 304L ou 316L svt demande client
 finition microbillée ou peint svt demande client



Joint EPDM extrudé 20x11 intérieur couvercle



Ind	Nom	Date	Commentaires
Matière :		Nom du projet : BOITIER-200x200x80	
Echelle : 1:2	Feuille : 1 / 1	Client :	
		Document n° : BX6N202008 ou BY6N202008	
MARBORE			