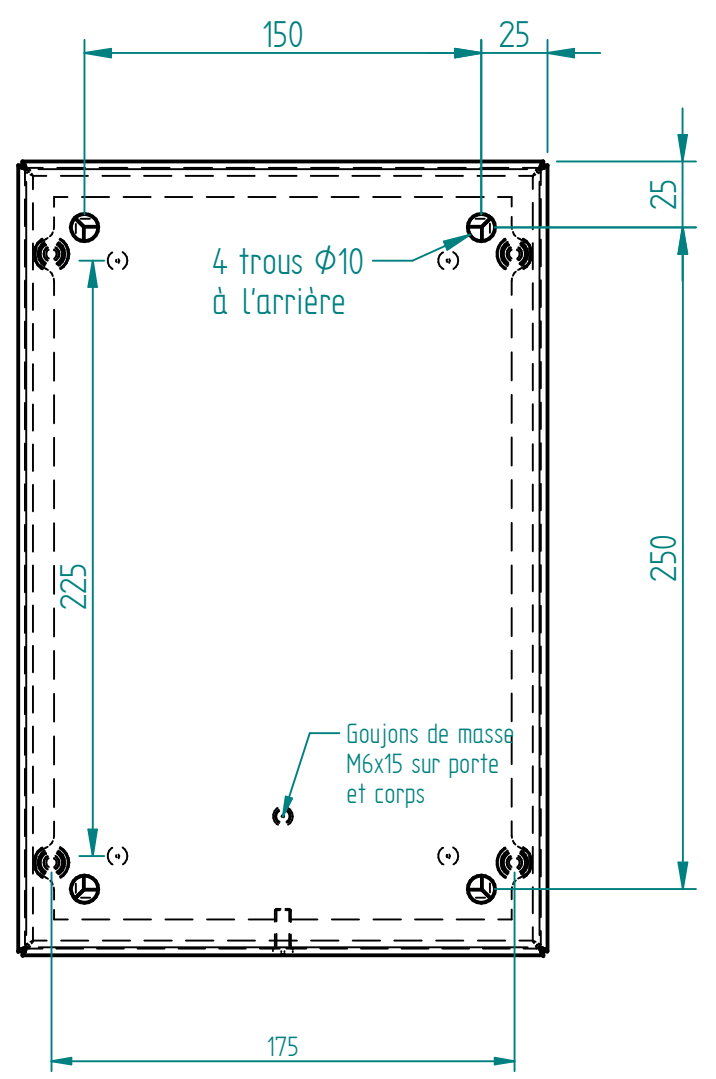
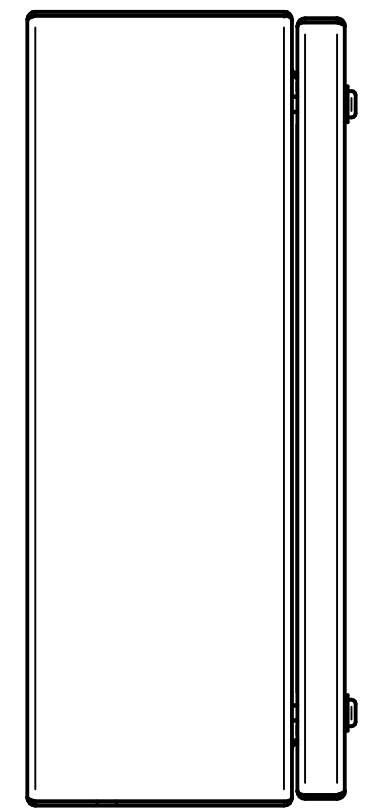
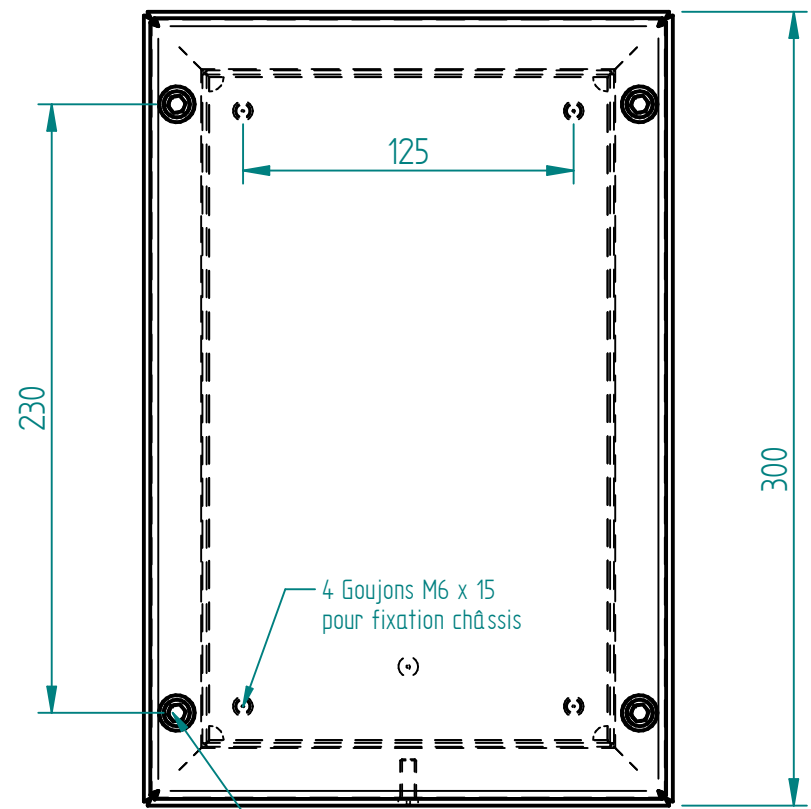
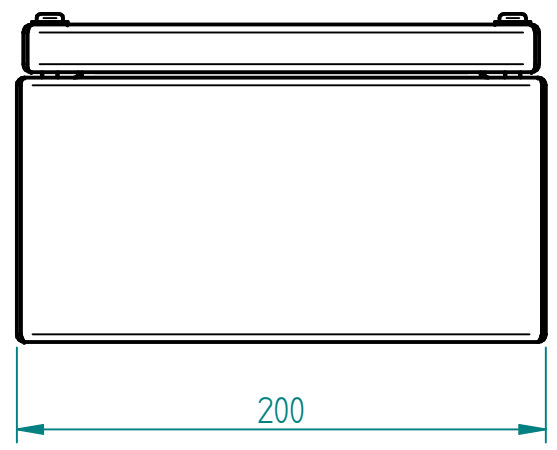
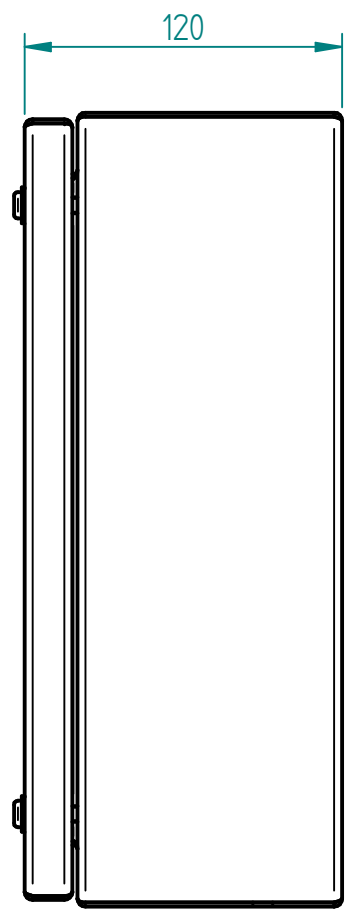
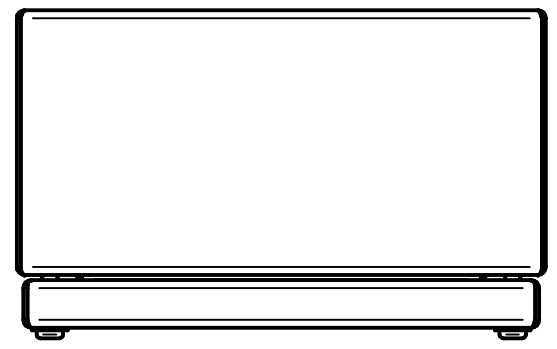
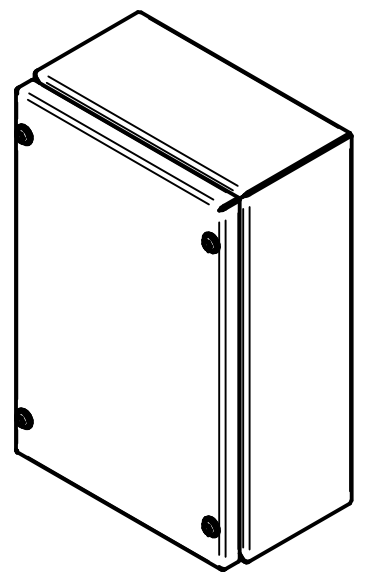


Matière inox 304L ou 316L svt demande client
 finition microbillée ou peint svt demande client



Joint EPDM extrudé 20x11 intérieur couvercle



A	CERVERA	10/10/2019	
Ind	Nom	Date	Création
Matière :		Nom du projet : BOITIER-200x300x120	
Echelle : 1:2.86	Feuille : 1 / 1	Client :	
		Document n° : BX6N203012 ou BY6N203012	
MARBORE			