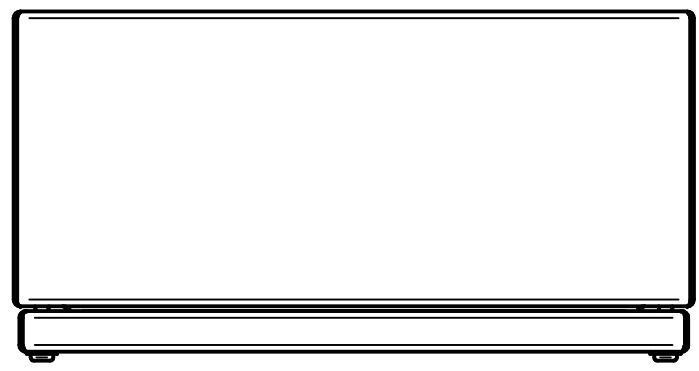
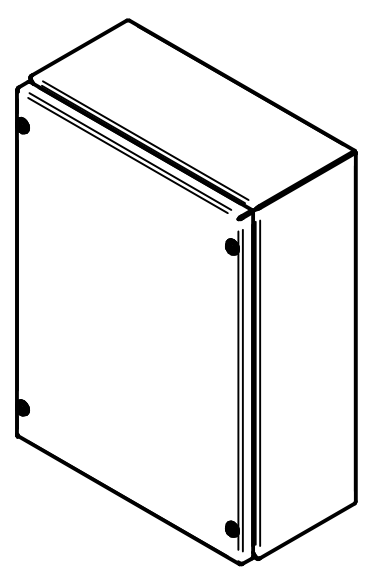
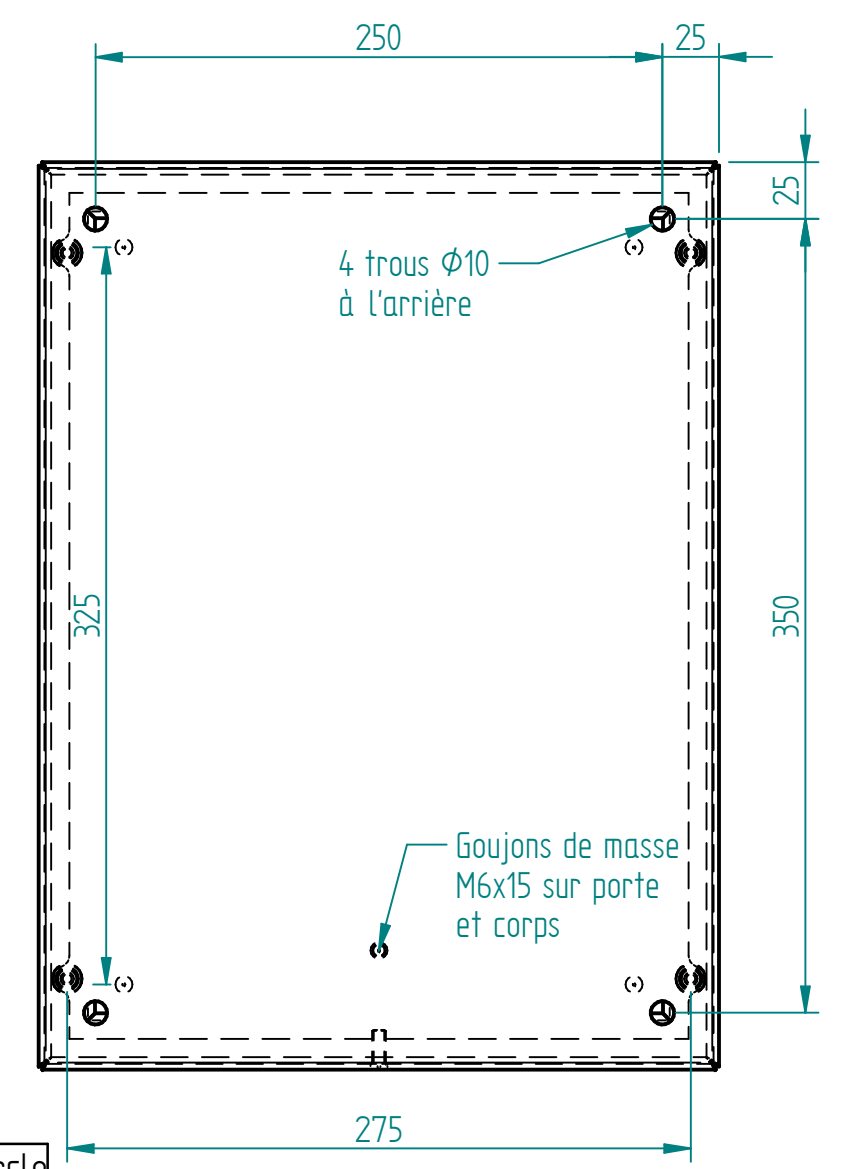
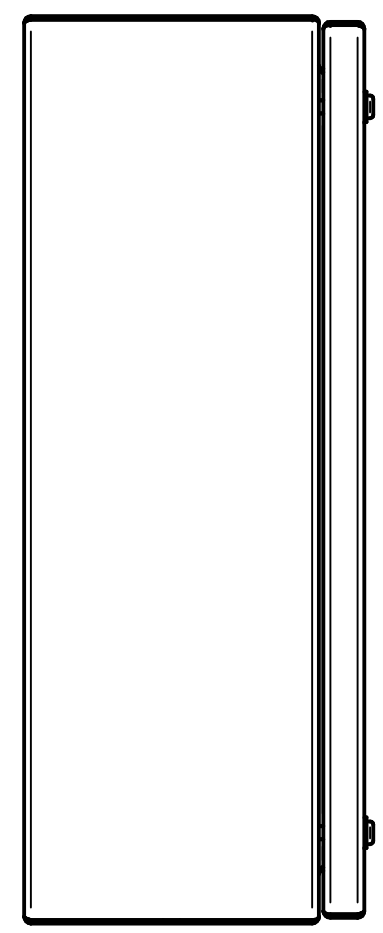
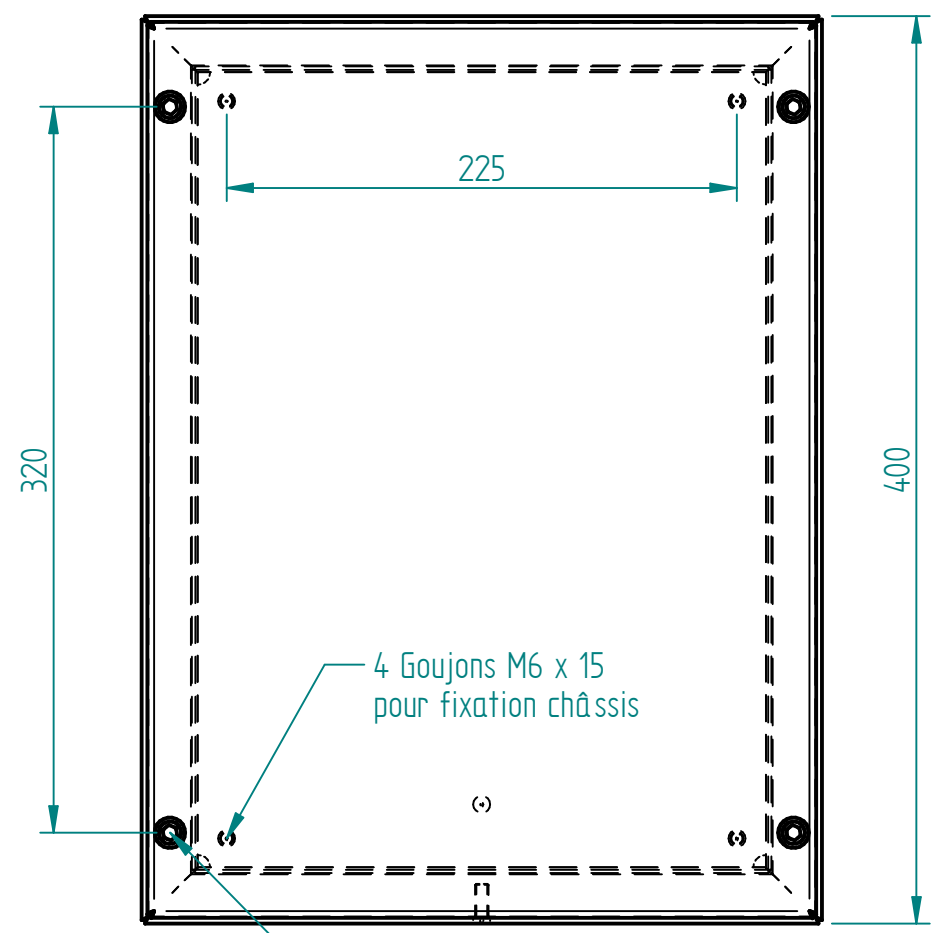
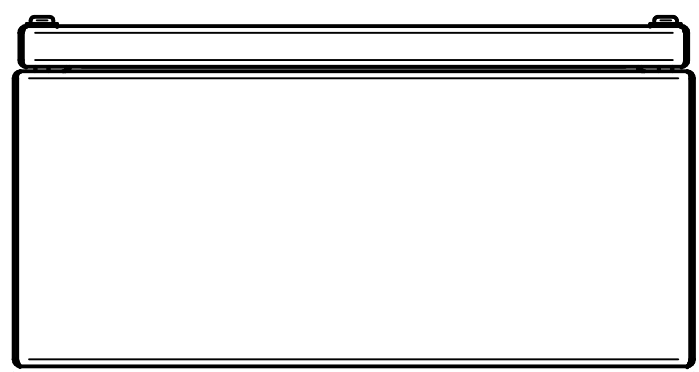
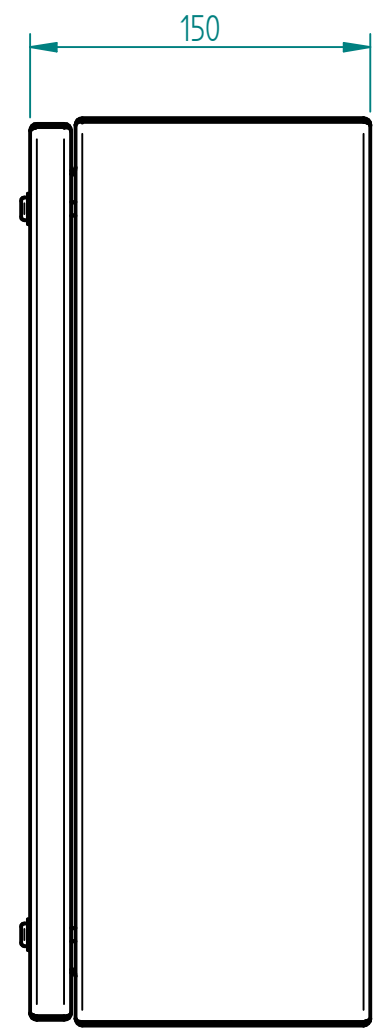


Matière inox 304L ou 316L svt demande client
 finition microbillée ou peint svt demande client



Joint EPDM extrudé 20x11 intérieur couvercle

Ind	Nom	Date	Commentaires
Matière :		Nom du projet : BOITIER-300x400x150	
Echelle : 1:3.33	Feuille : 1 / 1	Client :	
		Document n° : BX6N304015 ou BY6N304015	
MARBORE			