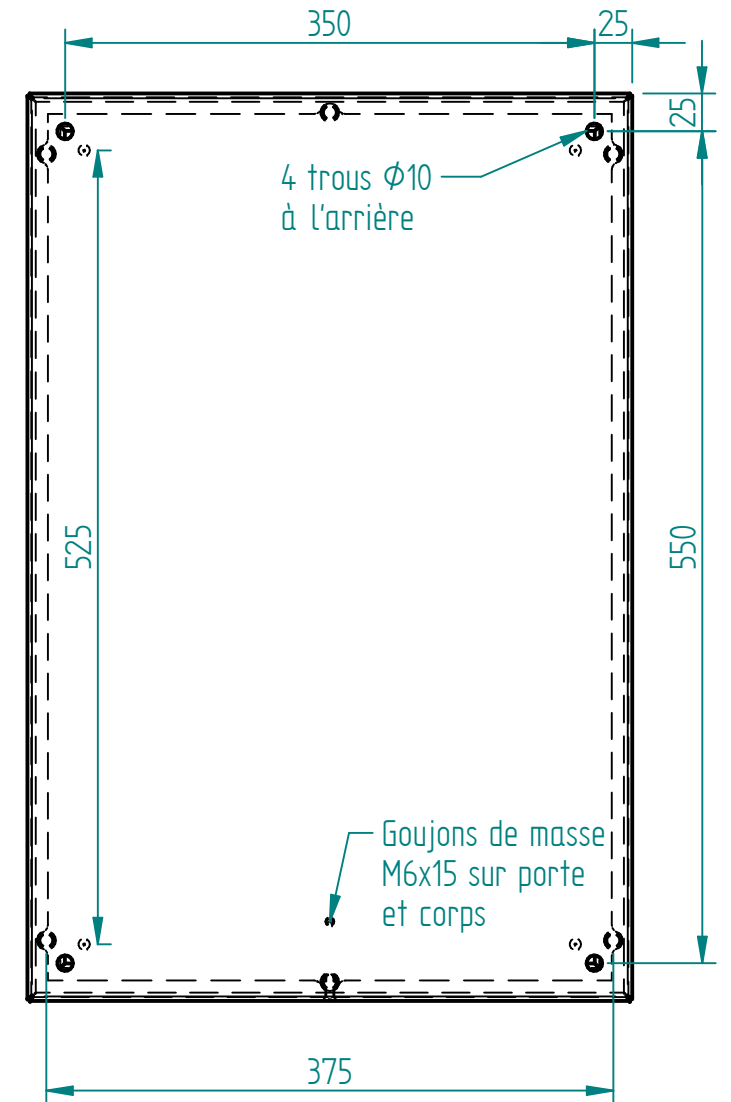
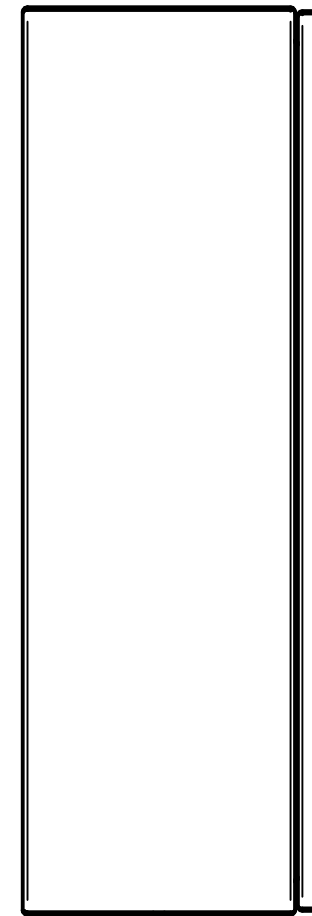
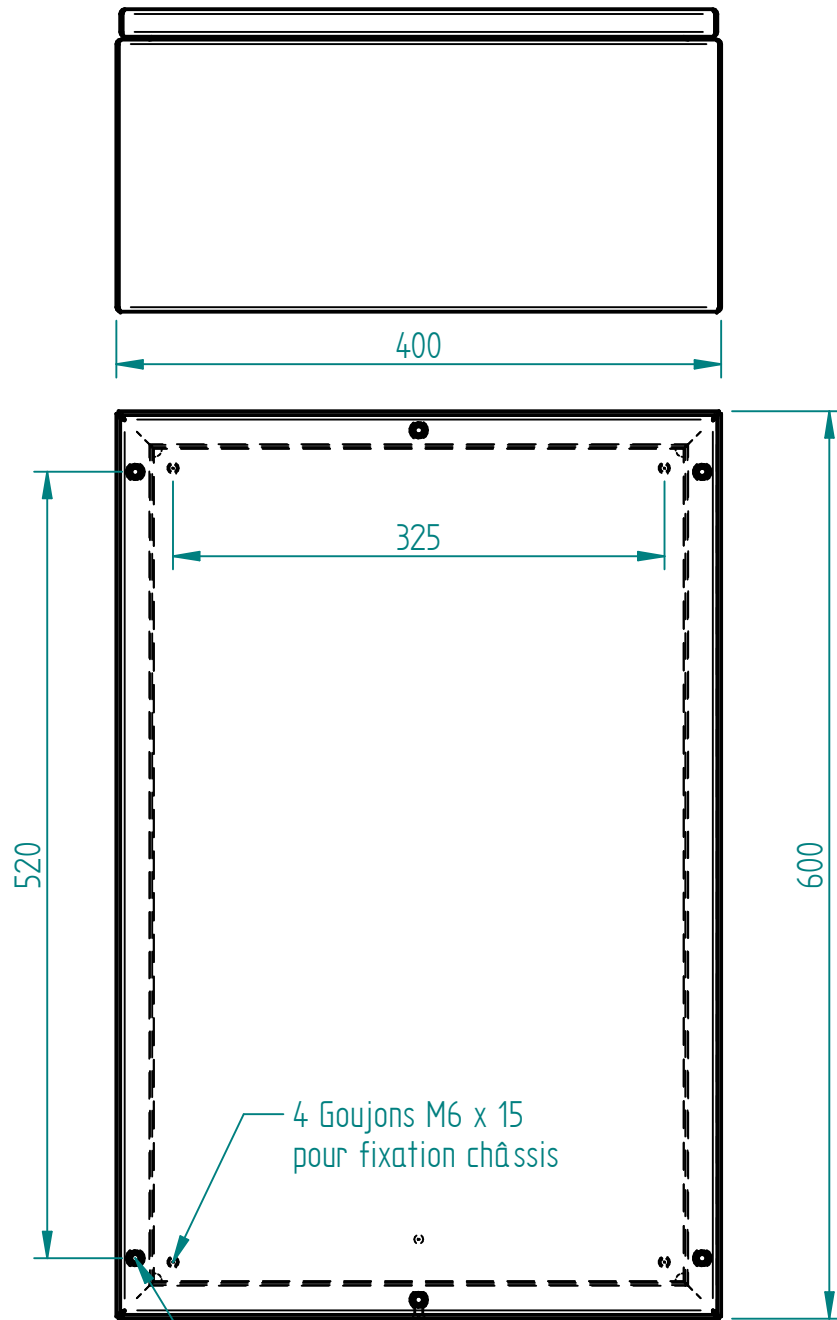
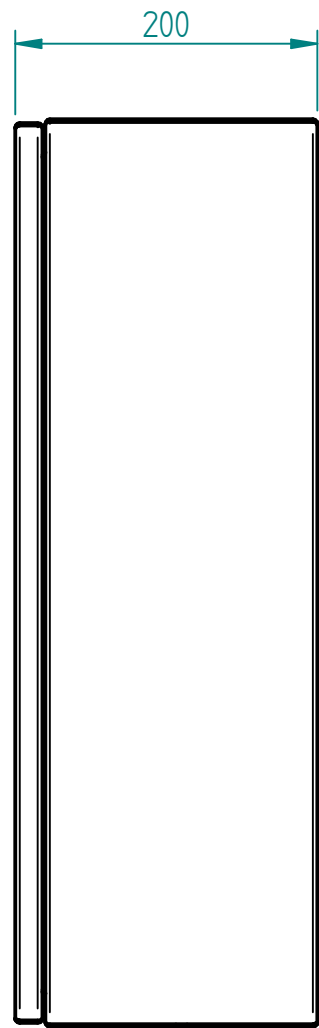
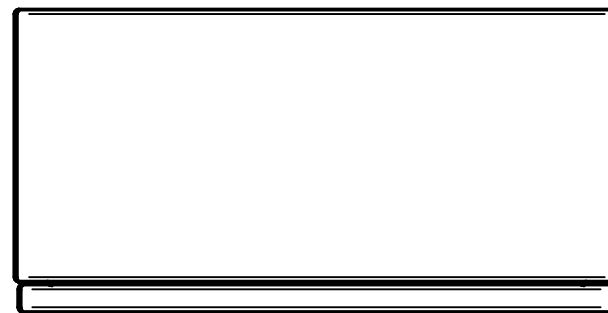
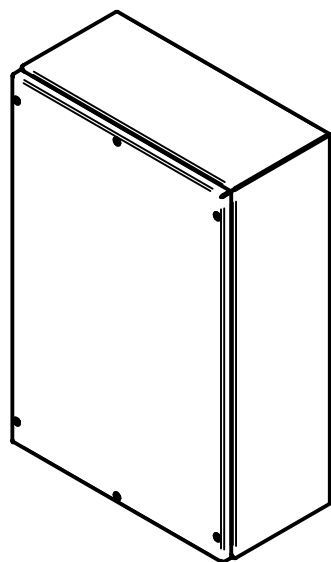


Matière inox 304L ou 316L svt demande client
 finition microbillée ou peint svt demande client



Joint EPDM extrudé 20x11 intérieur couvercle



| Ind | Nom | Date | Commentaires |
|------------------|--------------------|--|--------------|
| Matière : | | Nom du projet : BOITIER-400x600x200 | |
| Echelle : 1:5 | Feuille : 1 / 1 | Client : | |
| | | Document n° : BX6N406020 ou BY6N406020 | |
| MARBORE | | | |