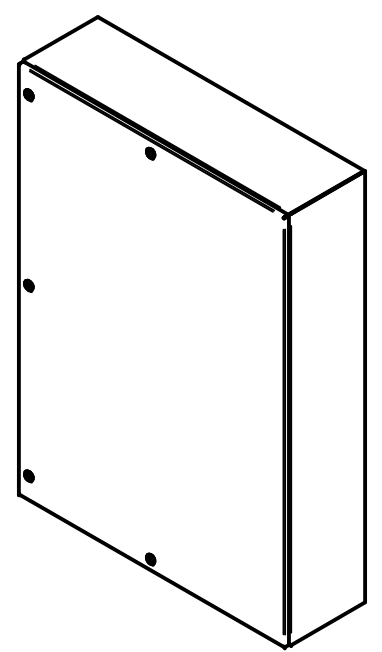
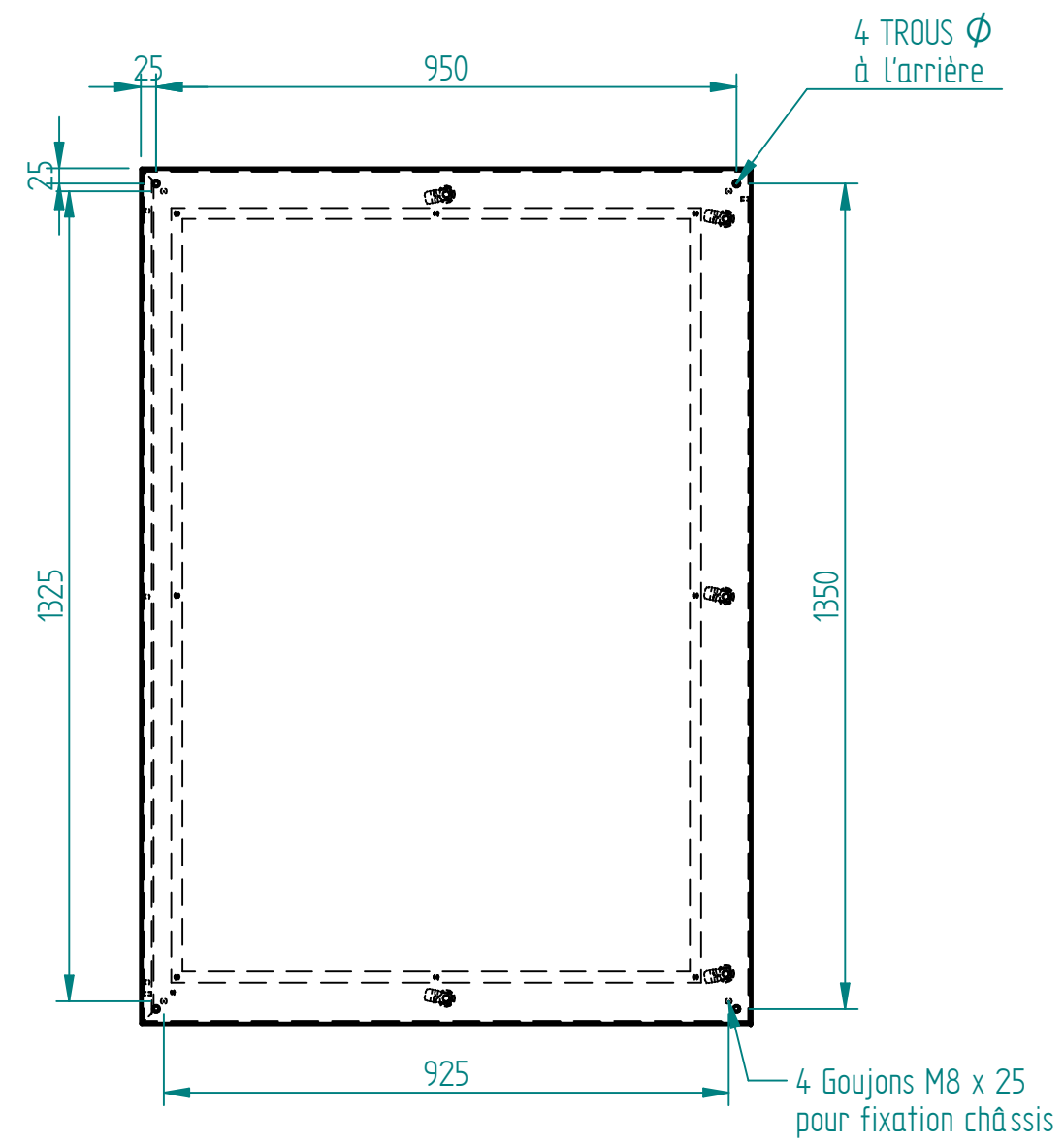
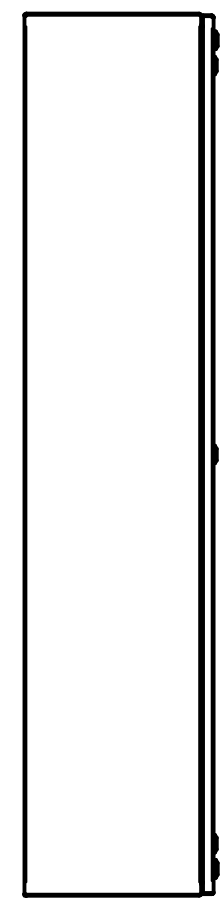
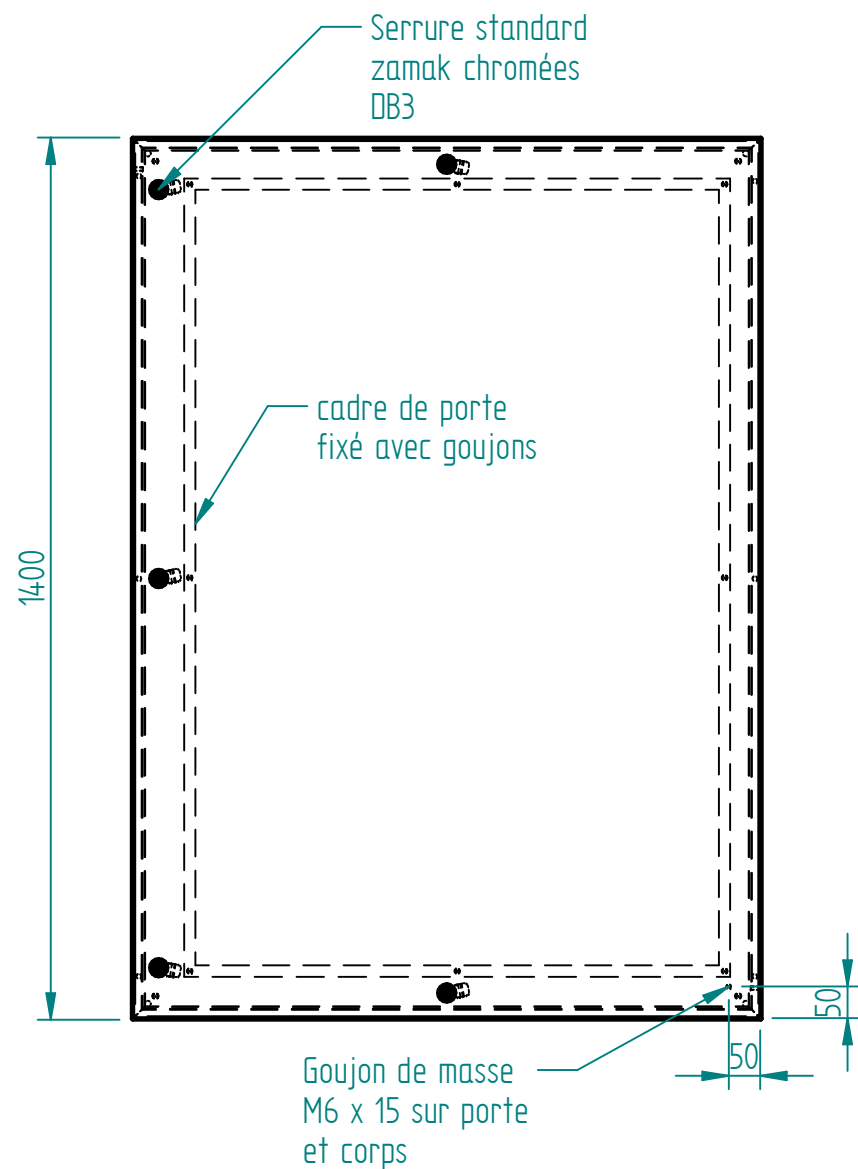
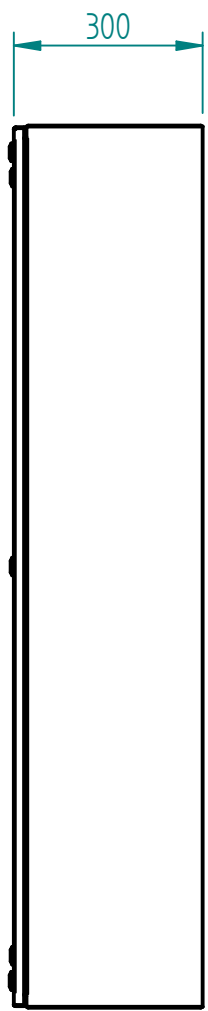
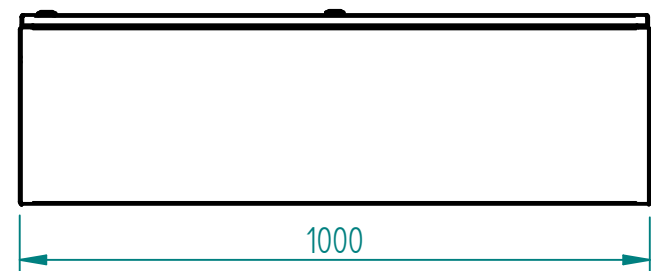


H G F E D C B A

4



3

2

1

H G F E D C B A

Ind	Nom	Date	Commentaires
Matière :		Nom du projet :	
Echelle :	Feuille :		
1:12	1 / 1	Client :	
		Document n° :	
		MARBORE	