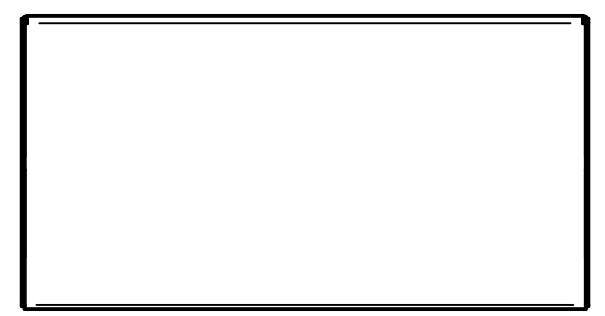
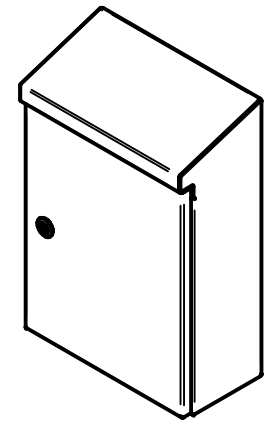
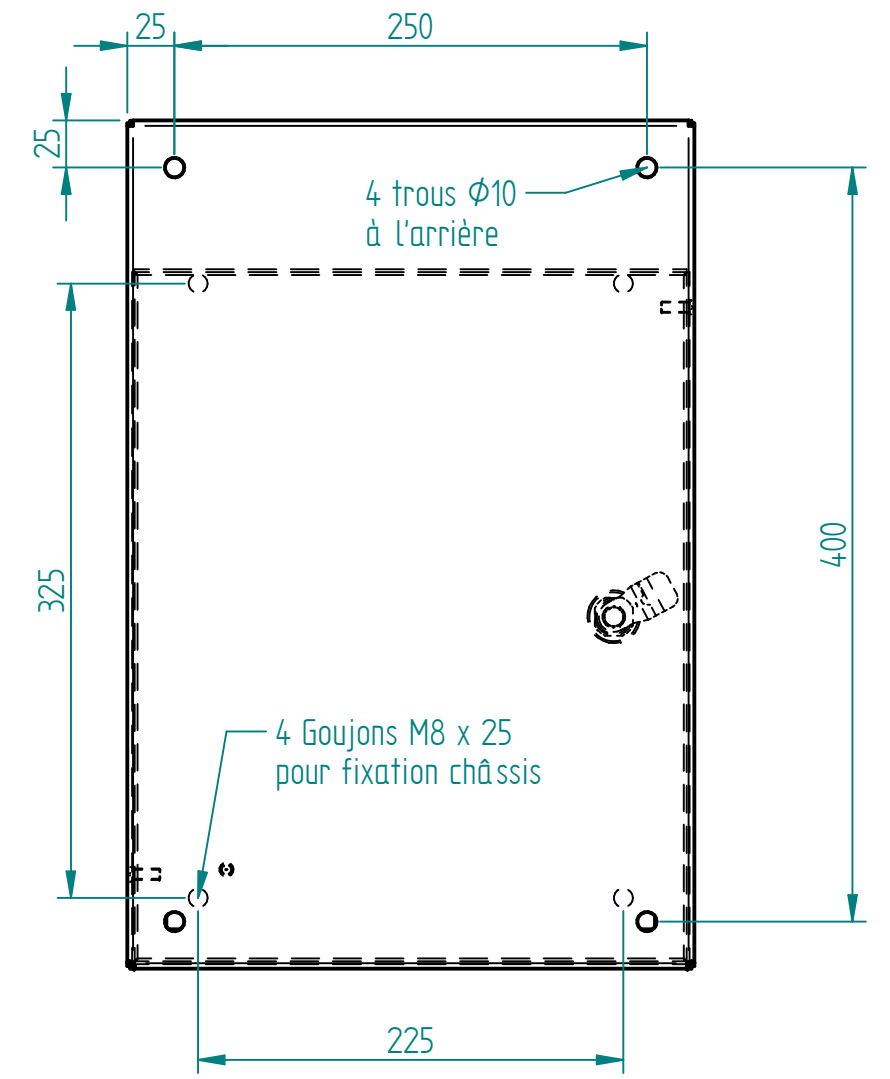
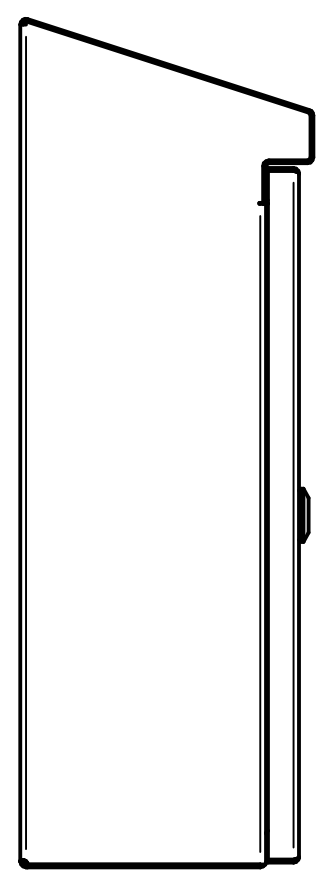
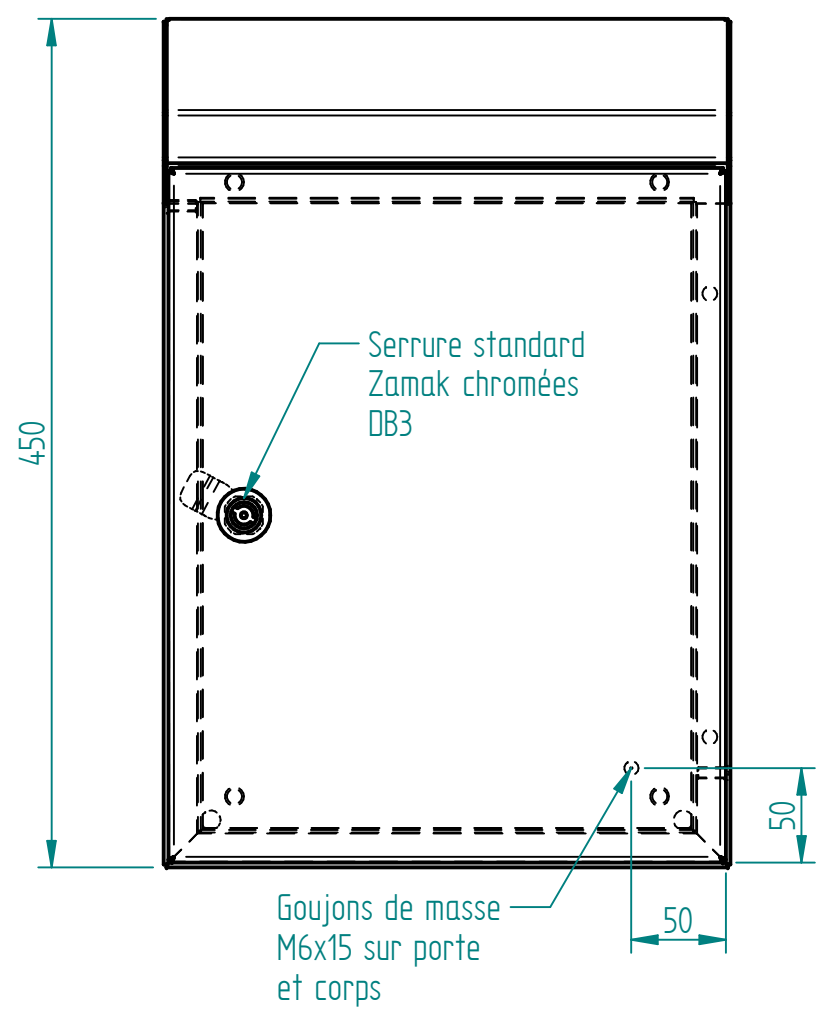
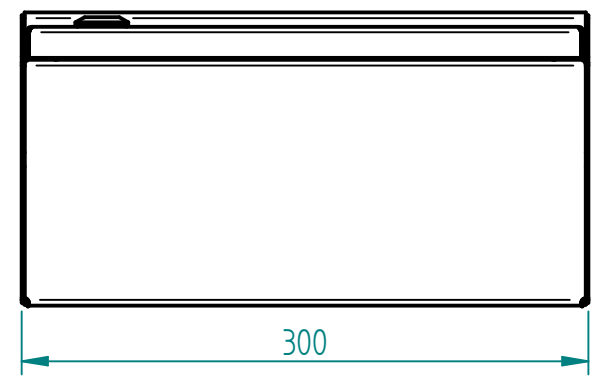
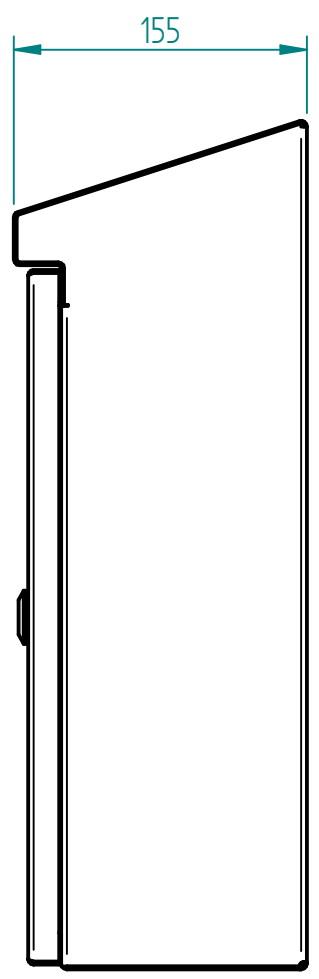


Matière inox 304L ou 316L svt demande client  
 finition microbillée ou peint svt demande client



A	CERVERA	21/06/19	Création
Ind	Nom	Date	Commentaires
Matière :		Nom du projet : <b>COFF-450x300x150-T15°</b>	
Echelle : 1:4	Feuille : 1 / 1	Client :	
		Document n° : <b>CXI6403015 ou CYI6403015</b>	
<b>MARBORE</b>			