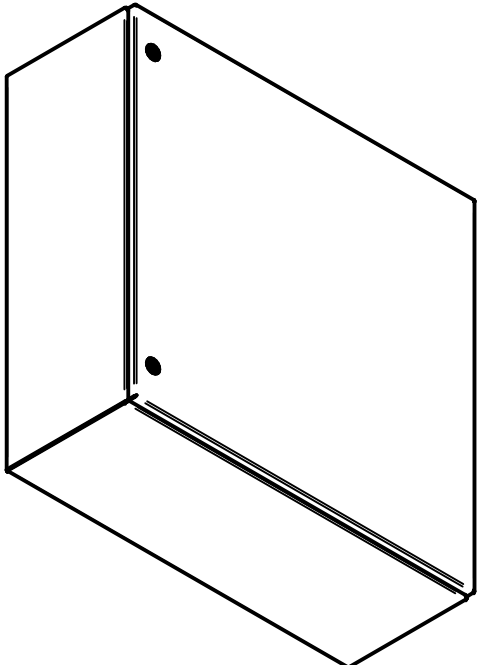
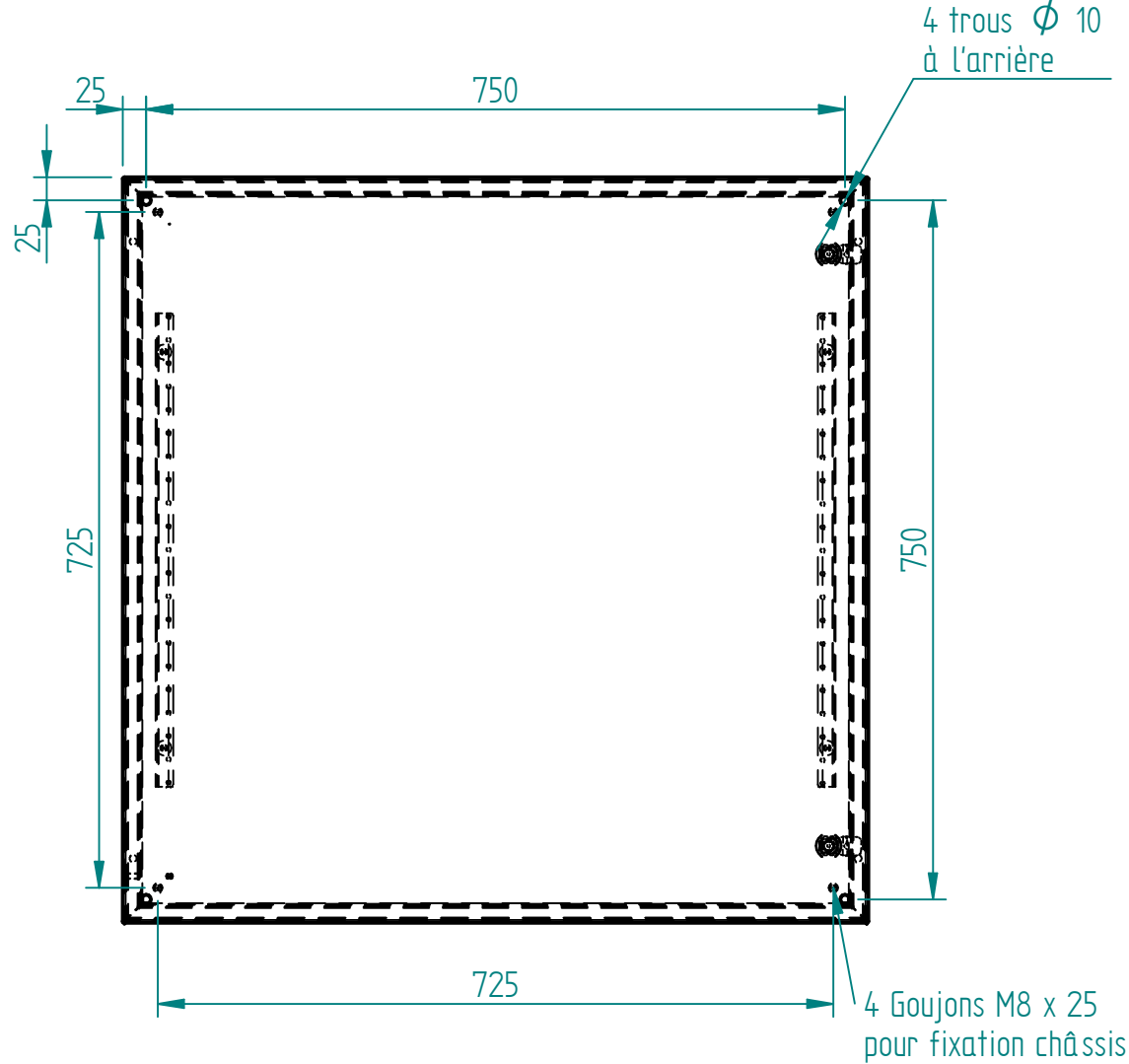
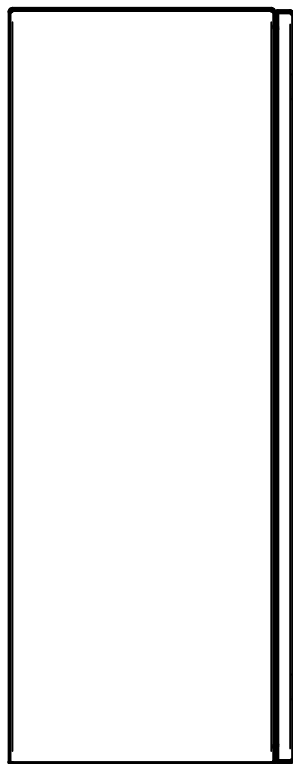
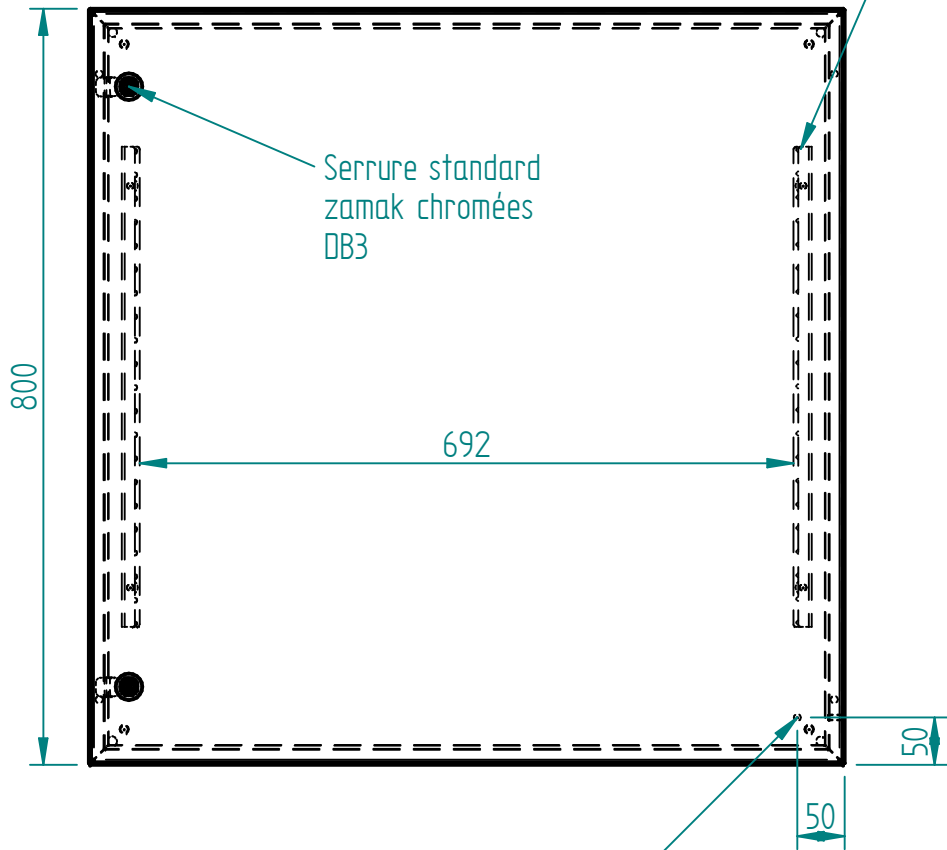
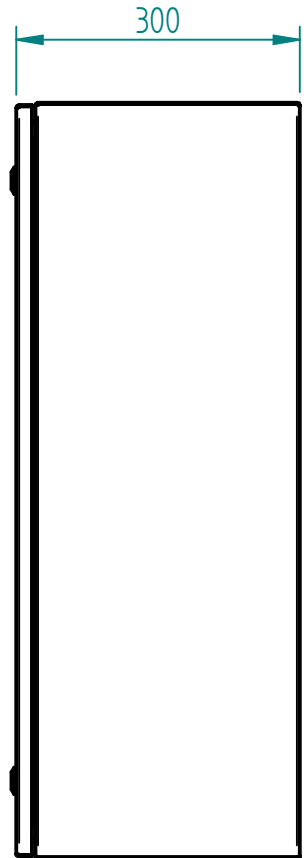


Matière inox 304L ou 316L svt demande client
 finition microbillée ou peint svt demande client



Goujon de masse
 M6 x 15 sur porte
 et corps

| | | | |
|------------------|----------|--|--------------|
| A | CLAVERIE | 08/10/18 | Création |
| Ind | Nom | Date | Commentaires |
| Matière : | | Nom du projet : | |
| Echelle : 1:8 | | Feuille : 1 / 1 | |
| | | Client : | |
| MARBORE | | Document n° : CX6N808030 ou CY6N808030 | |

COFF-800x800x300

CX6N808030 ou CY6N808030