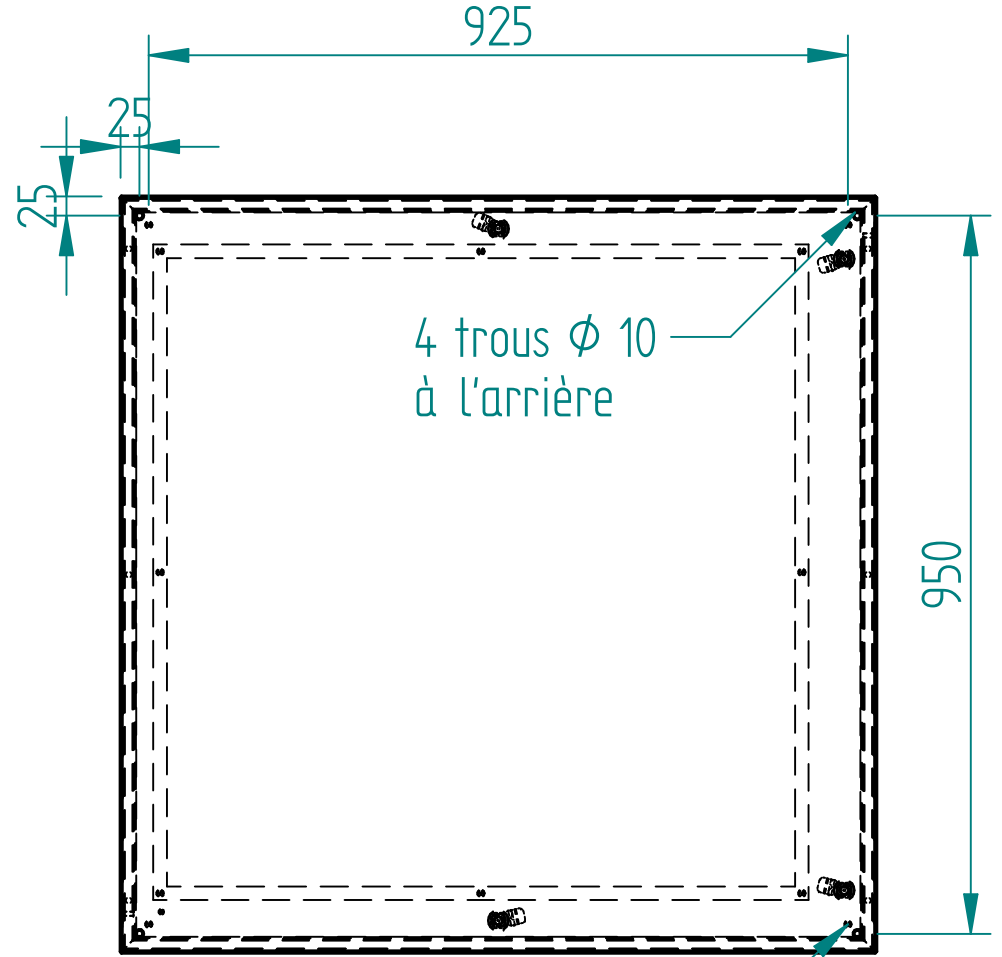
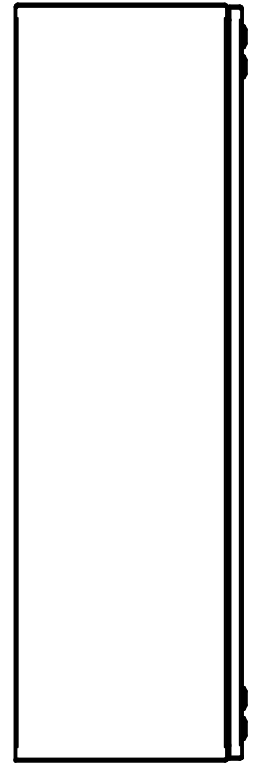
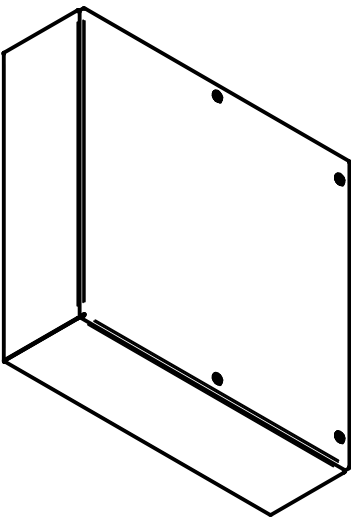
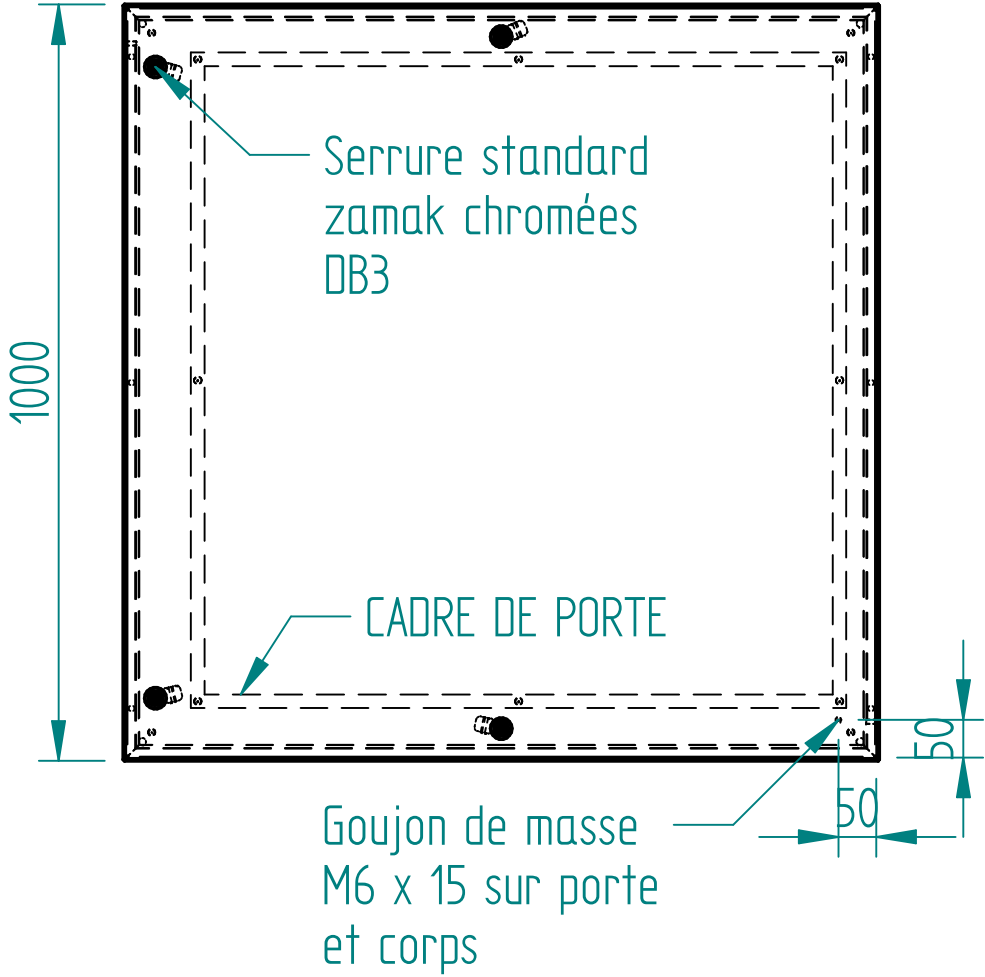
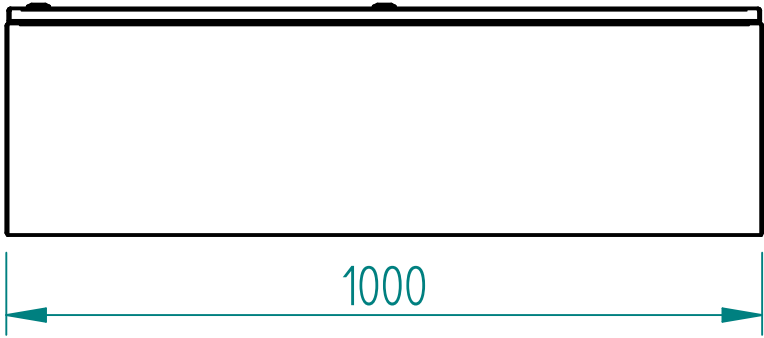
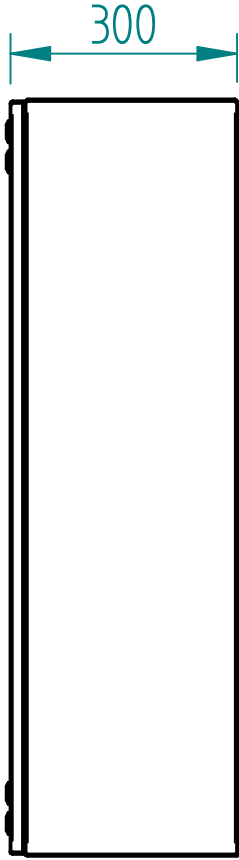


Matière inox 304L ou 316L svt demande client
 finition microbillée ou peint svt demande client



A	CLAVERIE	12/10/18	Création
Ind	Nom	Date	Commentaires
Matière :		Nom du projet :	
Echelle : 1:10		Feuille : 1 / 1	
MARBORE		Client :	
		Document n° :	
		CX6N101030 ou CY6N101030	

COFF-1000x1000x300

CX6N101030 ou CY6N101030