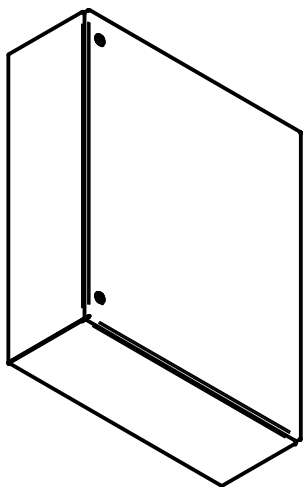
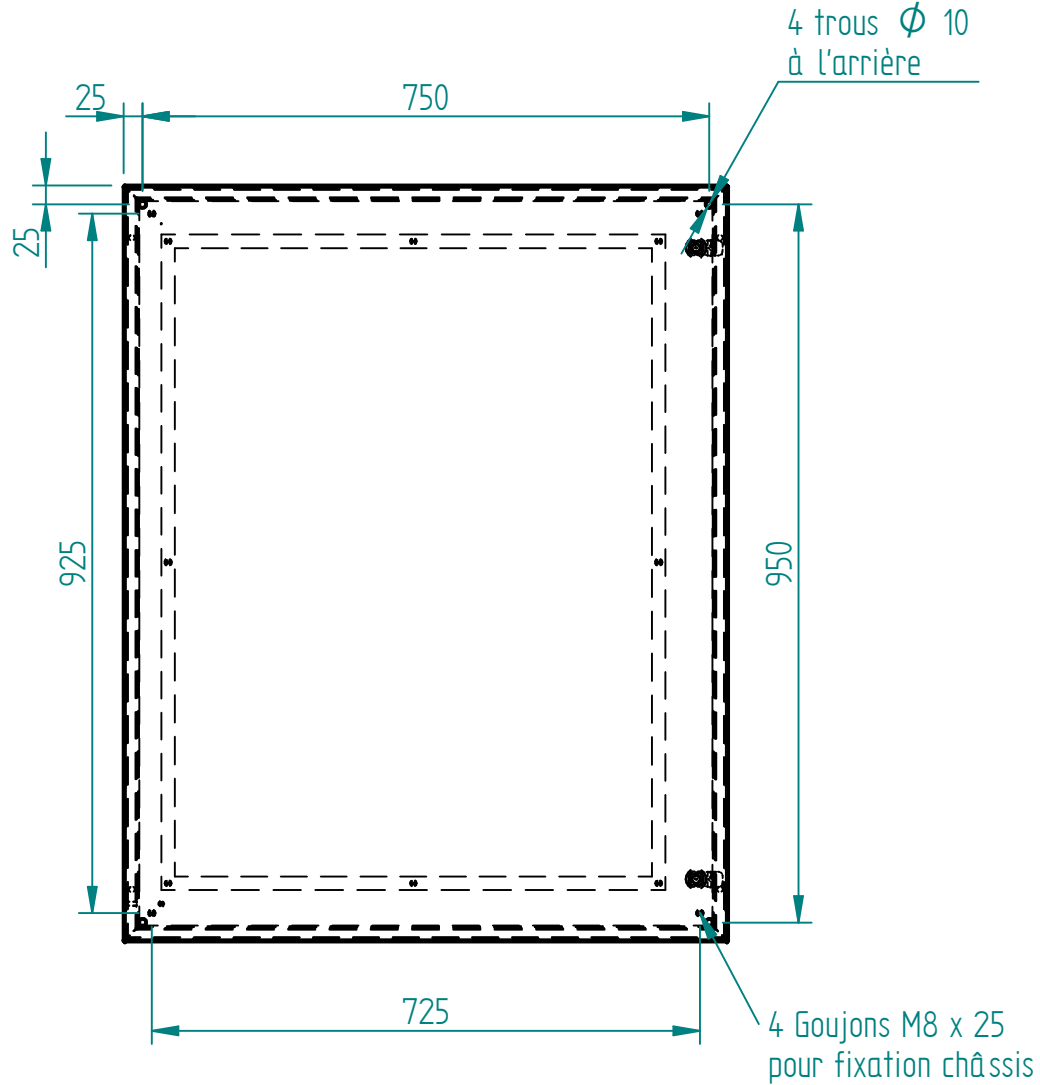
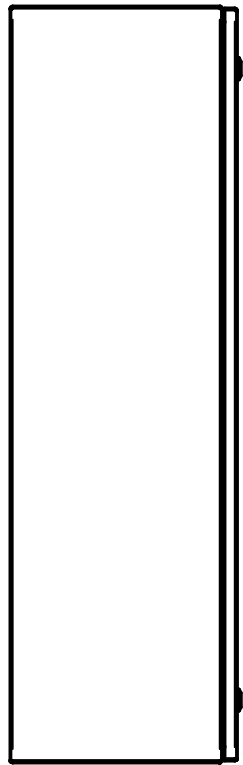
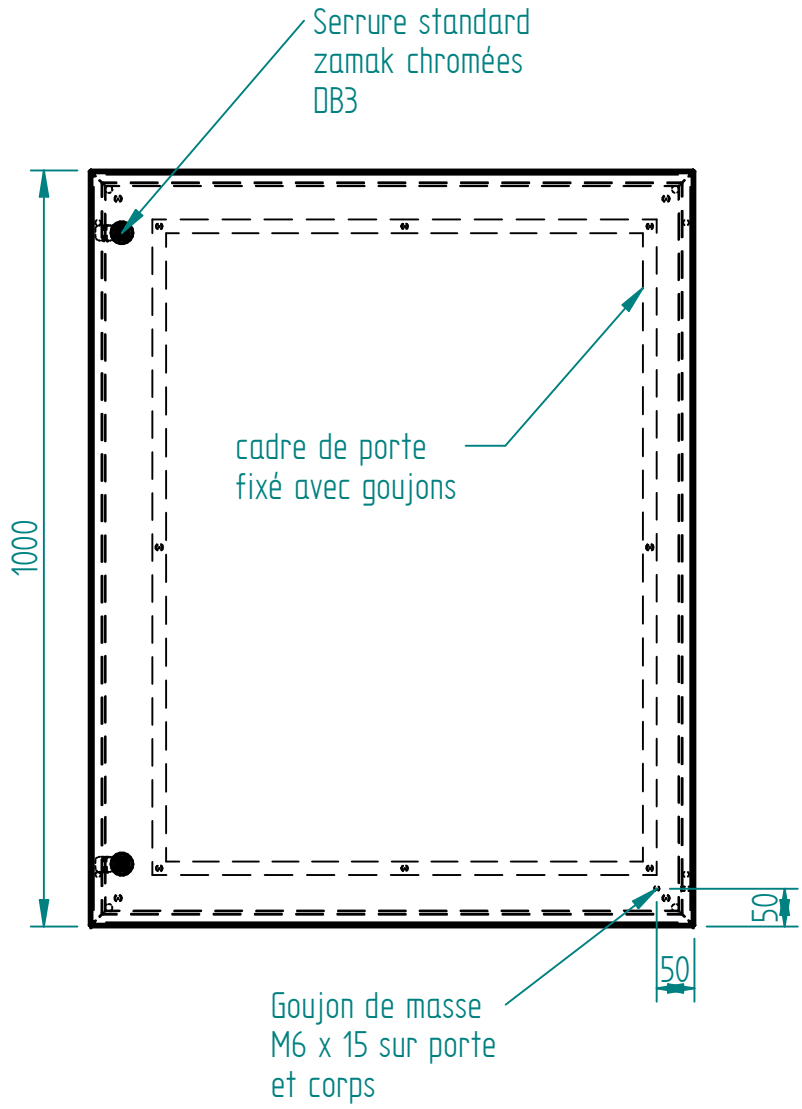
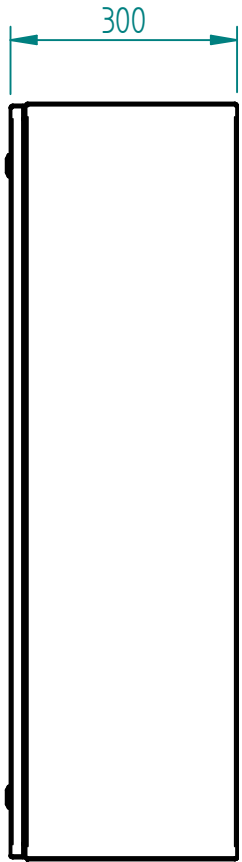


Matière inox 304L ou 316L svt demande client
 finition microbillée ou peint svt demande client



A	CLAVERIE	10/10/18	Création
Ind	Nom	Date	Commentaires
Matière :		Nom du projet :	
Echelle : 1:10		Feuille : 1 / 1	
		Client :	
MARBORE		Document n° : CX6N108030 ou CY6N108030	

COFF-1000x800x300

CX6N108030 ou CY6N108030