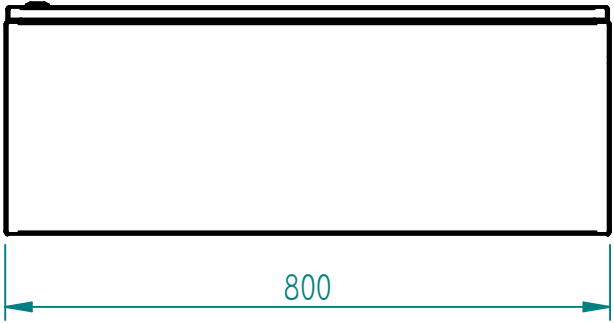
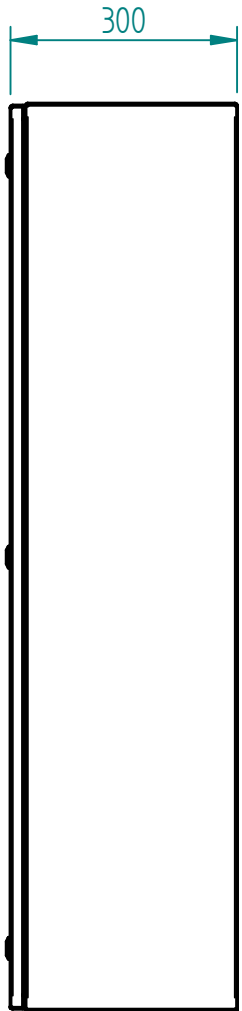


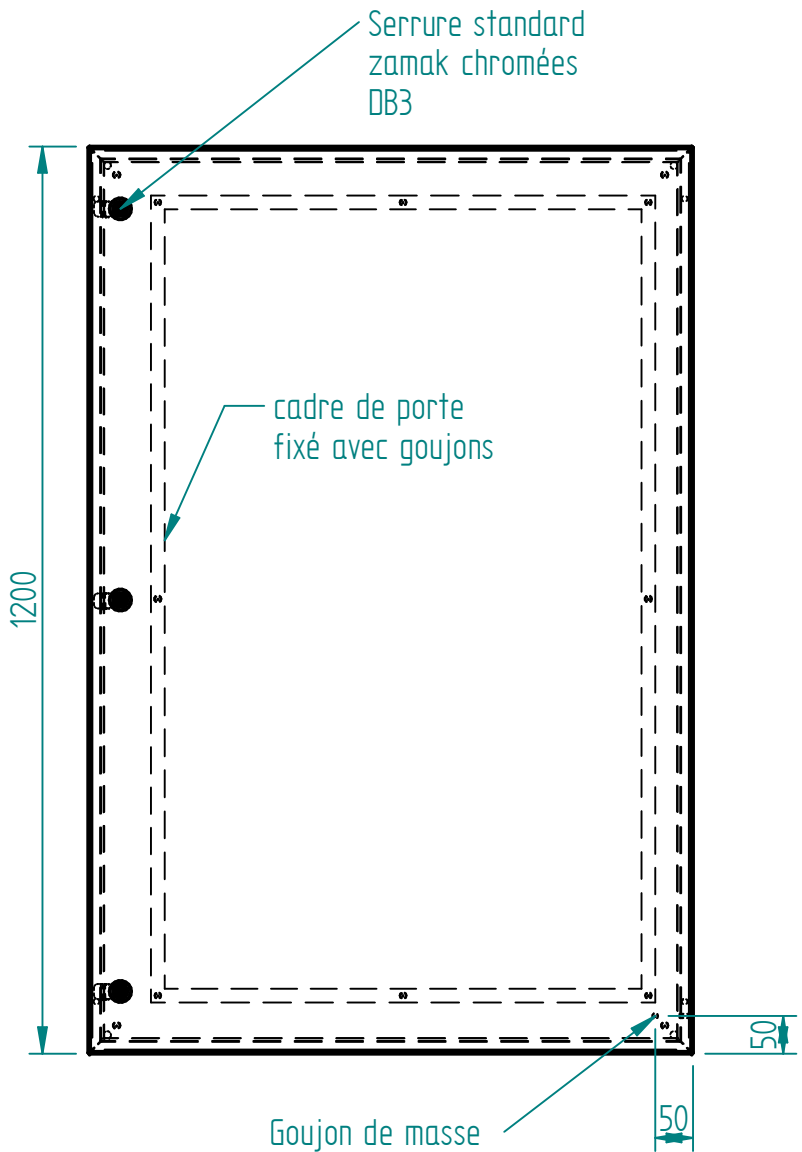
Matière inox 304L ou 316L svt demande client
 finition microbillée ou peint svt demande client



800



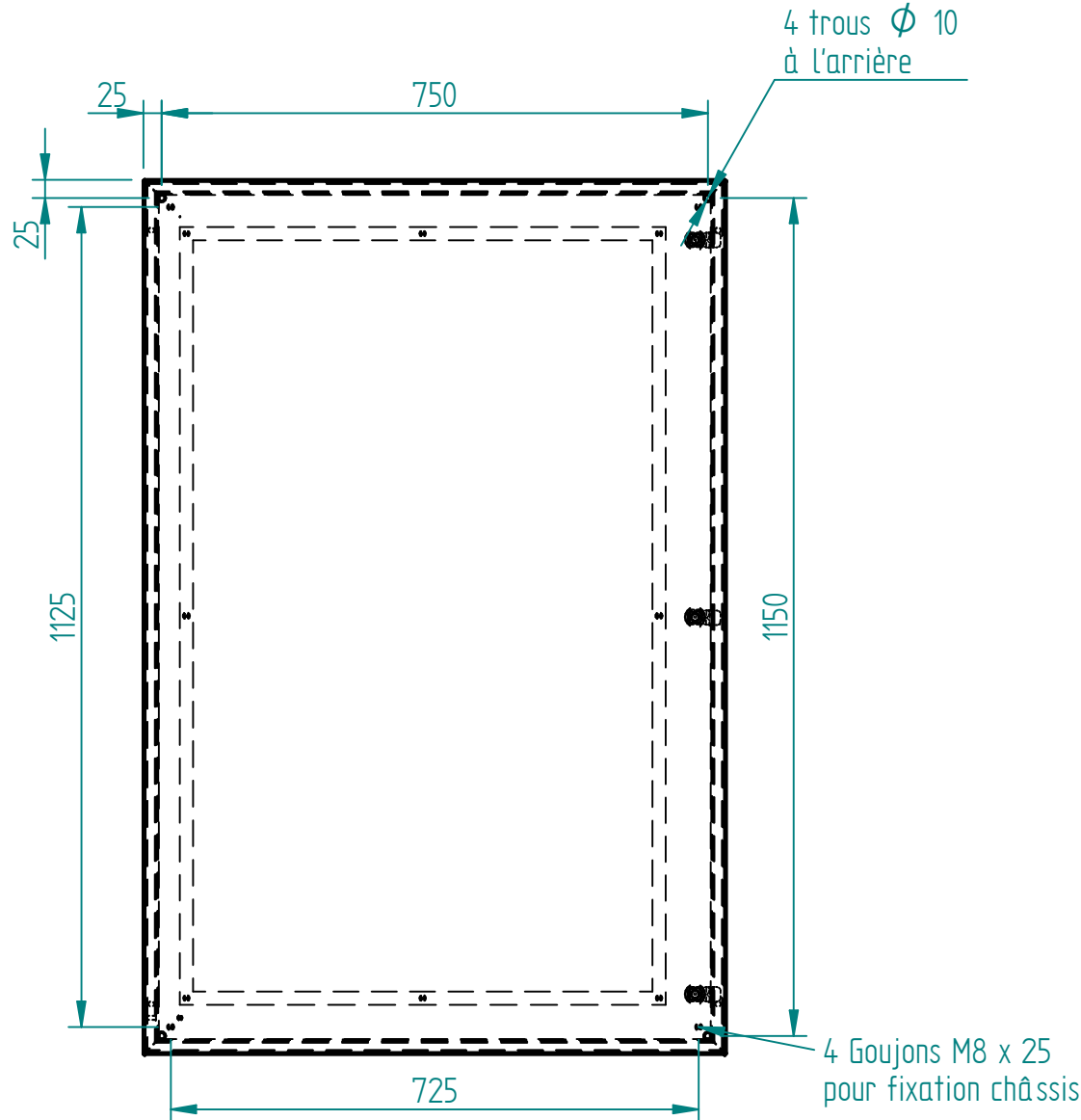
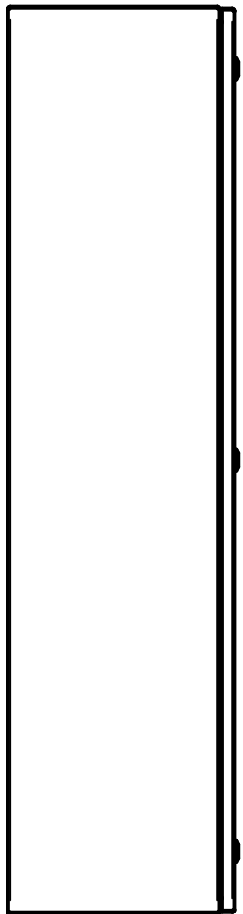
300



1200

50

50



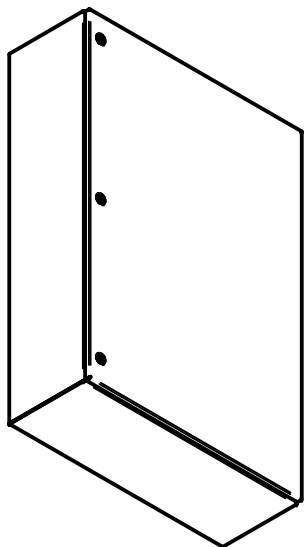
25

750

1125

725

1150



A	CLAVERIE	11/10/18	Création
Ind	Nom	Date	Commentaires
Matière :		Nom du projet :	
Echelle : 1:10		Feuille : 1 / 1	
		Client :	
MARBORE		Document n° : CX6N128030 ou CY6N128030	

COFF-1200x800x300

CX6N128030 ou CY6N128030