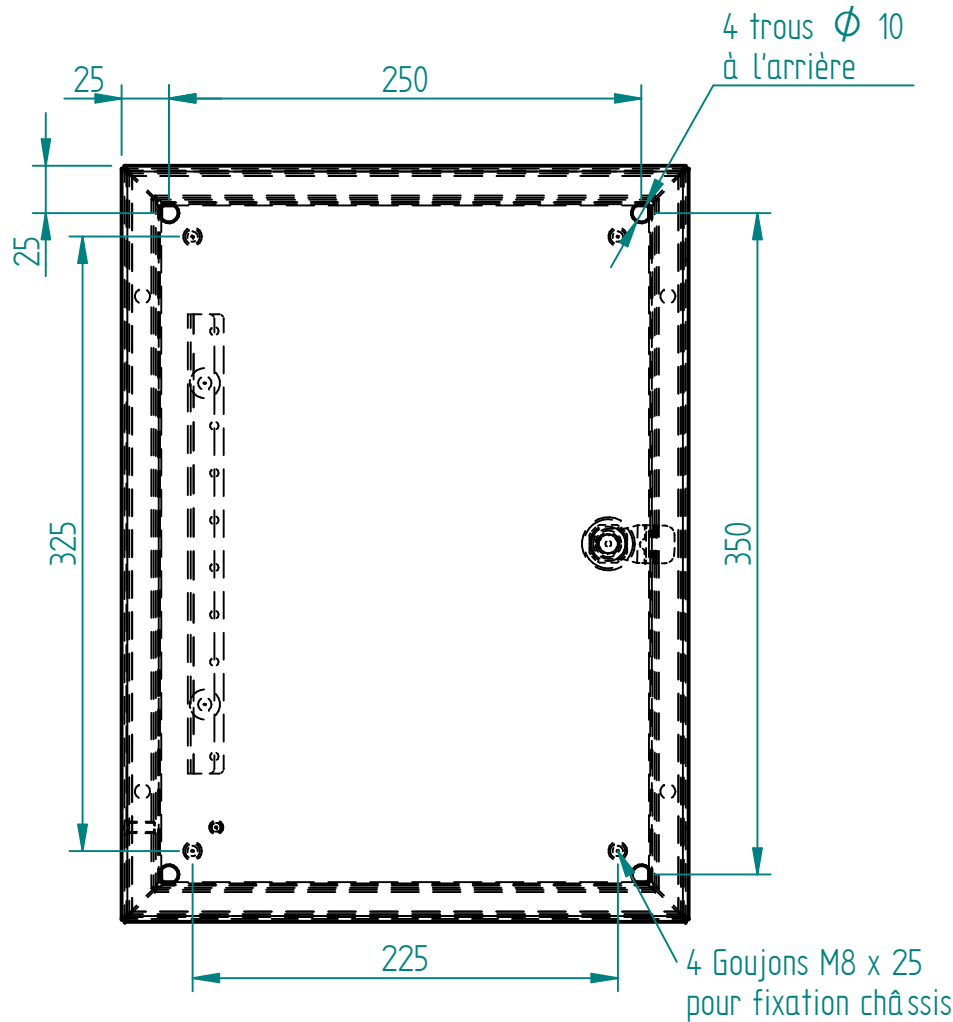
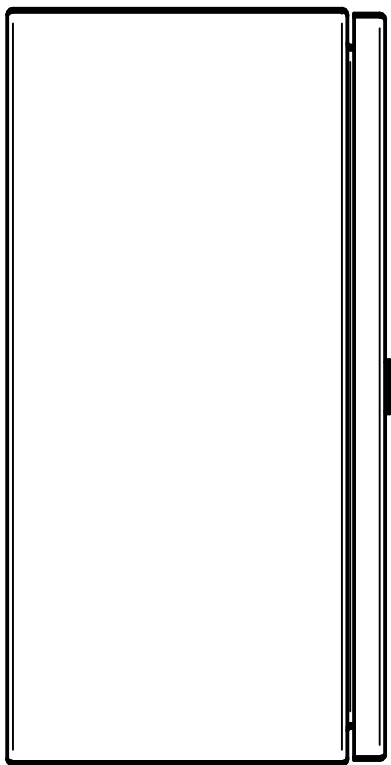
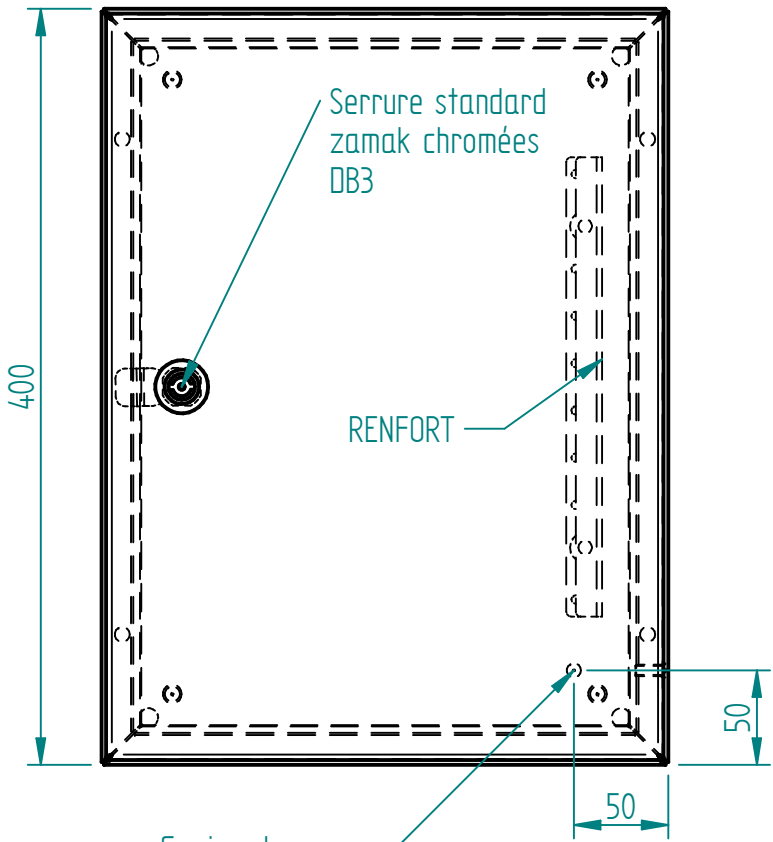
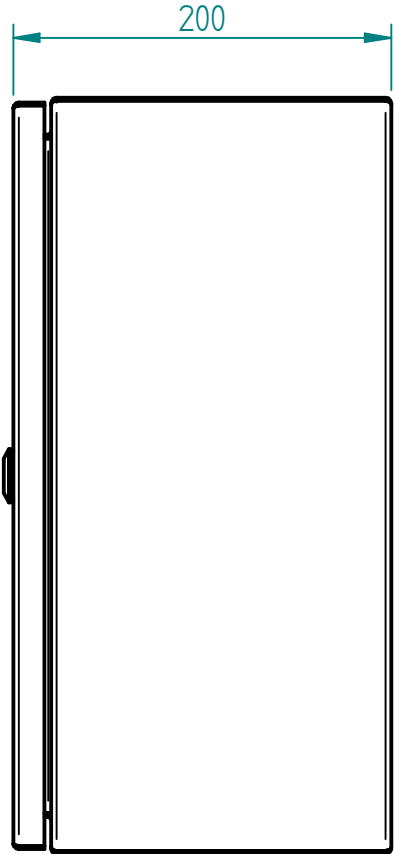
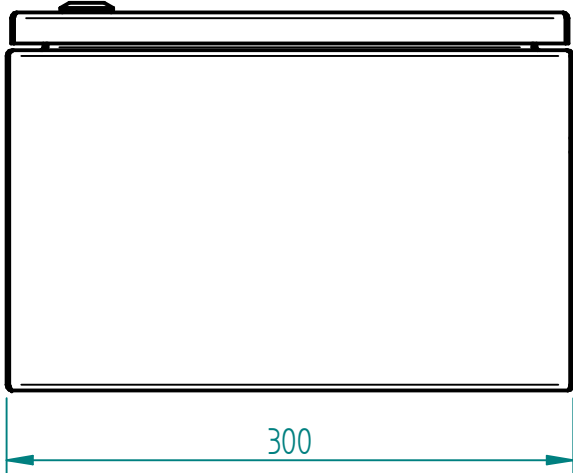
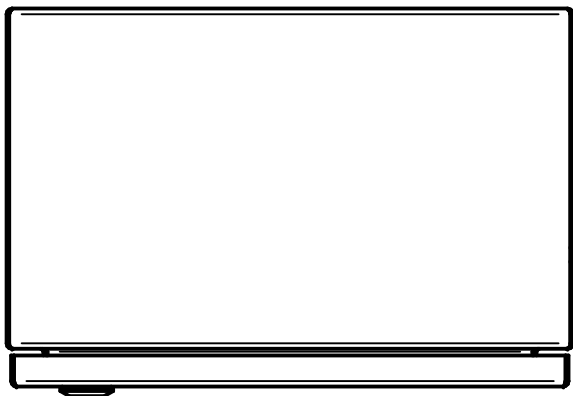
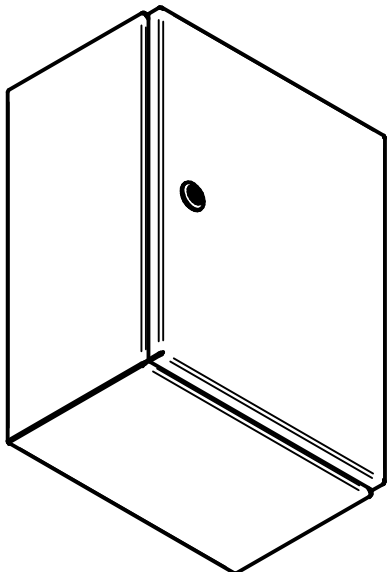


Matière inox 304L ou 316L svt demande client  
 finition microbillée ou peint svt demande client



Goujon de masse  
 M6 x 15 sur porte  
 et corps



A	CLAVERIE	09/10/18	Création
Ind	Nom	Date	Commentaires
Matière :		Nom du projet :	
Echelle : 1:4		Feuille : 1 / 1	
		Client :	
MARBORE		Document n° : <b>CX6N403020 ou CY6N403020</b>	

**COFF-400x300x200**

**CX6N403020 ou CY6N403020**