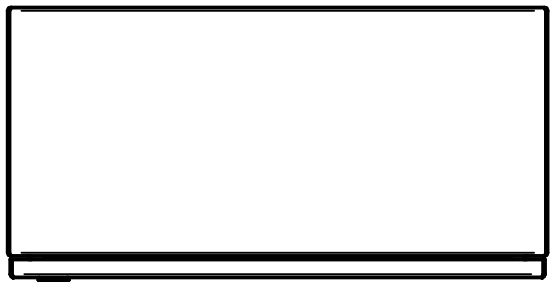
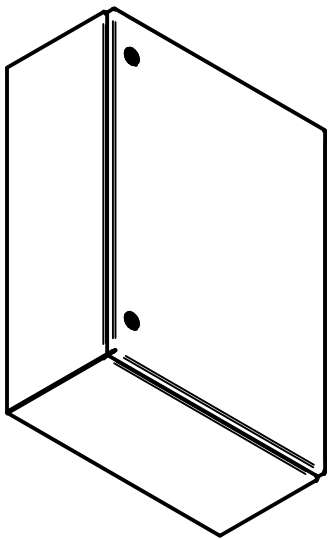
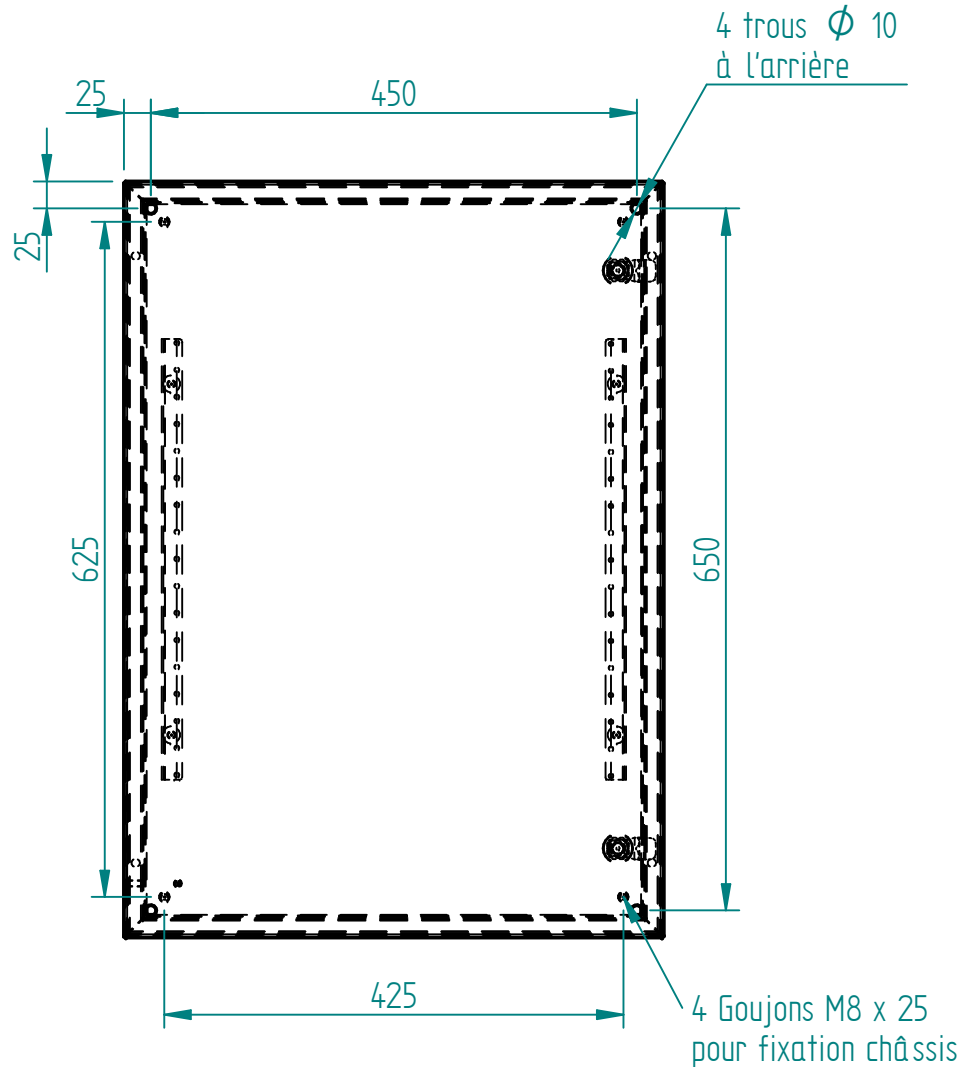
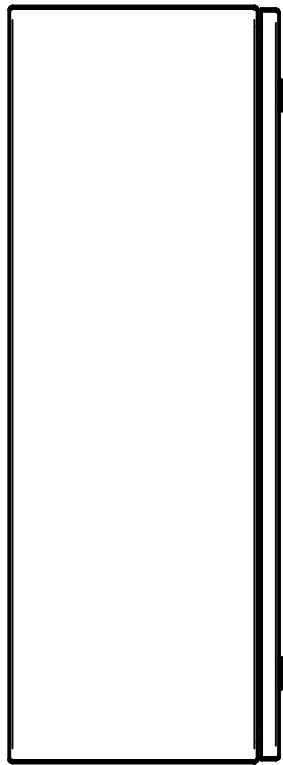
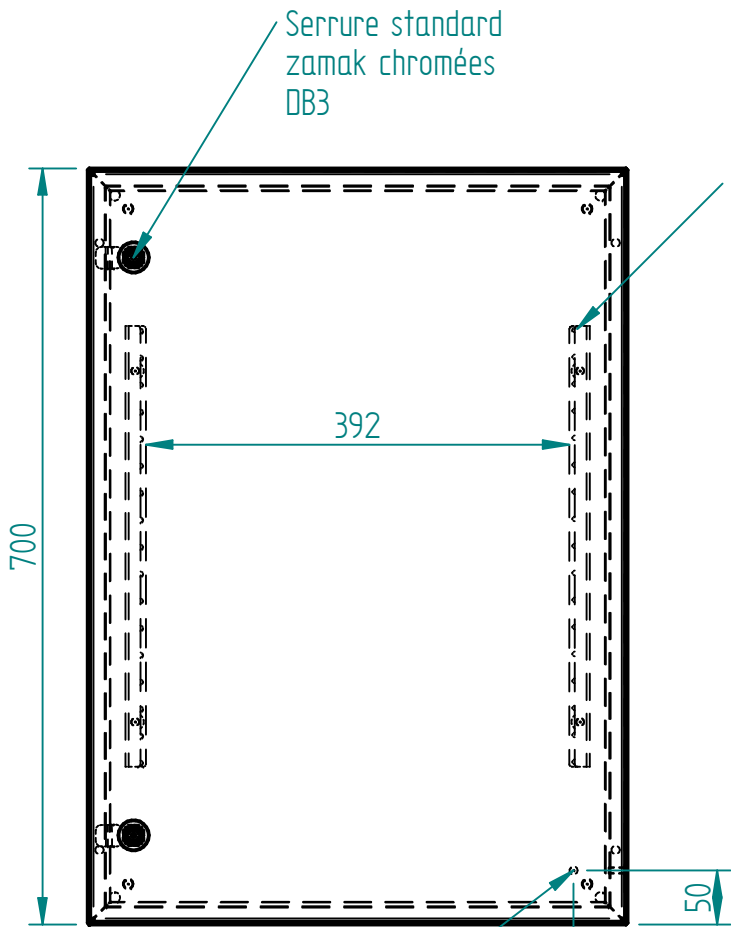
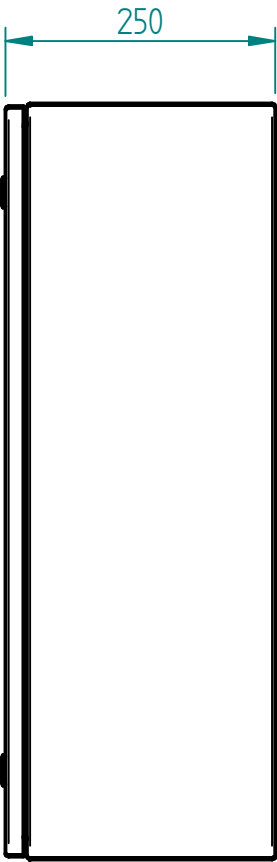


Matière inox 304L ou 316L svt demande client  
 finition microbillée ou peint svt demande client



Goujon de masse  
 M6 x 15 sur porte  
 et corps

Serrure standard  
 zamak chromées  
 DB3

2 Guides fils  
 sur porte

4 trous  $\phi$  10  
 à l'arrière

4 Goujons M8 x 25  
 pour fixation châssis

A	CLAVERIE	08/10/18	Création
Ind	Nom	Date	Commentaires
Matière :		Nom du projet :	
Echelle : 1:7		Feuille : 1 / 1	
		Client :	
MARBORE		Document n° : <b>CX6N705025 ou CY6N705025</b>	

**COFF-700x500x250**

**CX6N705025 ou CY6N705025**