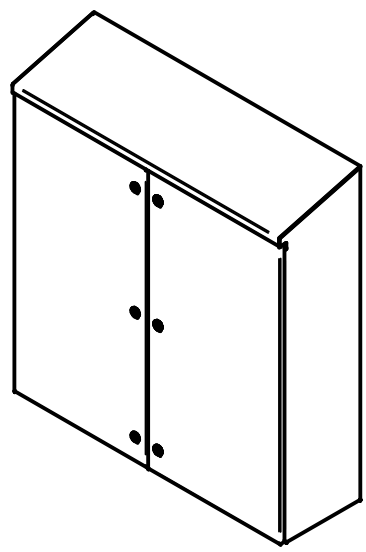
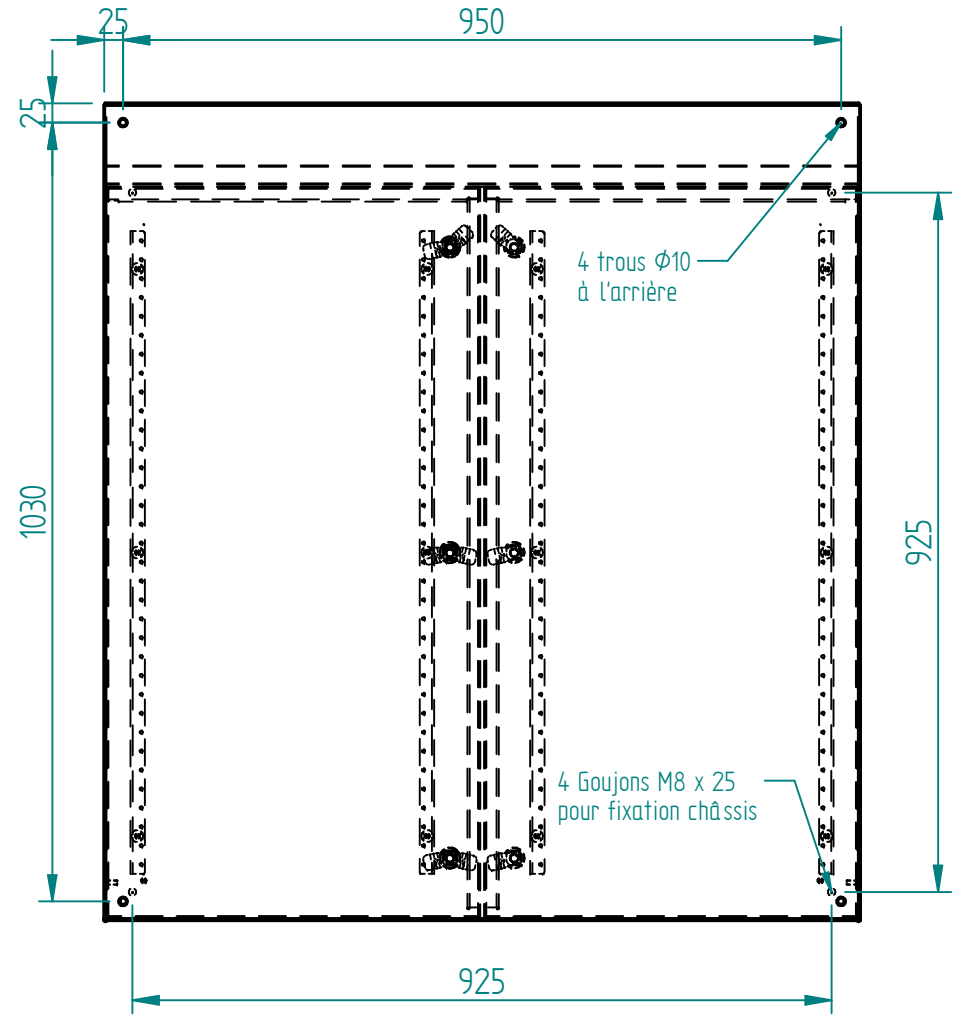
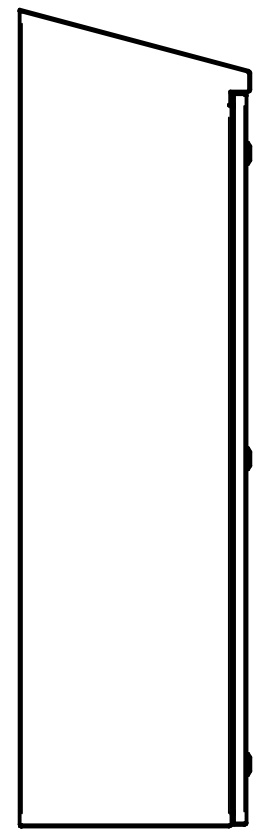
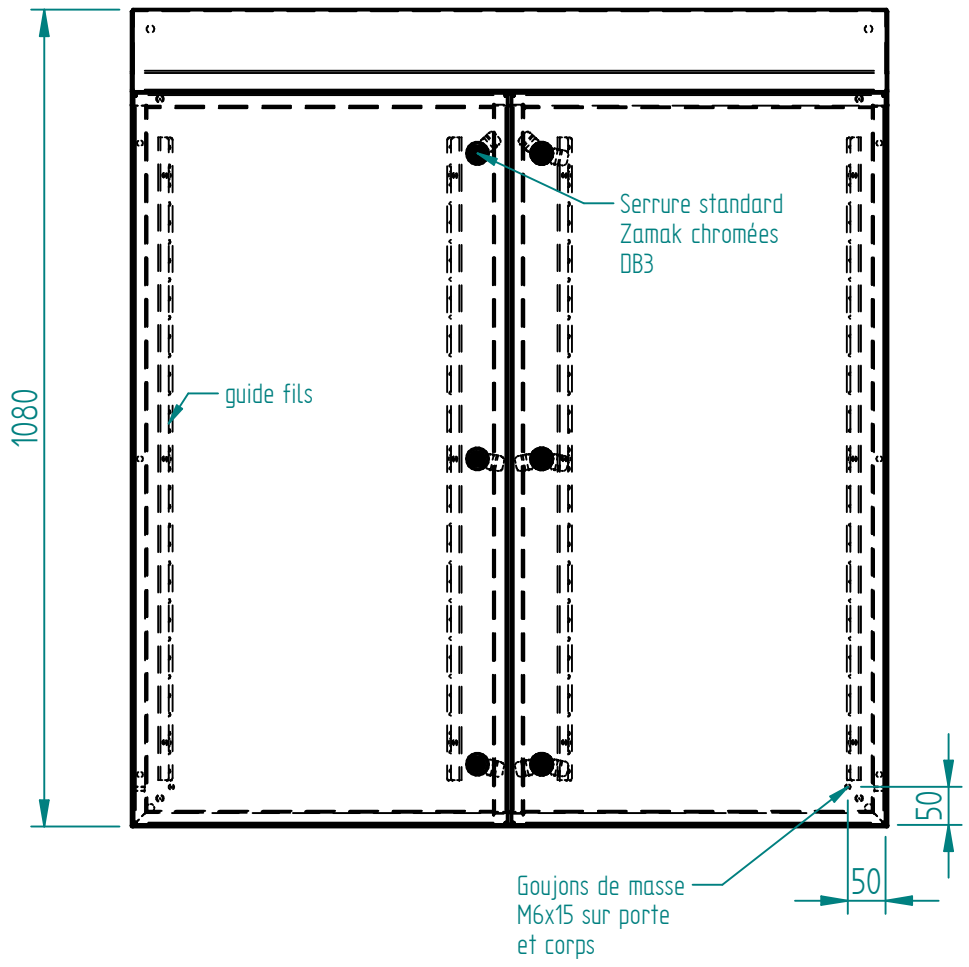
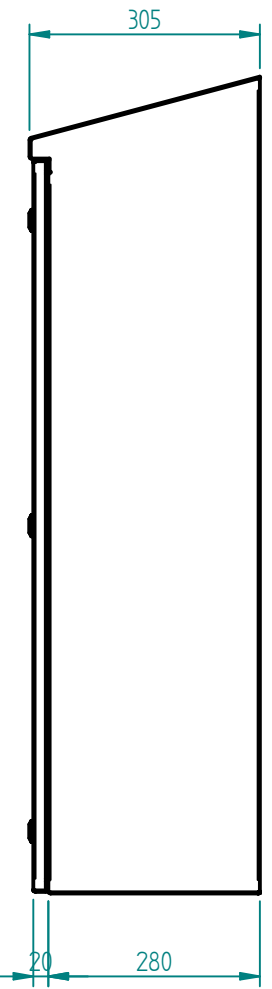
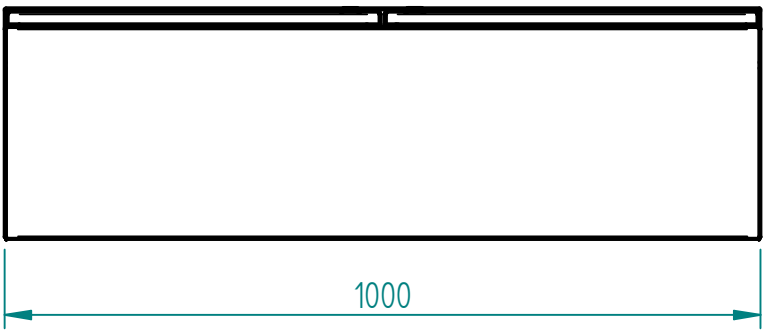


Matière inox 304L ou 316L svt demande client
 finition microbillée ou peint svt demande client



A	CERVERA	21/06/19	Création
Ind	Nom	Date	Commentaires
Matière :		Nom du projet : COFF-1080x1000x300-T15°	
Echelle : 1:10	Feuille : 1 / 1	Client :	
		Document n° : CXDI101030 ou CYDI101030	
MARBORE			