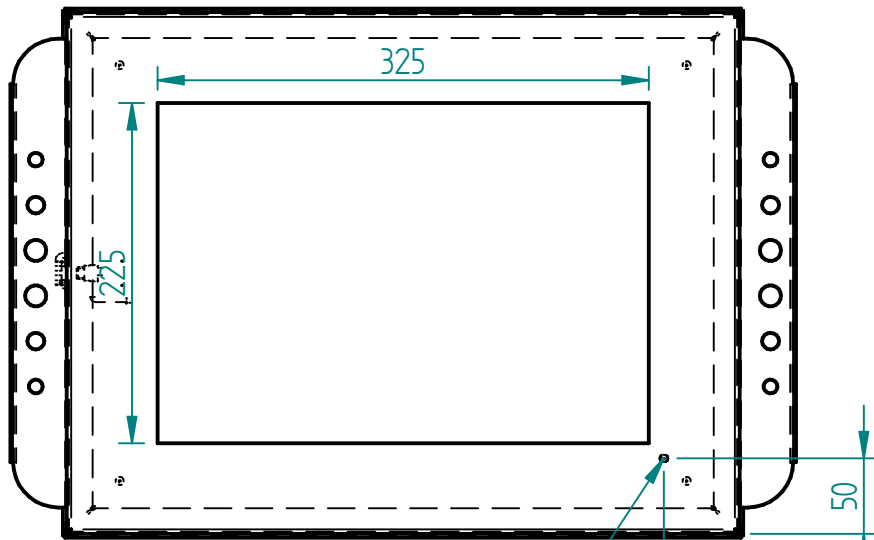
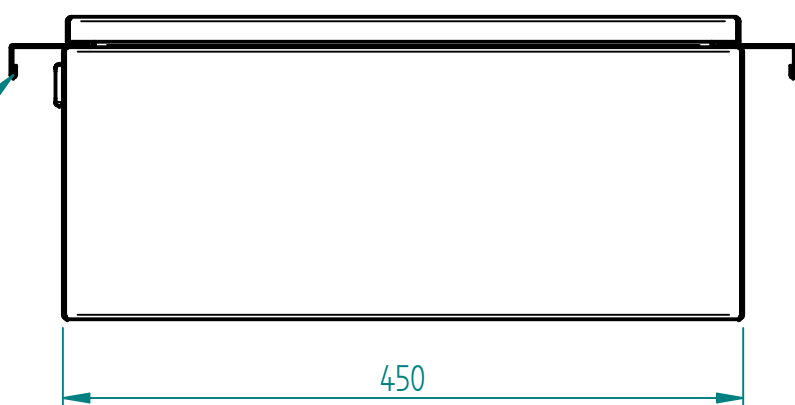
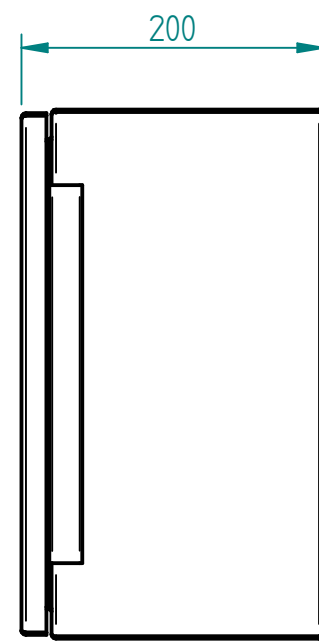
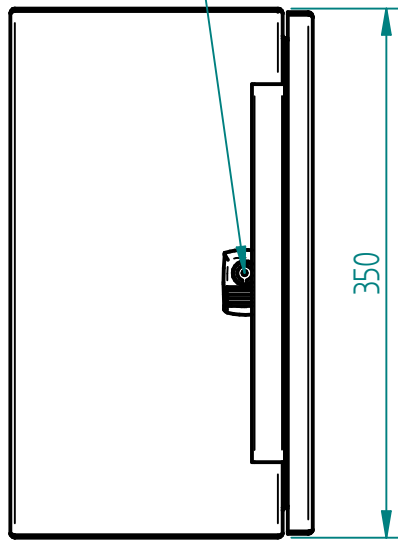


Matière inox 304L ou 316L svt demande client
 finition microbillée ou peint svt demande client

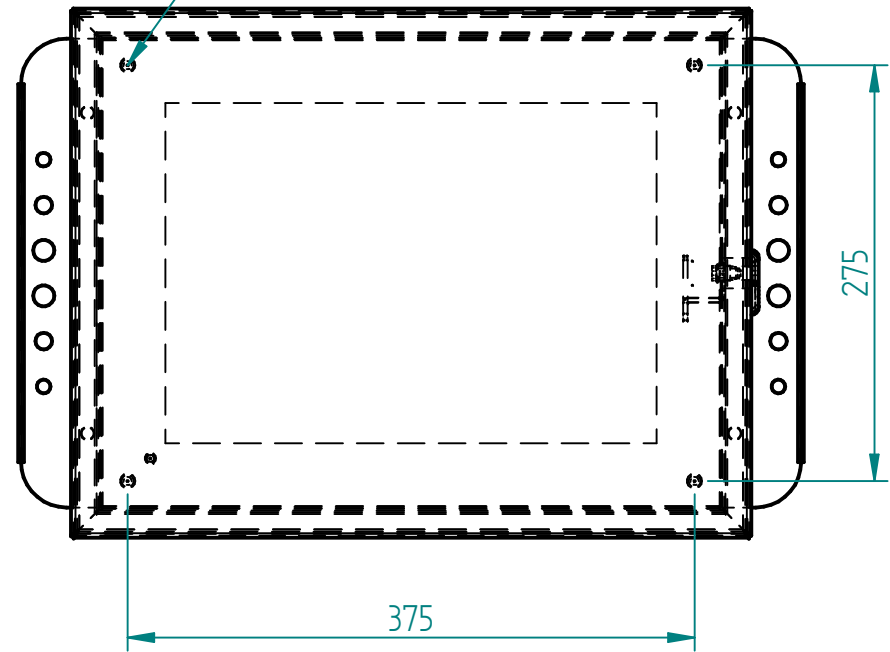
poignée



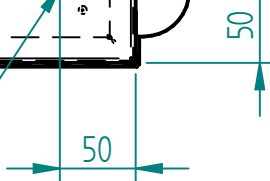
Serrure laterale
 zamak chromée
 DB3



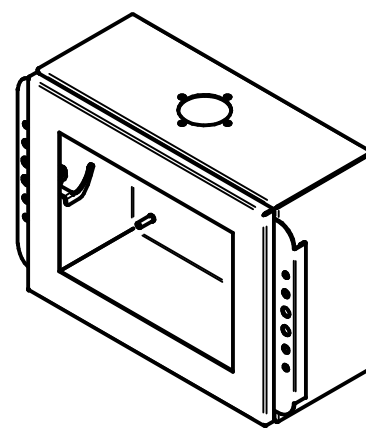
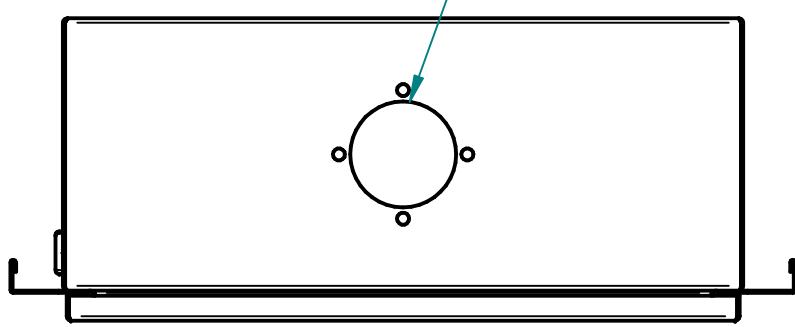
4 Goujons M8 x25
 pour fixation châssis



goujon de masse
 M6 x 15 sur porte
 et corps



perçages pour embout de bras



A	CERVERA	19/06/19	Création
Ind	Nom	Date	Commentaires
Matière :		Nom du projet : COFF-DHM-350x450x200	
Echelle : 1:5	Feuille : 1 / 1	Client :	
MARBORE		Document n° : CXHN354520 ou CYHN354520	