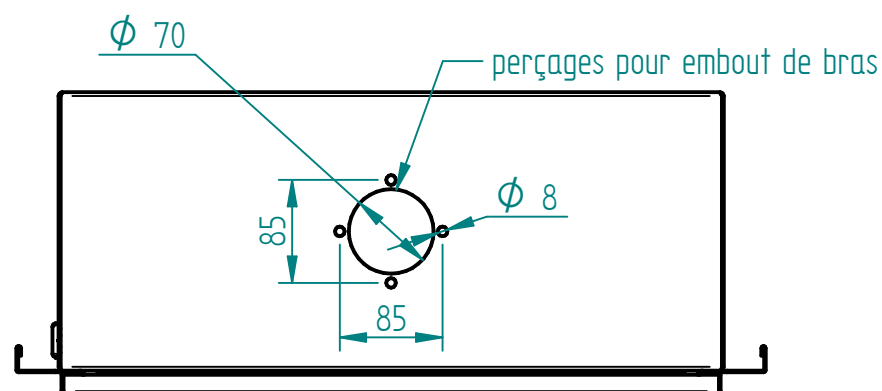
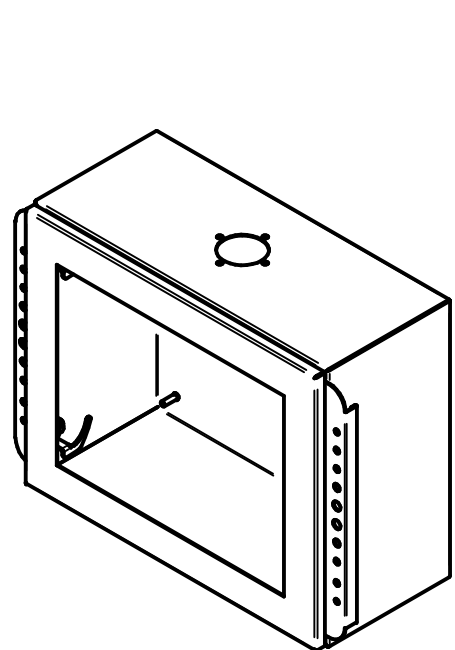
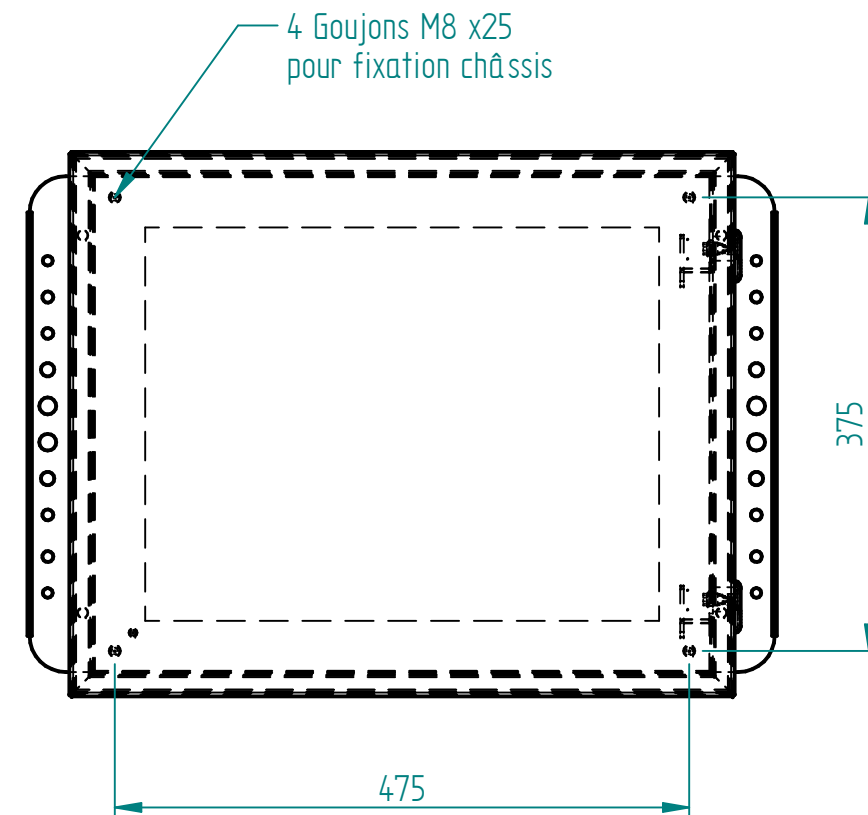
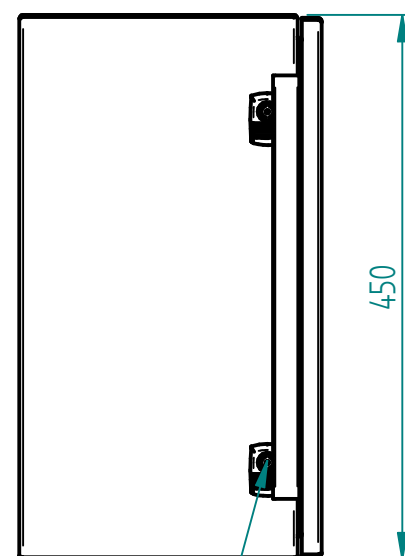
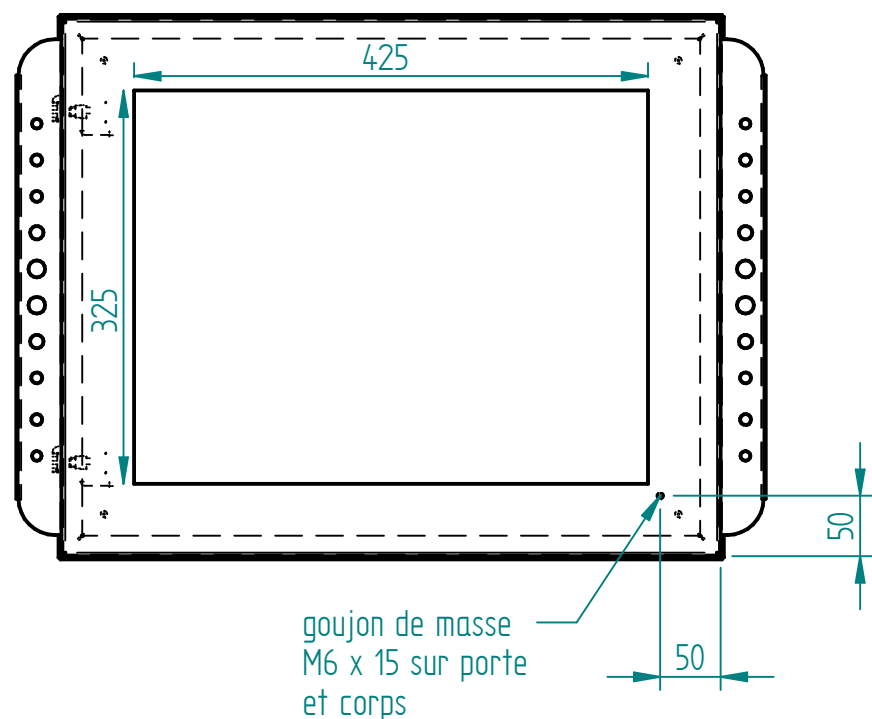
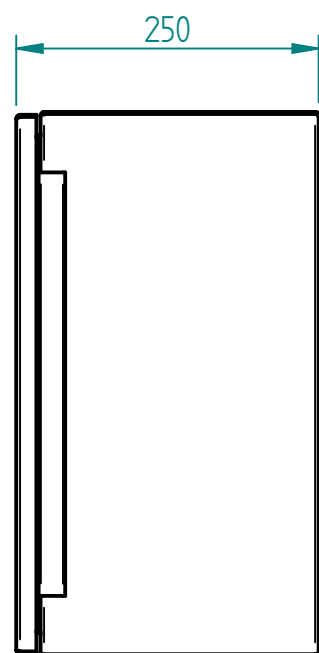


Matière inox 304L ou 316L svt demande client
 finition microbillée ou peint svt demande client



A	CERVERA	19/06/19	Création
Ind	Nom	Date	Commentaires
Matière :		Nom du projet : COFF-DHM-450x550x250	
Echelle : 1:6.25	Feuille : 1 / 1	Client :	
		Document n° : CXHN455525 ou CYHN455525	
MARBORE			