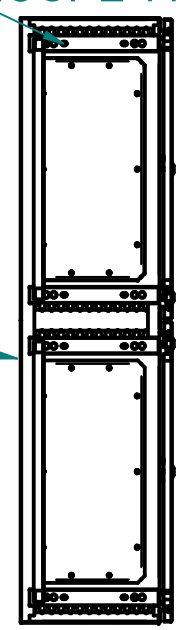


COUPE A-A

Traverses pour fixation châssis

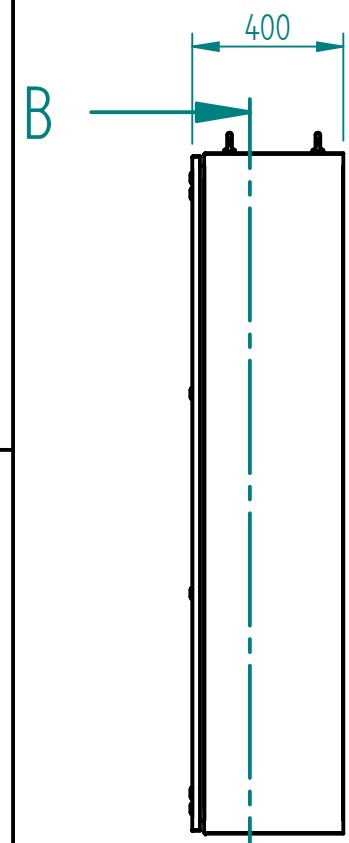
plaque passe cable



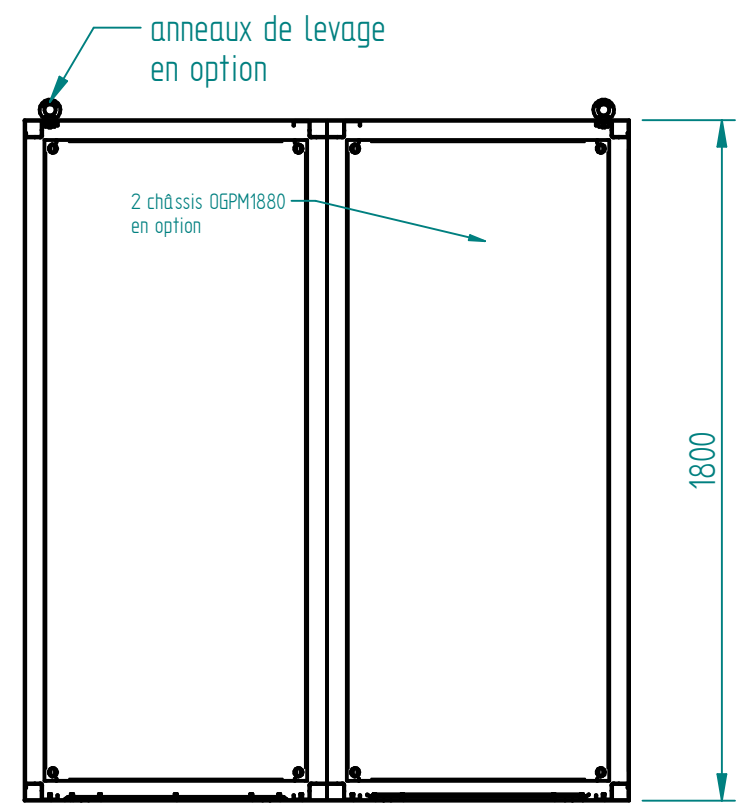
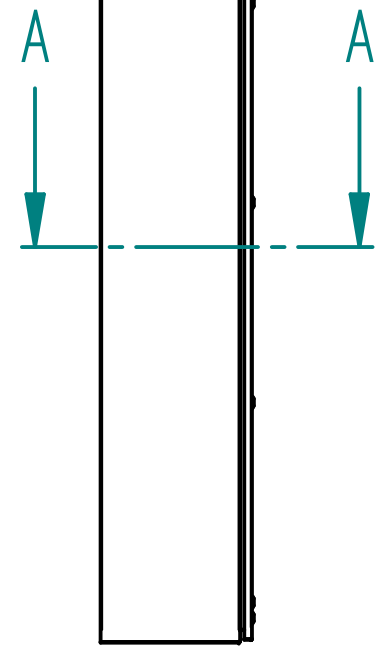
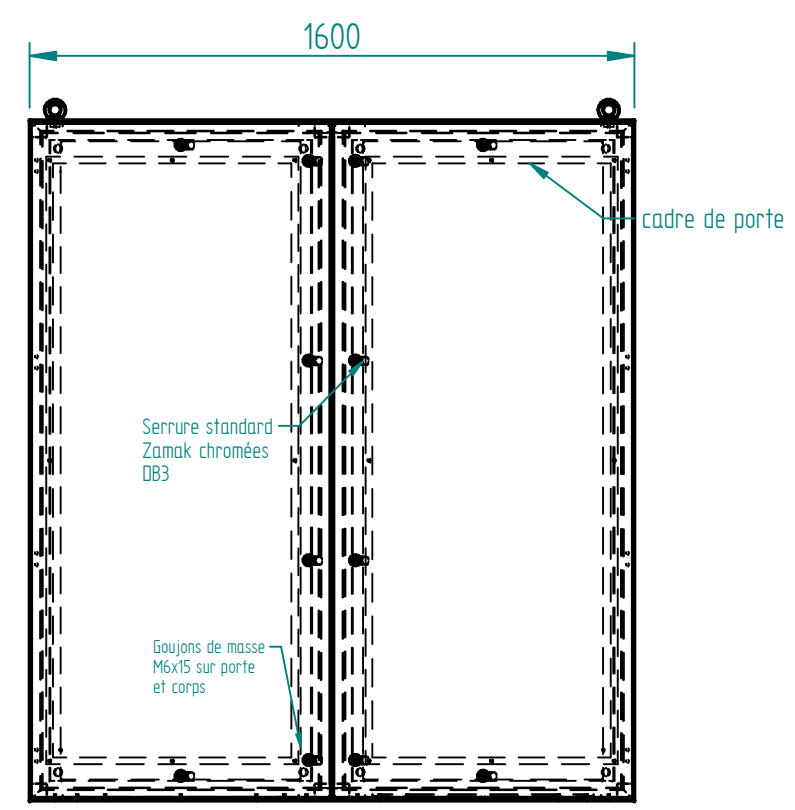
Matière inox 304L ou 316L svt demande client
 finition microbillée ou peint svt demande client

Joint EPDM extrudé 20x11 intérieur porte

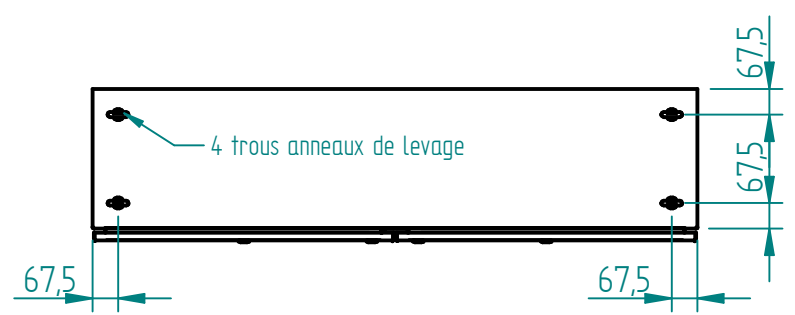
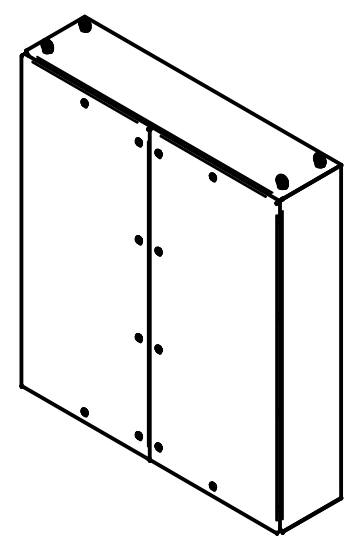
Socle INOX 316L en option



B



COUPE B-B



A	CERVERA	26/02/19	Création
Ind	Nom	Date	Commentaires
Matière :		Nom du projet : ARM-MONO-IP66-1800x1600x400	
Echelle : 1:20	Feuille : 1 / 1	Client :	
		Document n° : AX6N181640 ou AY6N181640	
MARBORE			