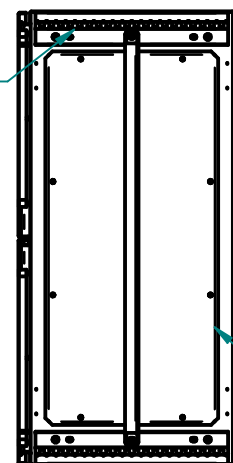


COUPE A-A



traverses pour fixation châssis

plaque passe cable

Matière inox 304L ou 316L svt demande client
 finition microbillée ou peint svt demande client

Joint EPDM extrudé 20x11 intérieur porte

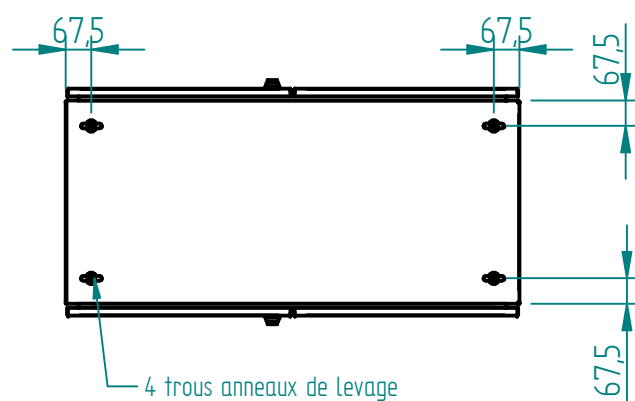
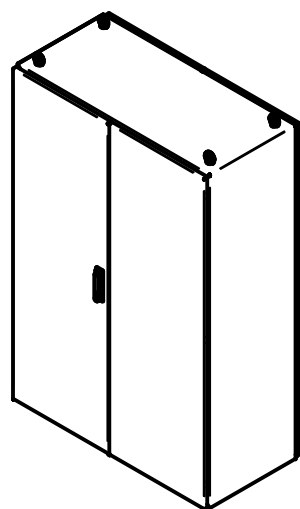
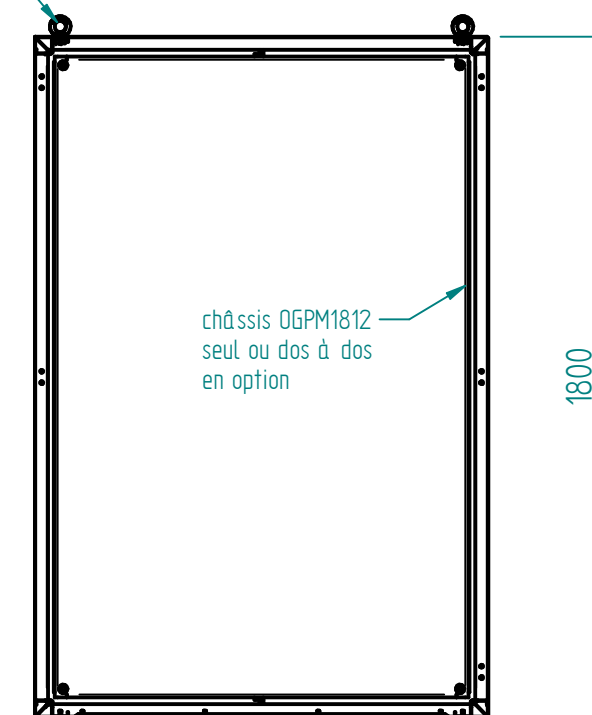
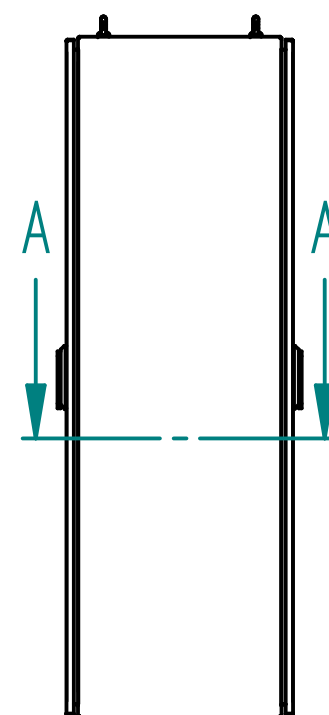
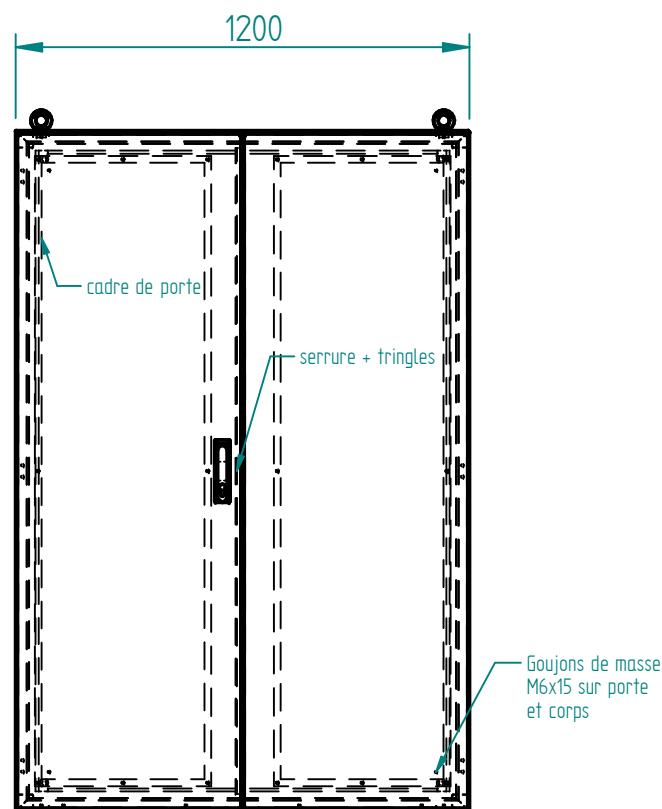
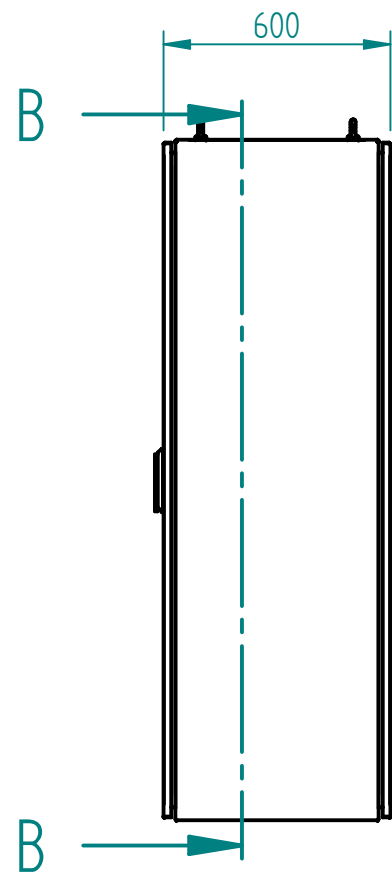
Socle INOX 316L en option

COUPE B-B

anneaux de levage en option

châssis OGPM1812
 seul ou dos à dos en option

1800



A	CERVERA	18/04/19	Création
Ind	Nom	Date	Commentaires
Matière :		Nom du projet :	
Echelle : 1:20		Feuille : 1 / 1	
		Client :	
MARBORE		Document n° : AXDA181260 ou AYPA181260	

ARM-AV-AR-1800x1200x600