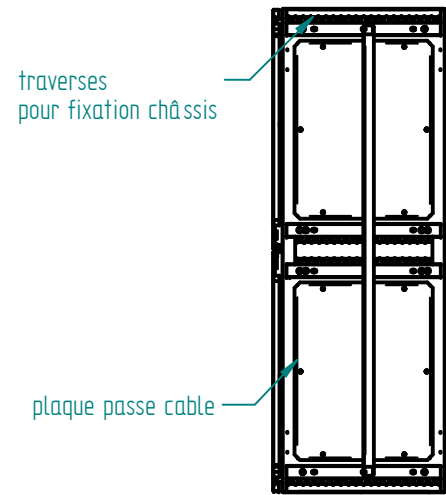


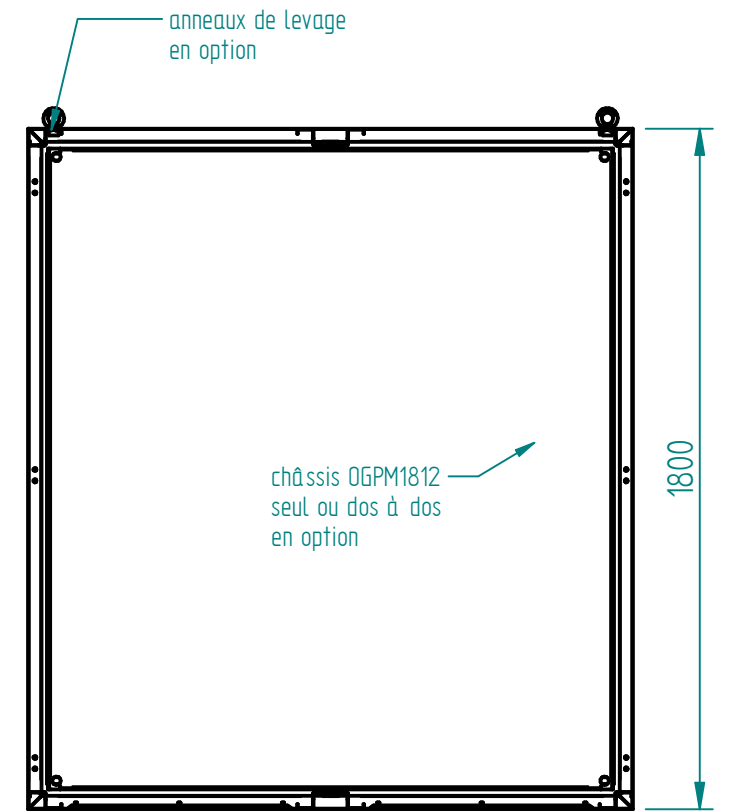
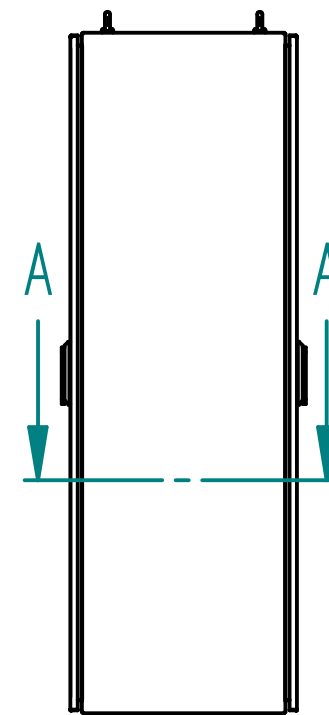
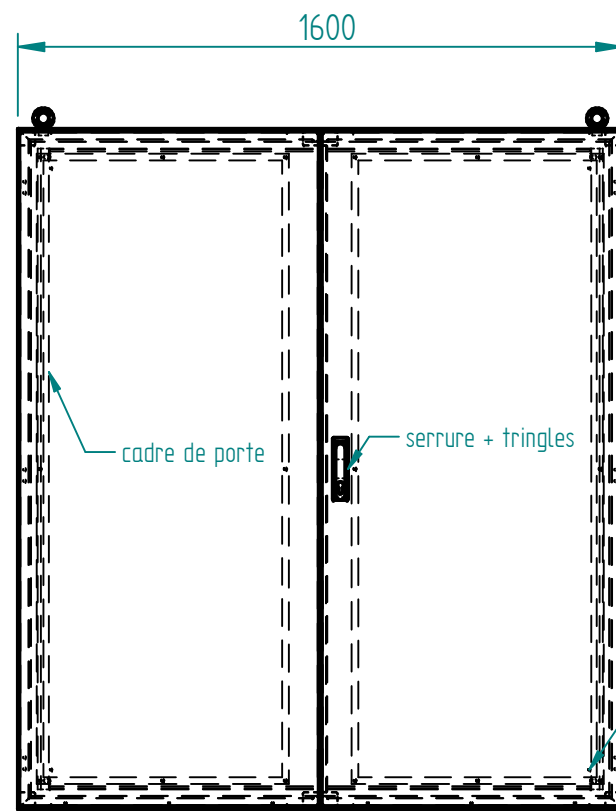
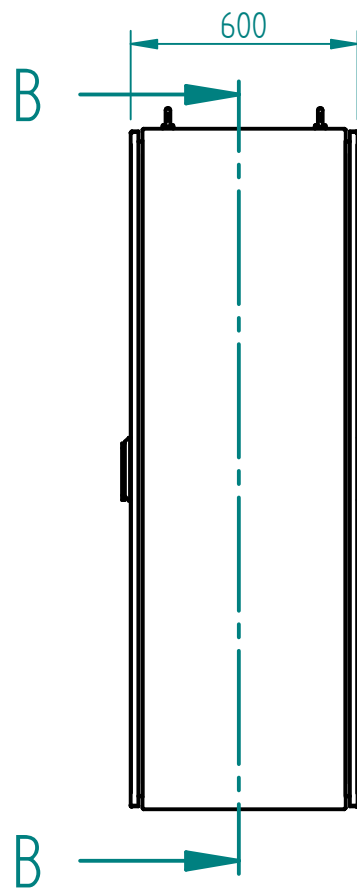
COUPE A-A



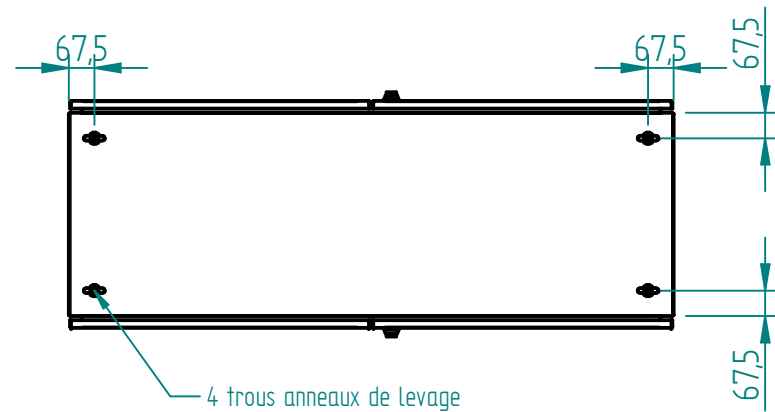
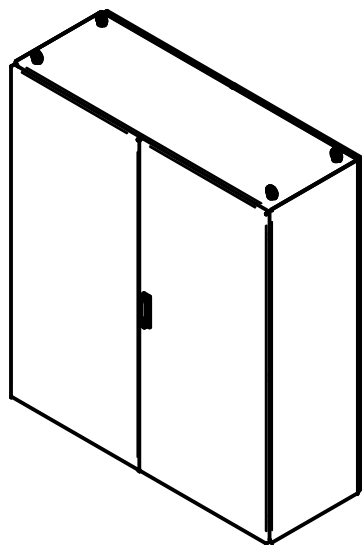
Matière inox 304L ou 316L svt demande client  
 finition microbillée ou peint svt demande client

Joint EPDM extrudé 20x11 intérieur porte

Socle INOX 316L en option



COUPE B-B



A	CERVERA	18/04/19	Création
Ind	Nom	Date	Commentaires
Matière :		Nom du projet :	
Echelle : 1:20		Feuille : 1 / 1	
		Client :	
MARBORE		Document n° : AXDA181660 ou AYDA181660	

**ARM-AV-AR-1800x1600x600**