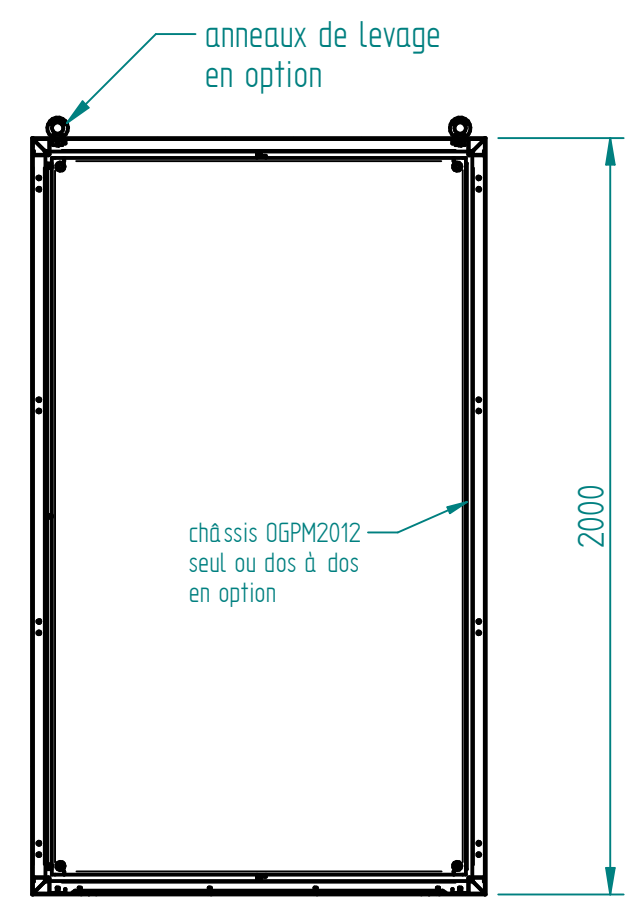
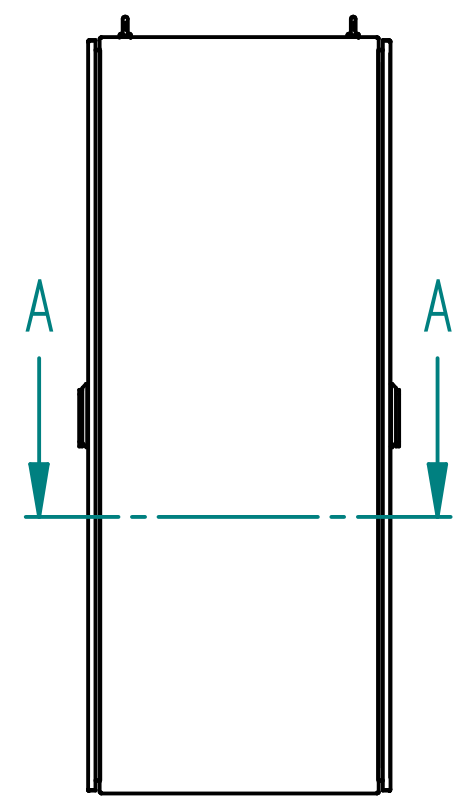
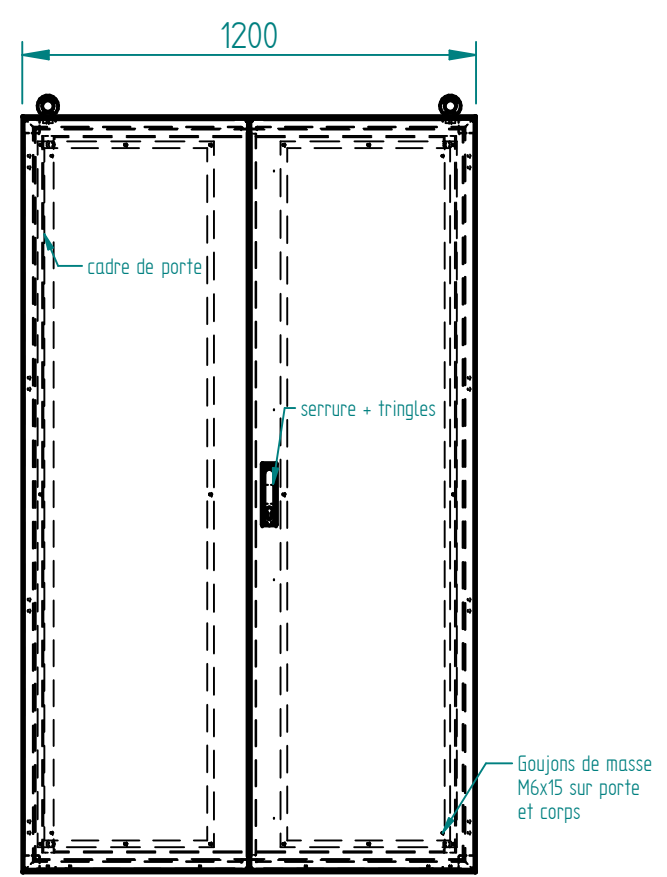
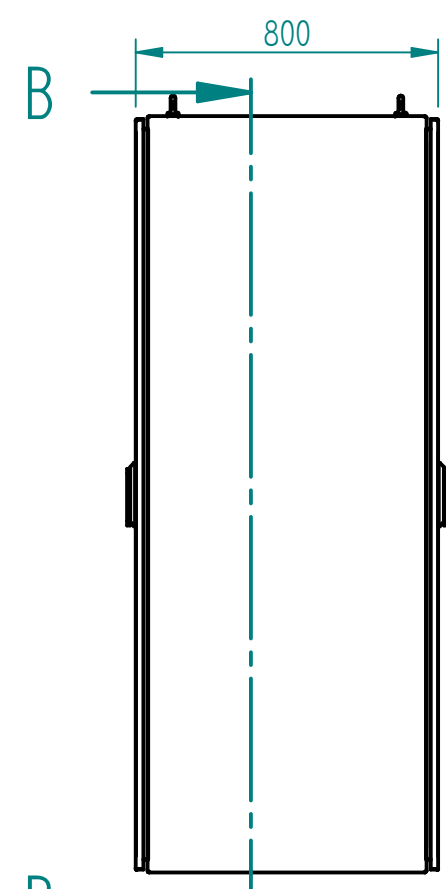


Matière inox 304L ou 316L svt demande client
 finition microbillée ou peint svt demande client

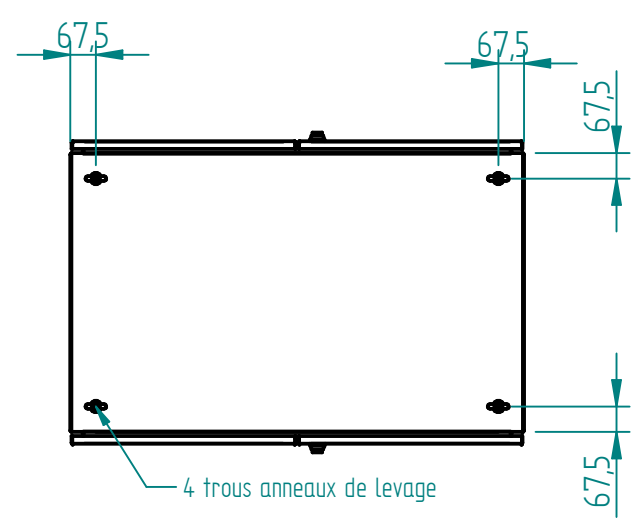
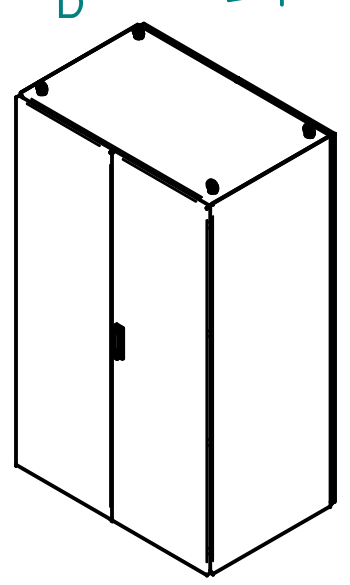
Joint EPDM extrudé 20x11 intérieur porte

Socle INOX 316L en option

COUPE A-A



COUPE B-B



A	CERVERA	25/04/19	Création
Ind	Nom	Date	Commentaires
Matière :		Nom du projet : ARM-AV-AR-2000x1200x800	
Echelle : 1:20	Feuille : 1 / 1		
		Client :	
MARBORE		Document n° : AXDA201280 ou AYDA201280	