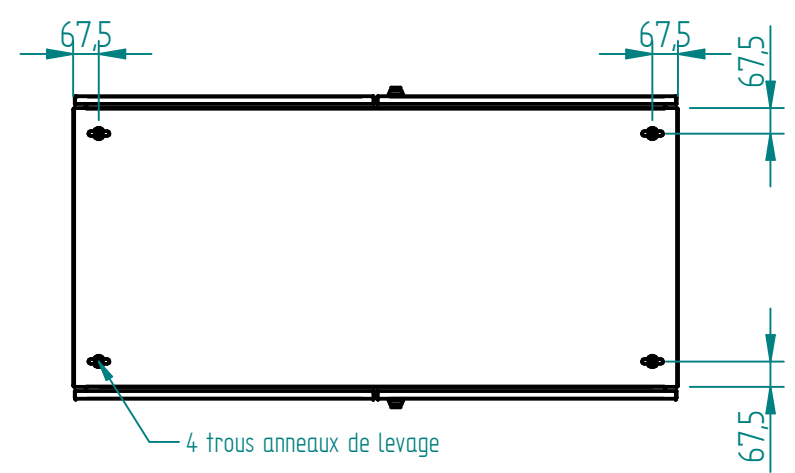
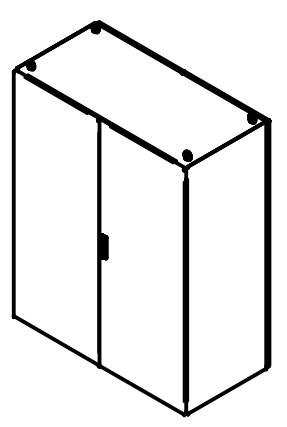
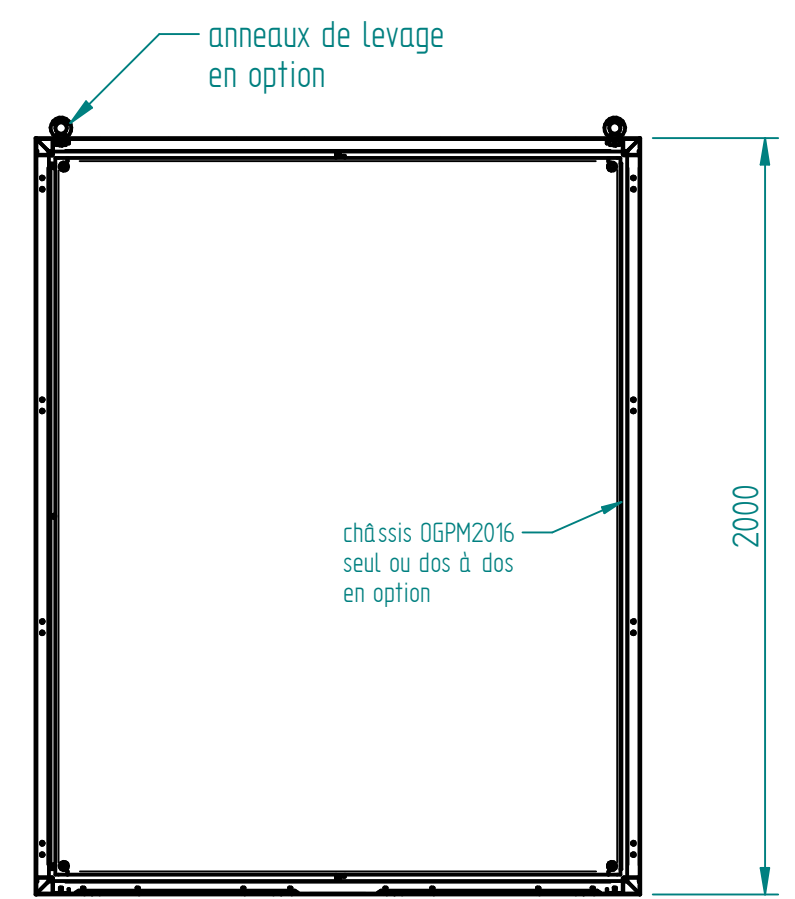
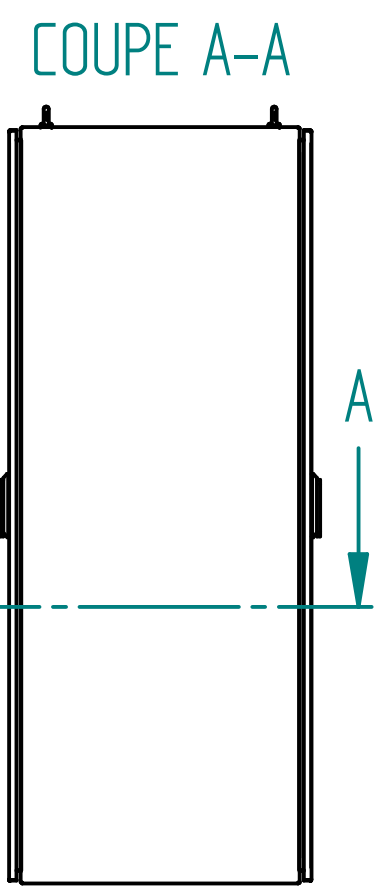
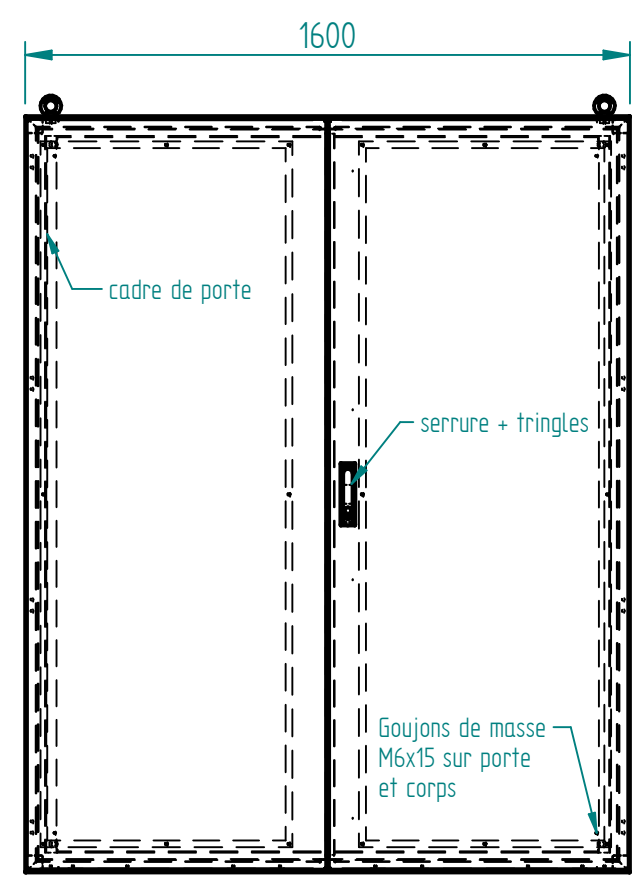
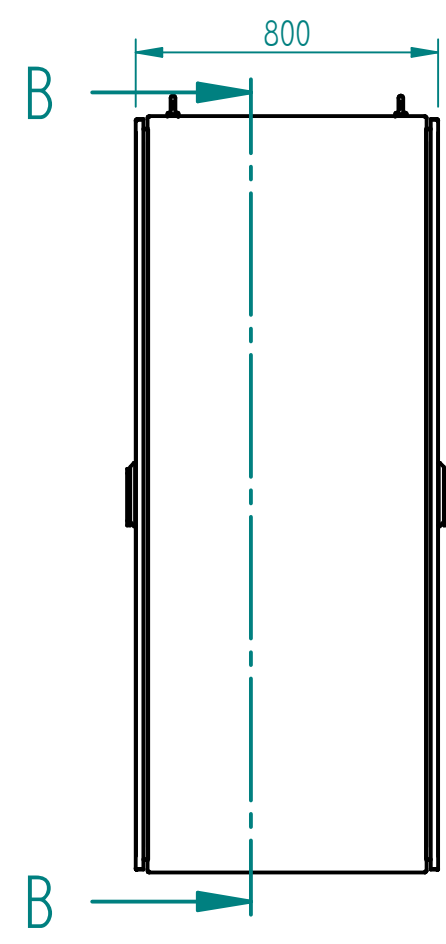


Matière inox 304L ou 316L svt demande client
 finition microbillée ou peint svt demande client

Joint EPDM extrudé 20x11 intérieur porte

Soacle INOX 316L en option



A	CERVERA	25/04/19	Création
Ind	Nom	Date	Commentaires
Matière :		Nom du projet : ARM-AV-AR-2000x1600x800	
Echelle : 1:20	Feuille : 1 / 1	Client :	
		Document n° : AXDA201680 ou AYDA201680	