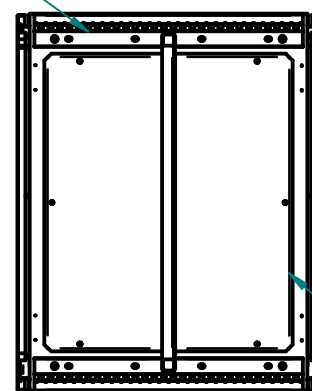


traverses pour fixation châssis

COUPE A-A



plaque passe cable

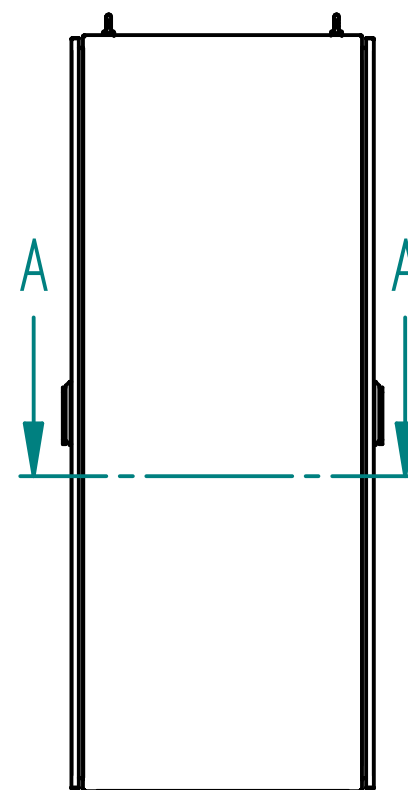
Matière inox 304L ou 316L svt demande client
 finition microbillée ou peint svt demande client

Joint EPDM extrudé 20x11 intérieur porte

Socle INOX 316L en option

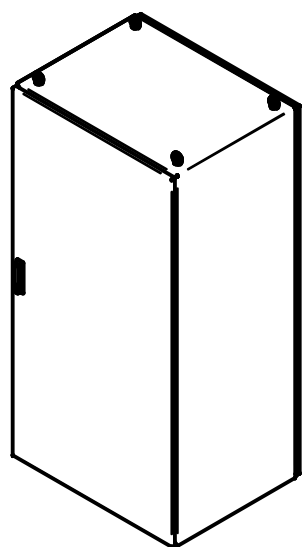
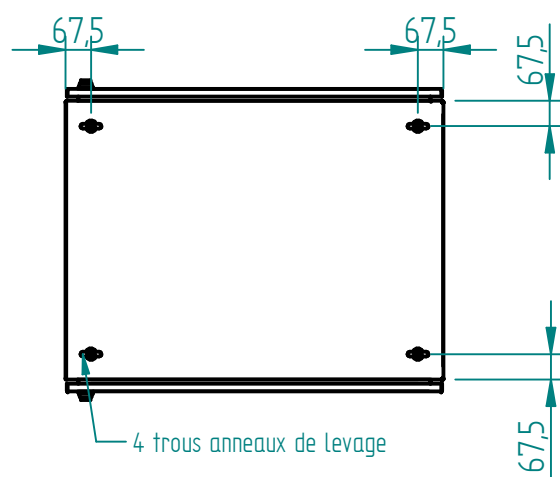
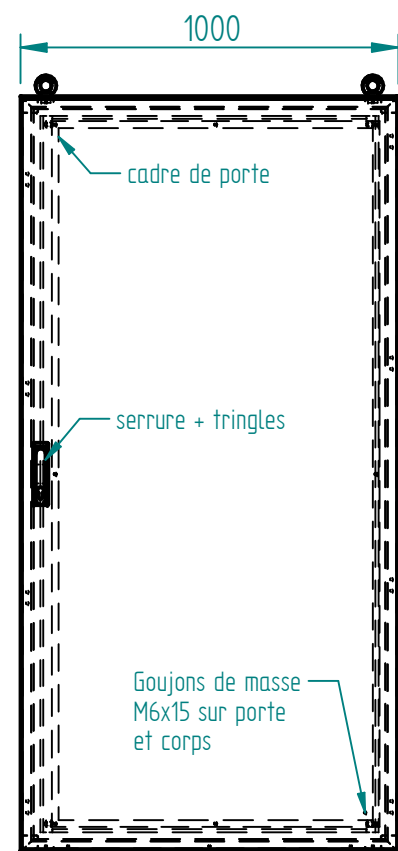
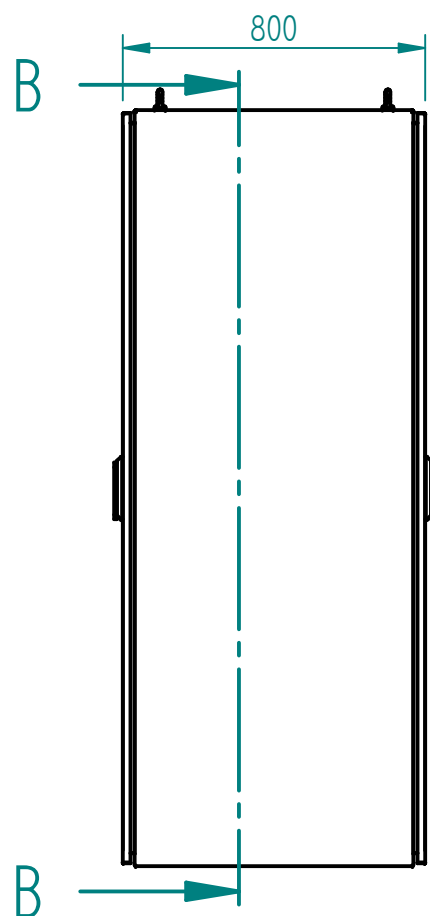
COUPE B-B

anneaux de levage en option



châssis OGPM2010
 seul ou dos à dos en option

2000



A	CERVERA	18/04/19	Création
Ind	Nom	Date	Commentaires
Matière :		Nom du projet :	
Echelle : 1:20		Feuille : 1 / 1	
		Client :	
MARBORE		Document n° : AXPA201080 ou AYPA201080	
ARM-AV-AR-2000x1000x800			