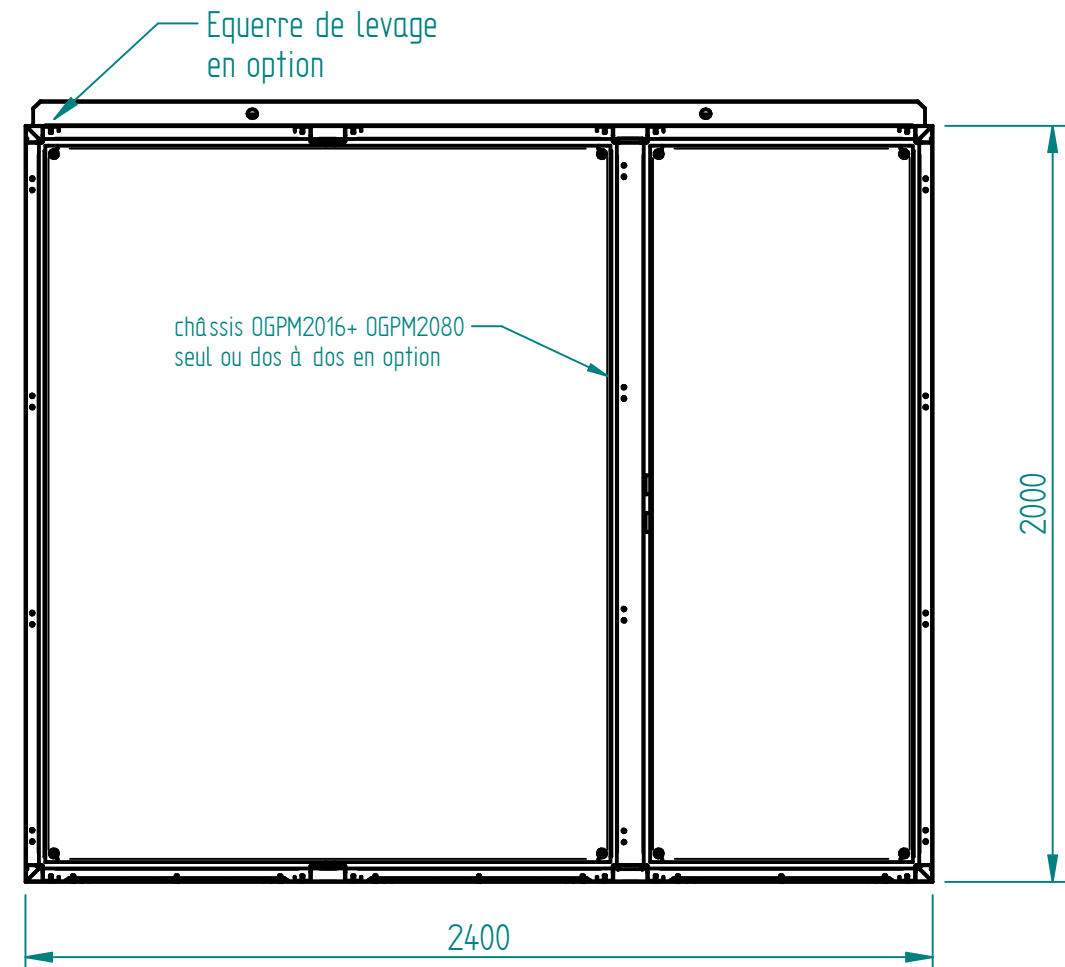
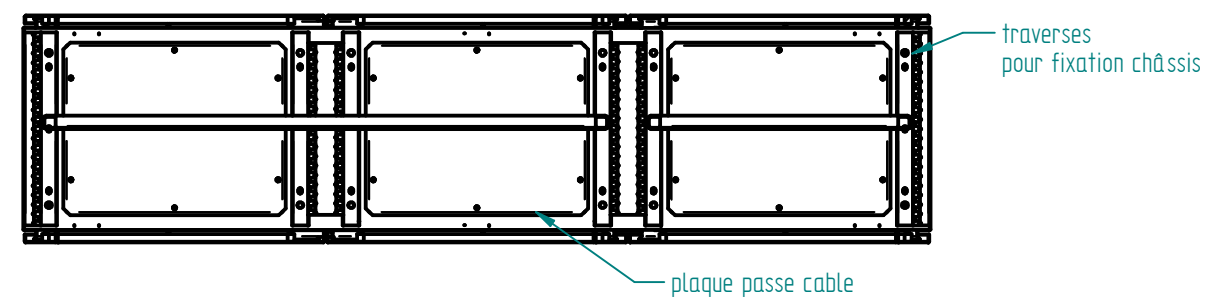


Matière inox 304L ou 316L svt demande client  
 finition microbillée ou peint svt demande client

Joint EPDM extrudé 20x11 intérieur porte

Socle INOX 316L en option

### COUPE A-A



### COUPE B-B

|                   |         |                          |              |
|-------------------|---------|--------------------------|--------------|
| A                 | CERVERA | 26/04/19                 | Création     |
| Ind               | Nom     | Date                     | Commentaires |
| Matière :         |         | Nom du projet :          |              |
| Echelle :<br>1:20 |         | Feuille :<br>1 / 1       |              |
| MARBORE           |         | Client :                 |              |
|                   |         | Document n° :            |              |
|                   |         | AXPA202460 ou AYPA202460 |              |

**ARM-AV-AR-2000x2400x600**