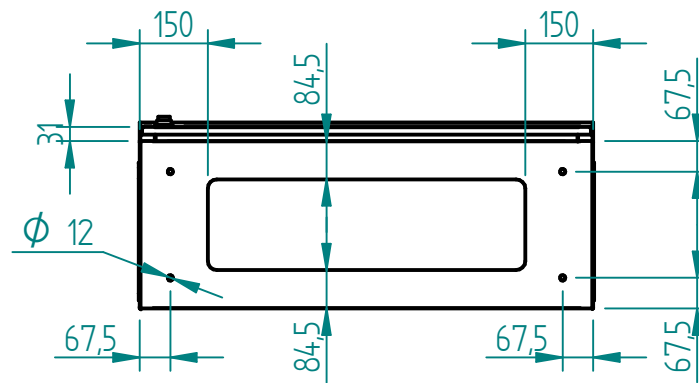


Matière inox 304L ou 316L svt demande client  
 finition microbillée ou peint svt demande client

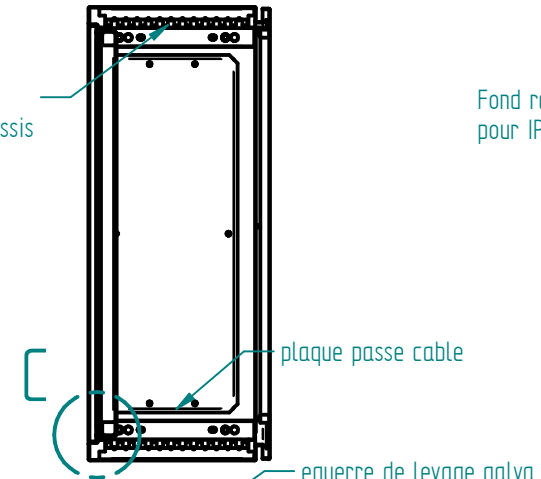
Joint EPDM extrudé 20x11 intérieur porte

Socle inox en option

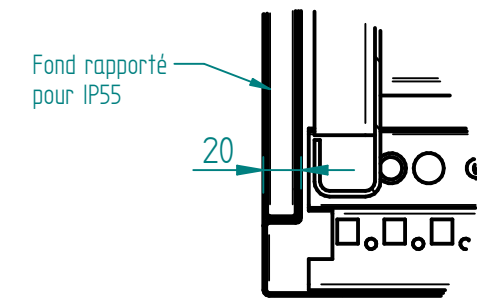


Traverses pour fixation châssis

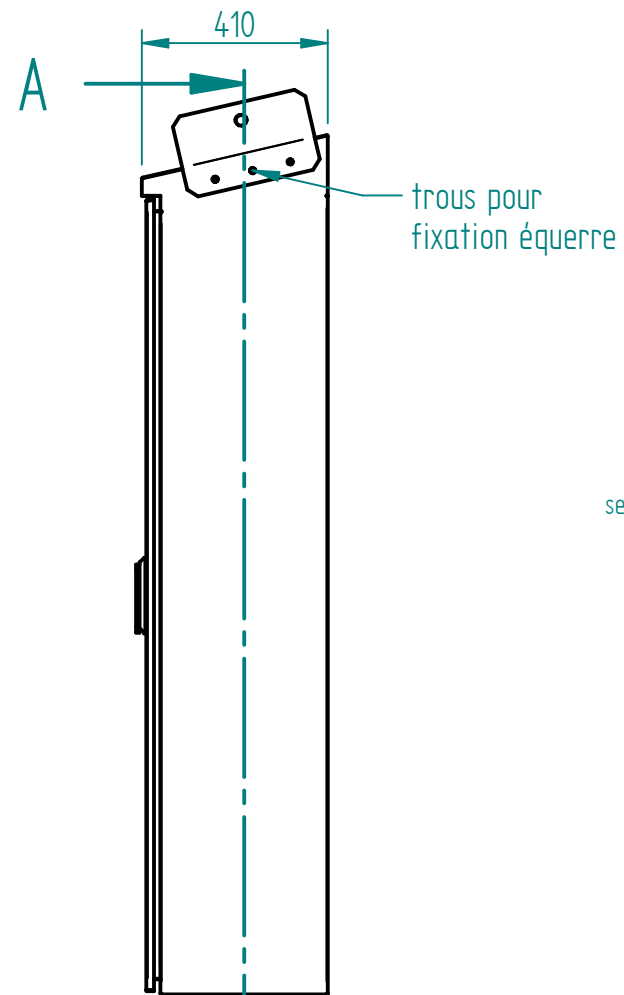
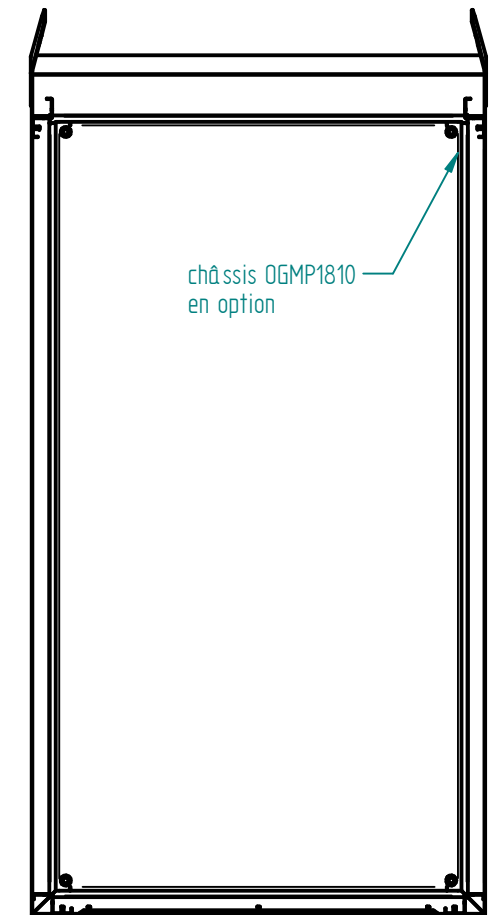
COUPE B-B



DETAIL C



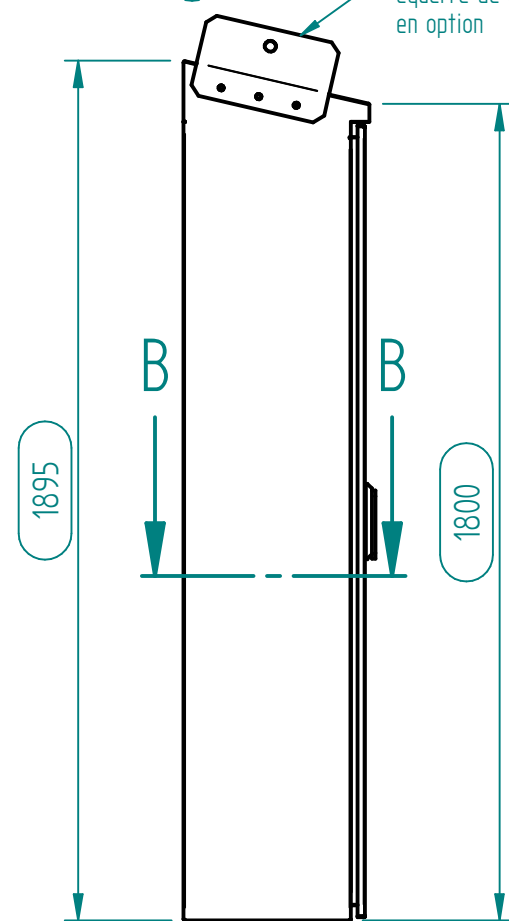
COUPE A-A



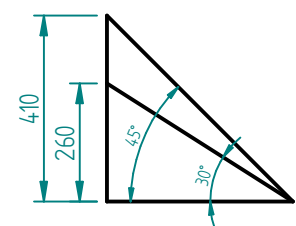
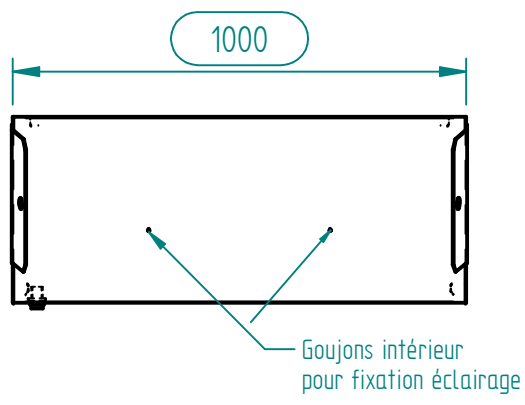
serrure+ tringles

cadre de porte

Goujons de masse M6x15 sur porte et corps



châssis OGMP1810 en option



HAUTEUR DE TOIT SELON INCLINAISON DEMANDE

A	CERVERA	21/03/19	Création
Ind	Nom	Date	Commentaires
Matière :		Nom du projet : <b>ARM-1895x1000x400-T10°</b>	
Echelle : 1:16.67	Feuille : 1 / 1		
Client :			
Document n° :		AXPI181040 ou AYPI181040	
<b>MARBORE</b>			