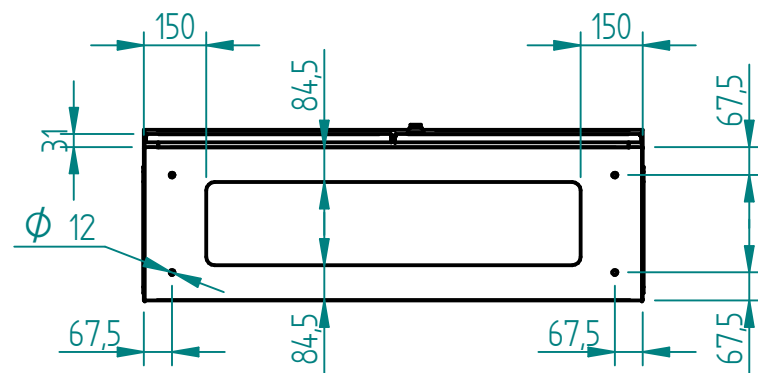


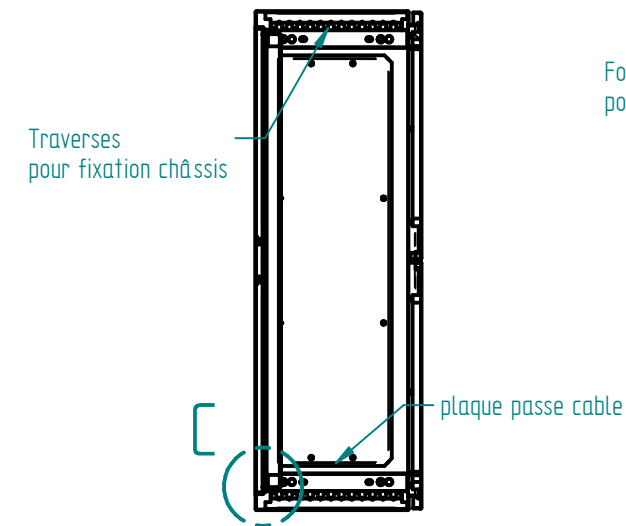
Matière inox 304L ou 316L svt demande client
 finition microbillée ou peint svt demande client

Joint EPDM extrudé 20x11 intérieur porte

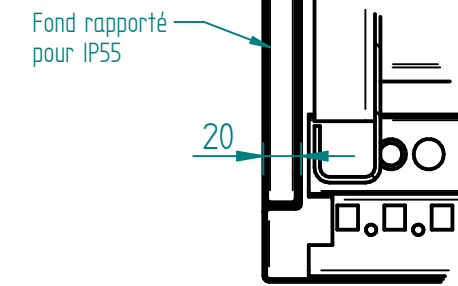
Socle inox en option



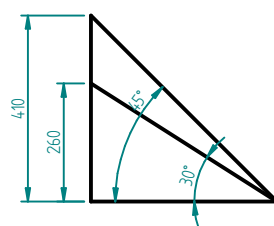
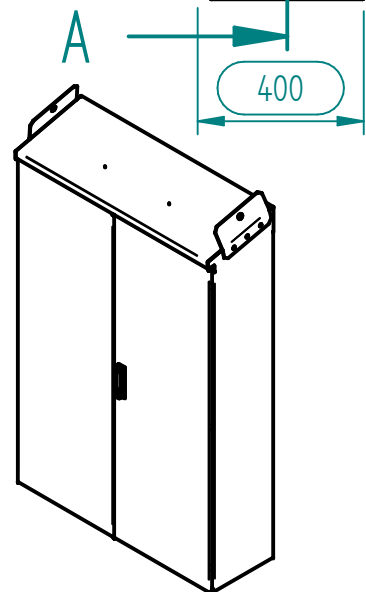
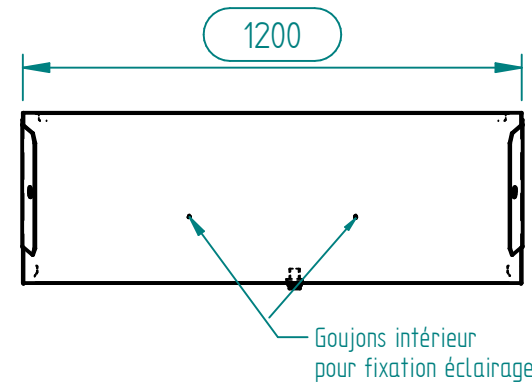
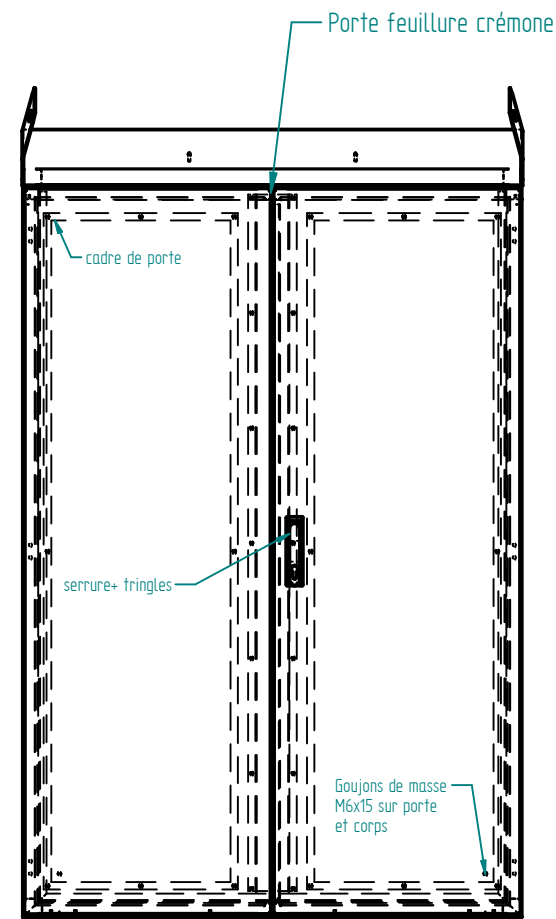
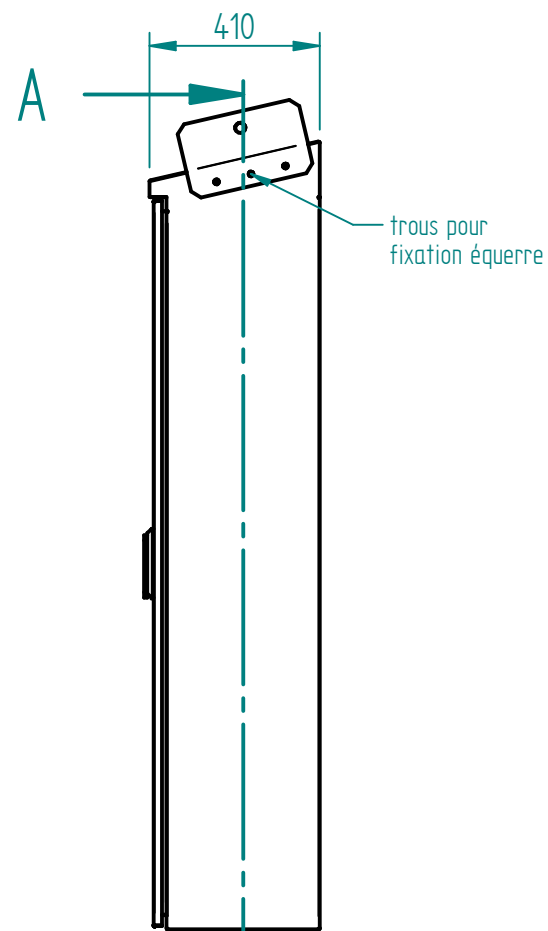
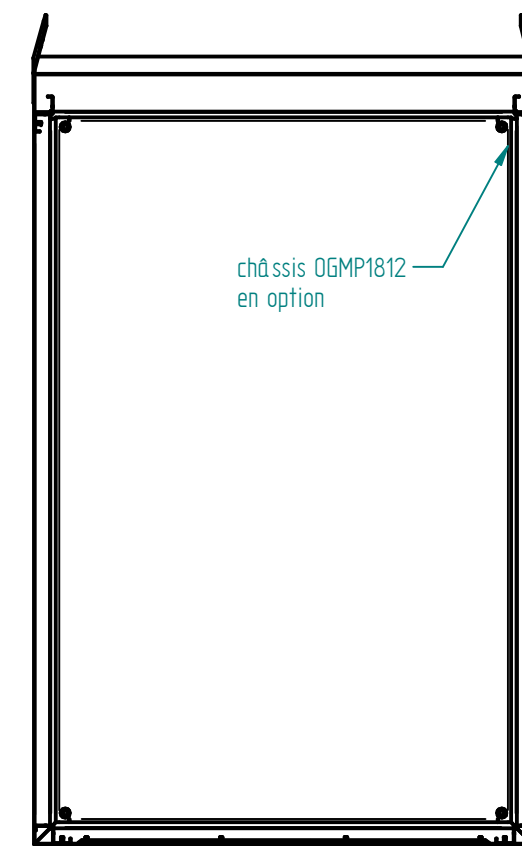
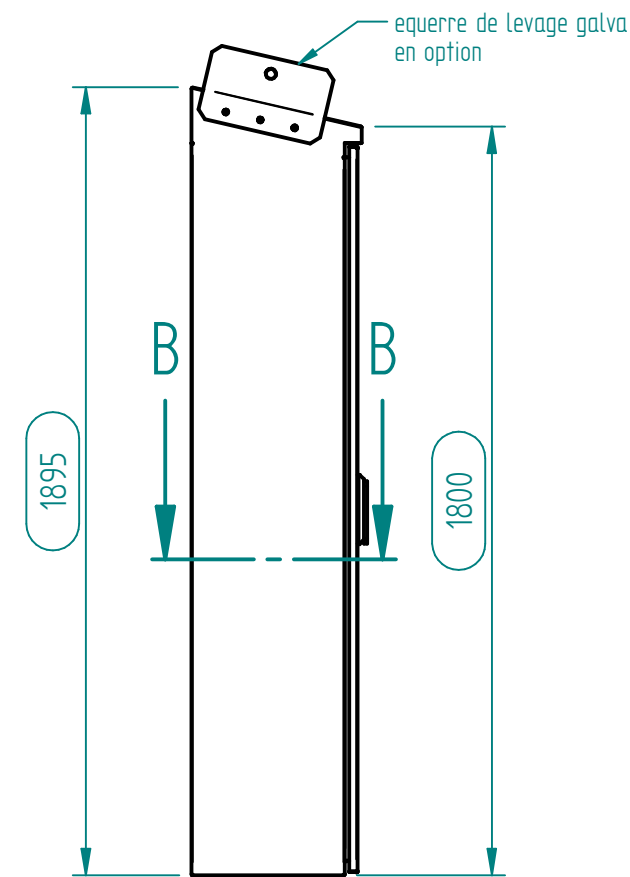
COUPE B-B



DETAIL C



COUPE A-A



HAUTEUR DE TOIT SELON
 INCLINAISON DEMANDE

A	CERVERA	21/03/19	Création
Ind	Nom	Date	Commentaires
Matière :		Nom du projet : ARM-1895x1200x400-T10°	
Echelle : 1:18.18	Feuille : 1 / 1	Client :	
		Document n° : AXDI181240 ou AYDI181240	
MARBORE			