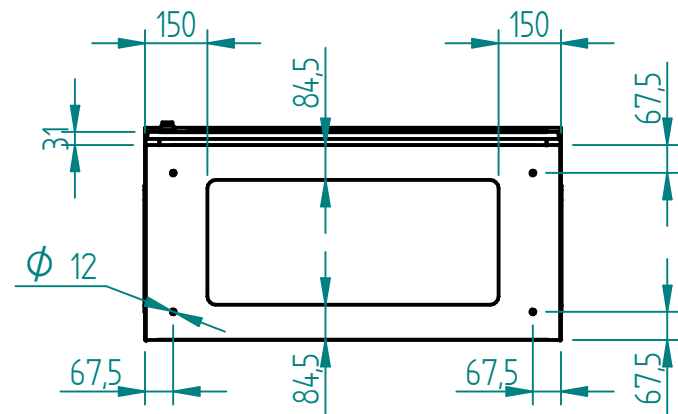


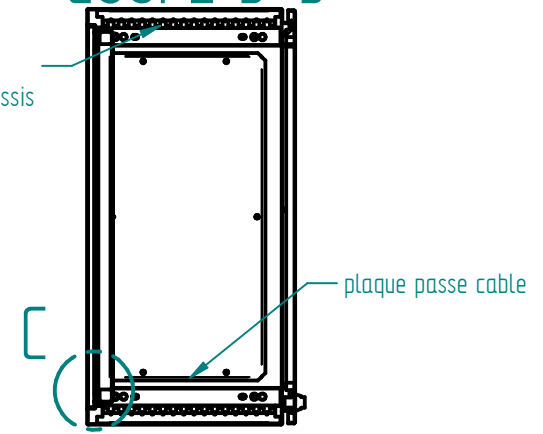
Matière inox 304L ou 316L svt demande client  
 finition microbillée ou peint svt demande client

Joint EPDM extrudé 20x11 intérieur porte

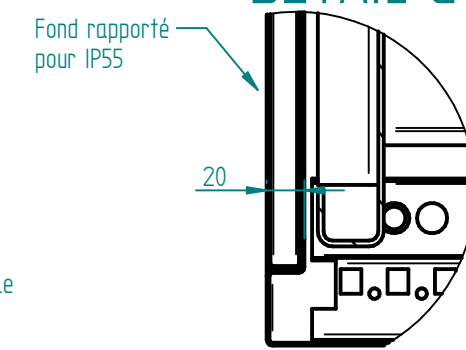
Socle inox en option



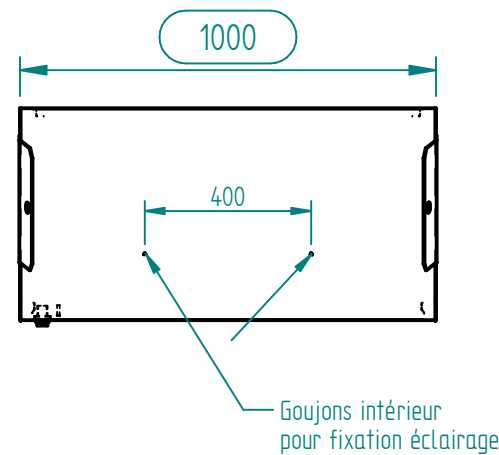
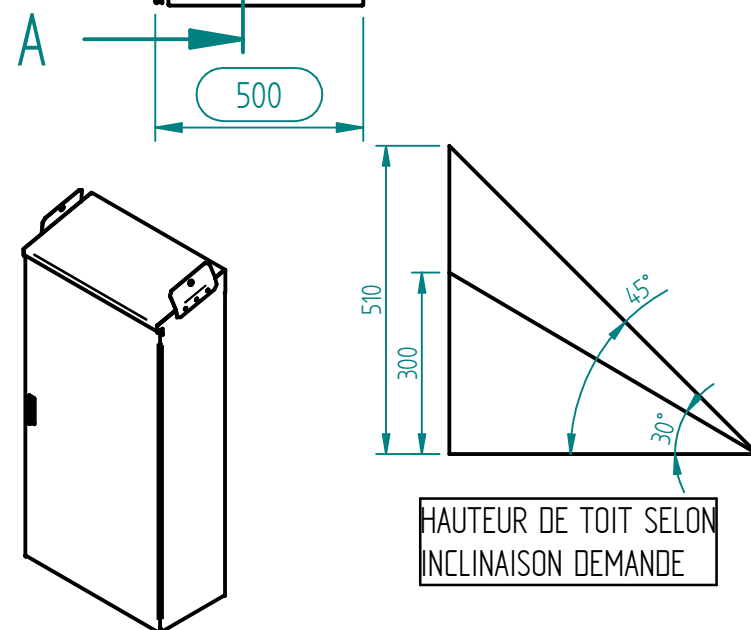
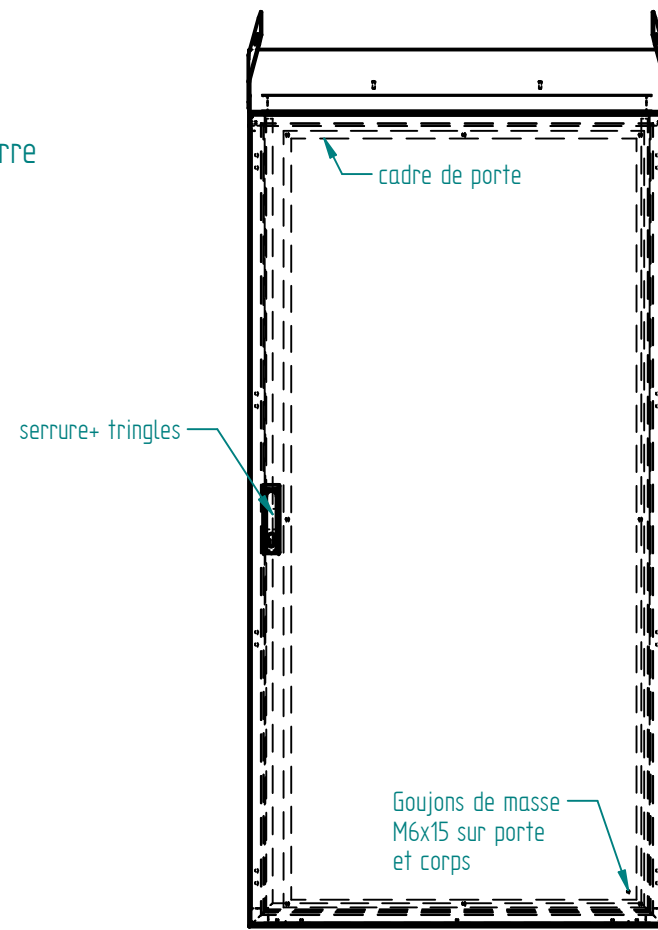
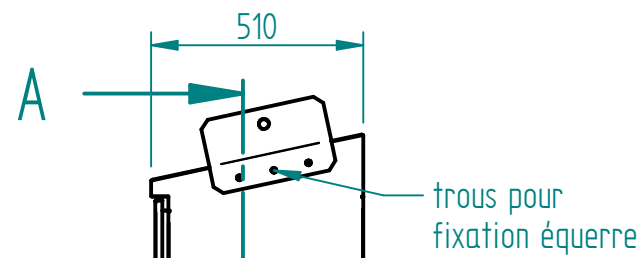
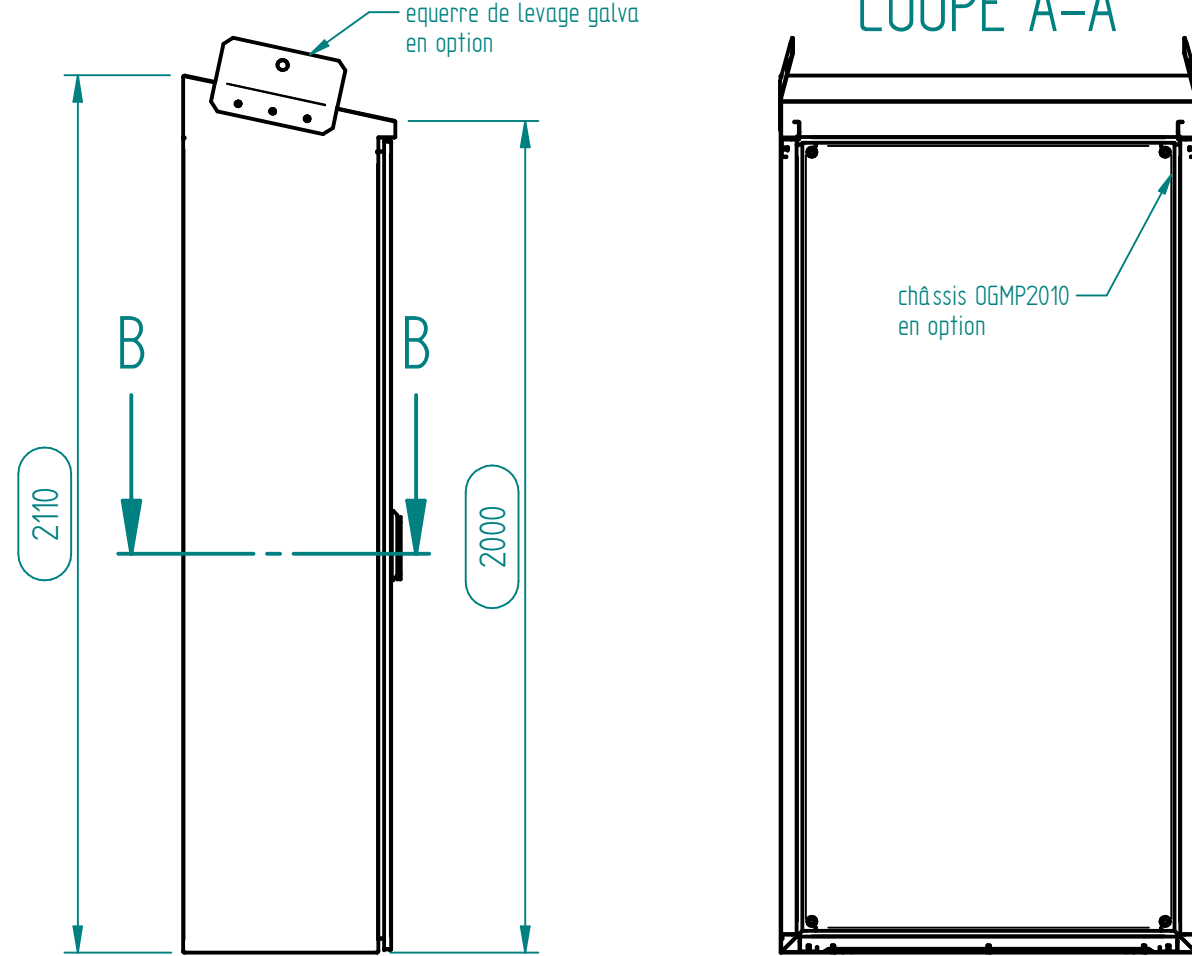
COUPE B-B



DETAIL C



COUPE A-A



A	CERVERA	21/03/19	Création
Ind	Nom	Date	Commentaires
Matière :		Nom du projet : <b>ARM-2110x1000x500-T10°</b>	
Echelle : 1:18.18	Feuille : 1 / 1	Client :	
		Document n° : <b>AXPI201050 ou AYPI201050</b>	
<b>MARBORE</b>			