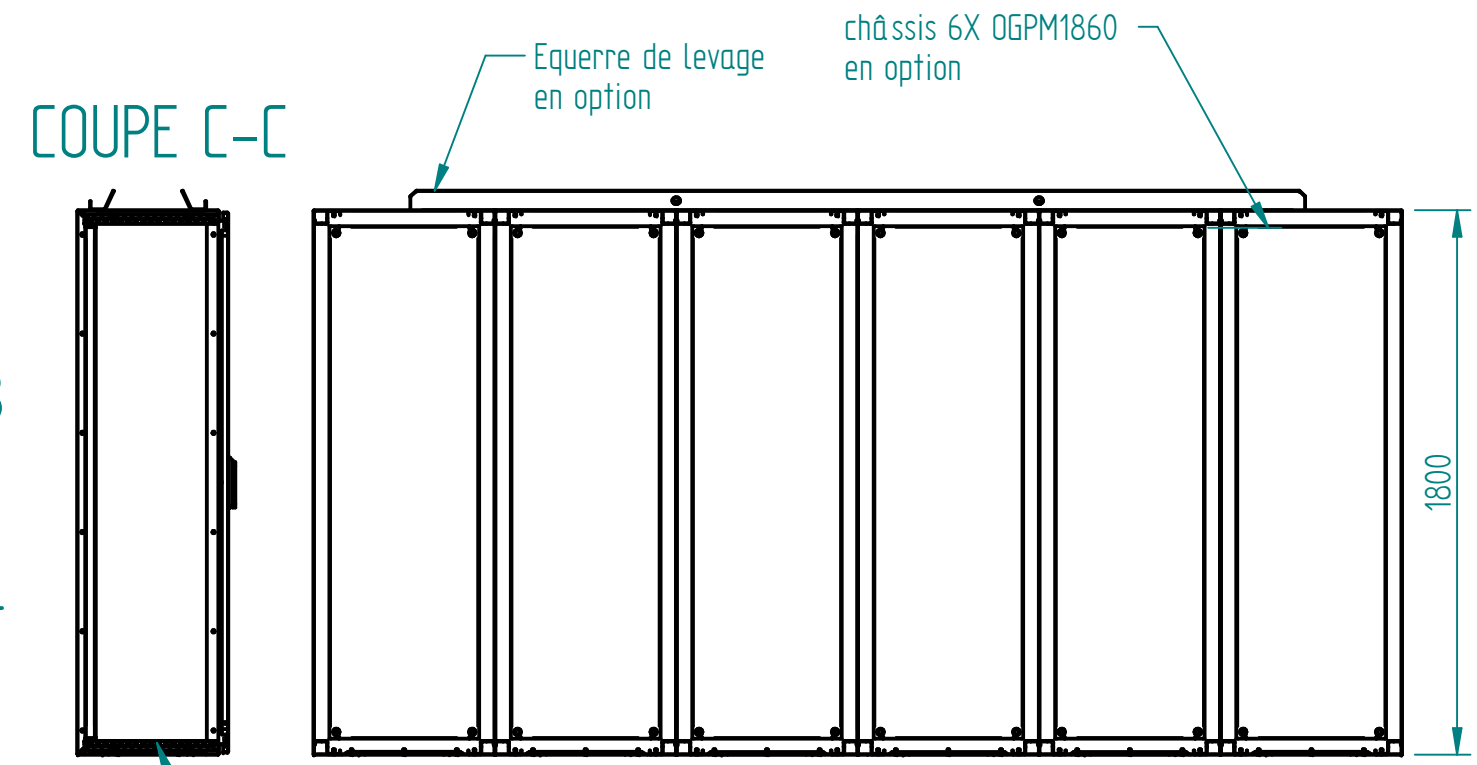
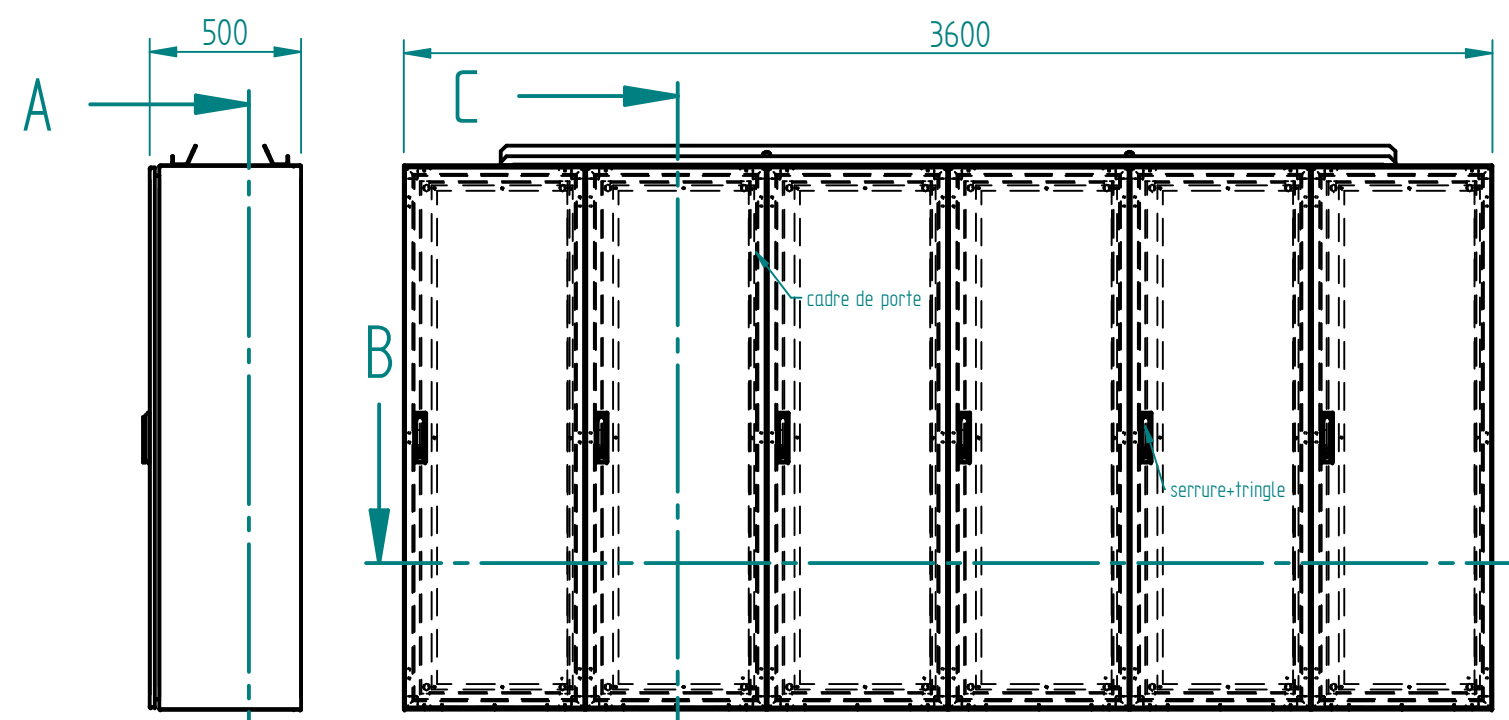
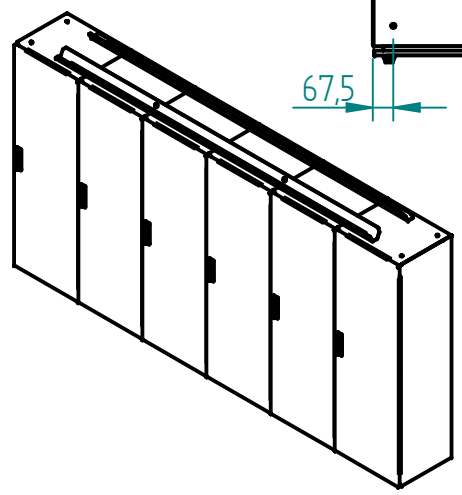
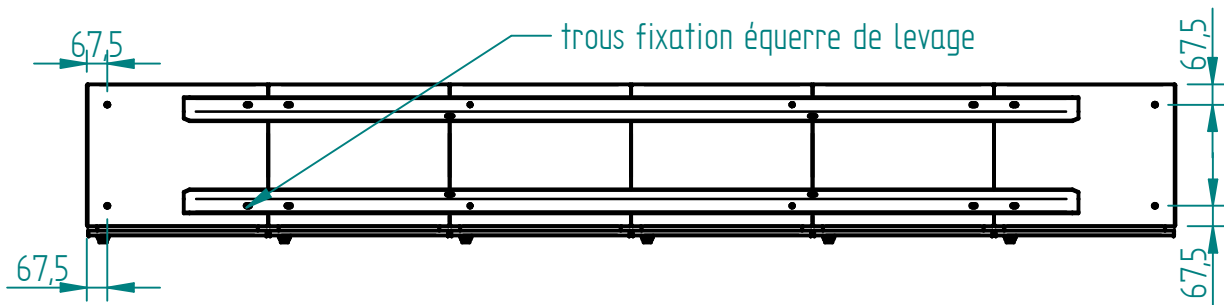


COUPE B-B



COUPE C-C

COUPE A-A



Matière inox 304L ou 316L svt demande client
 finition microbillée ou peint svt demande client

Joint EPDM extrudé 20x11 intérieur porte

Socle INOX 316L en option

A	CERVERA	07/05/19	Création
Ind	Nom	Date	Commentaires
Matière :		Nom du projet :	
Echelle : 1:25		Feuille : 1 / 1	
MARBORE		Client :	
Document n° :		AXPN183650 ou AYPN183650	

ARM-1800x3600x500-JUXTAPOSEE

MARBORE

AXPN183650 ou AYPN183650