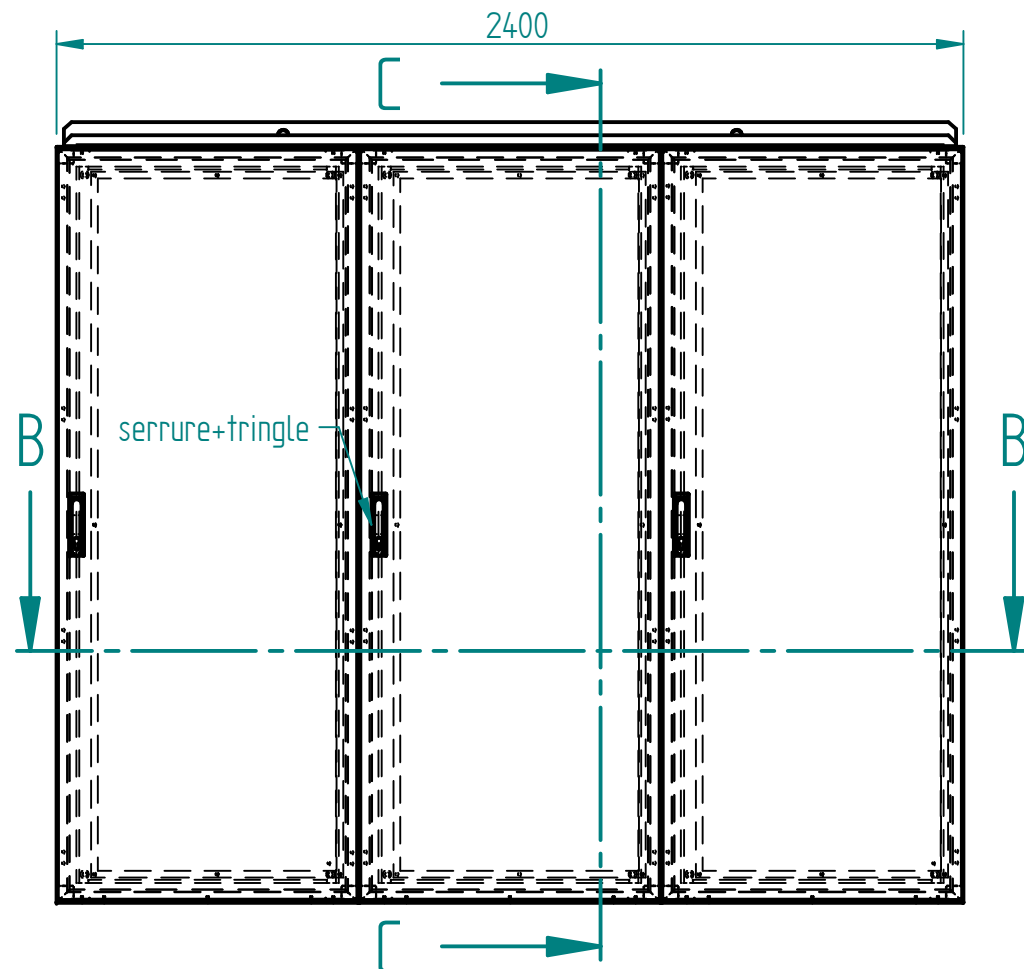
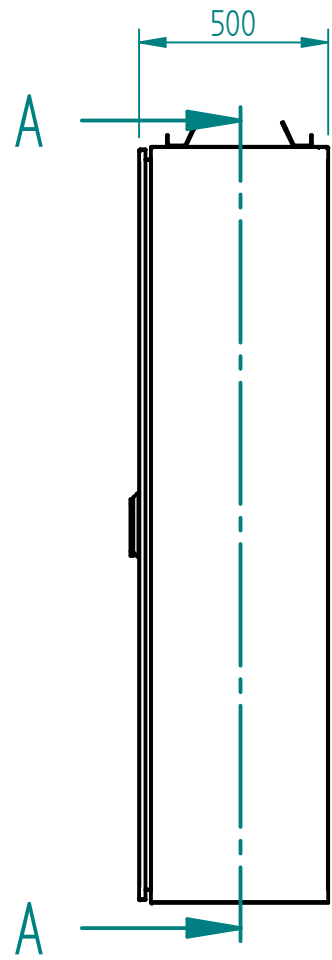
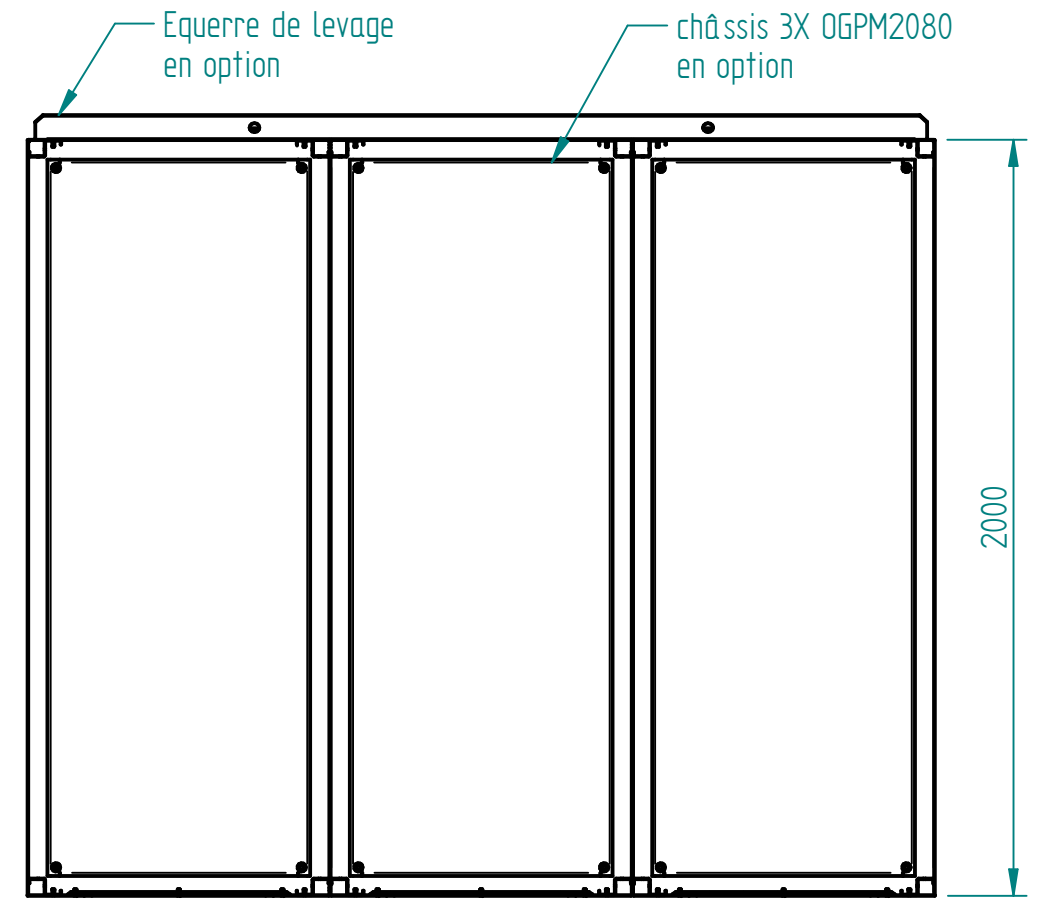
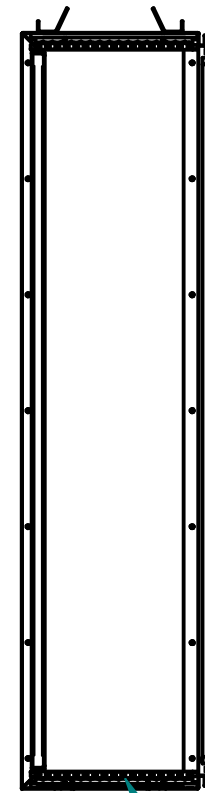


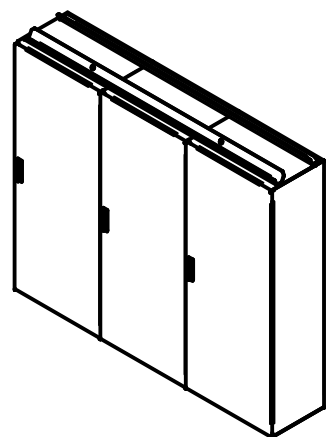
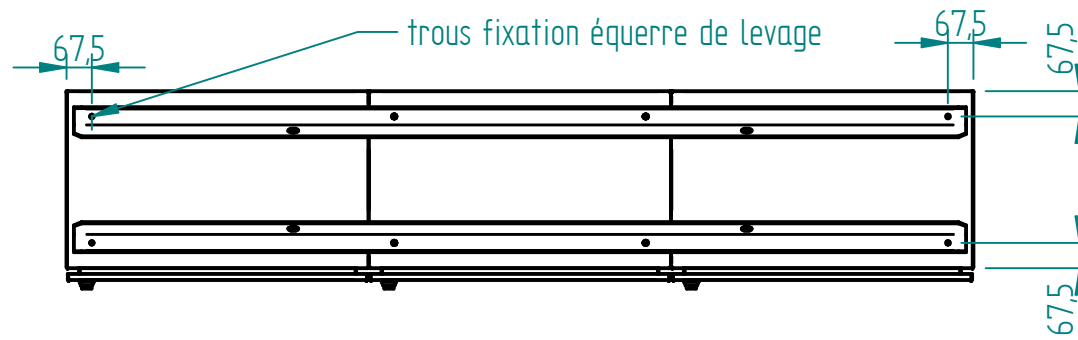
COUPE B-B



COUPE C-C



COUPE A-A



A	CERVERA	09/05/18	Création
Ind	Nom	Date	Commentaires
Matière :		Nom du projet :	
Echelle : 1:20		Feuille : 1 / 1	
		Client :	
MARBORE		Document n° : AXPN202450 ou AYPN202450	
<b>ARM-2000x2400x500-JUXTAPOSEE</b>			