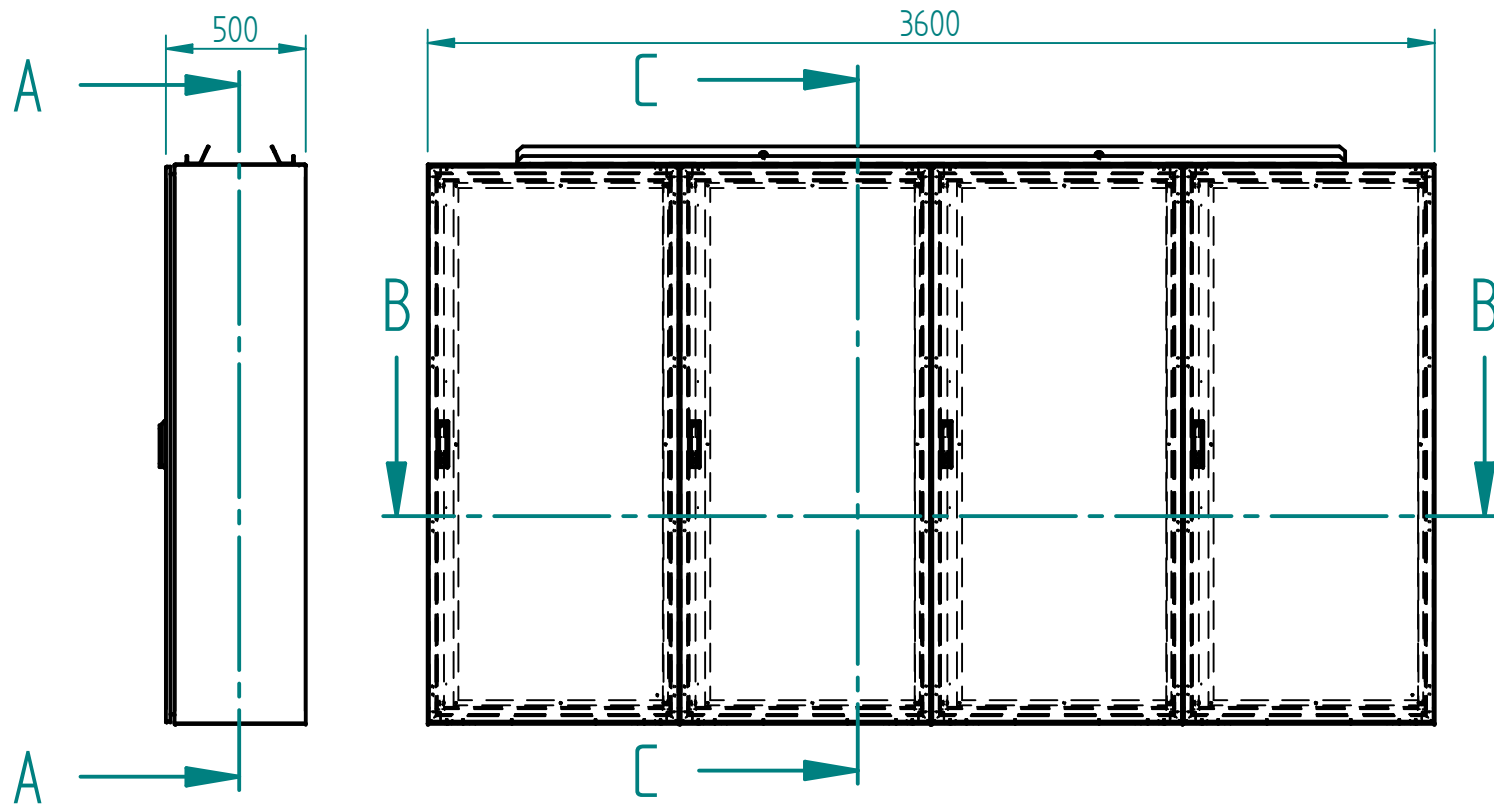
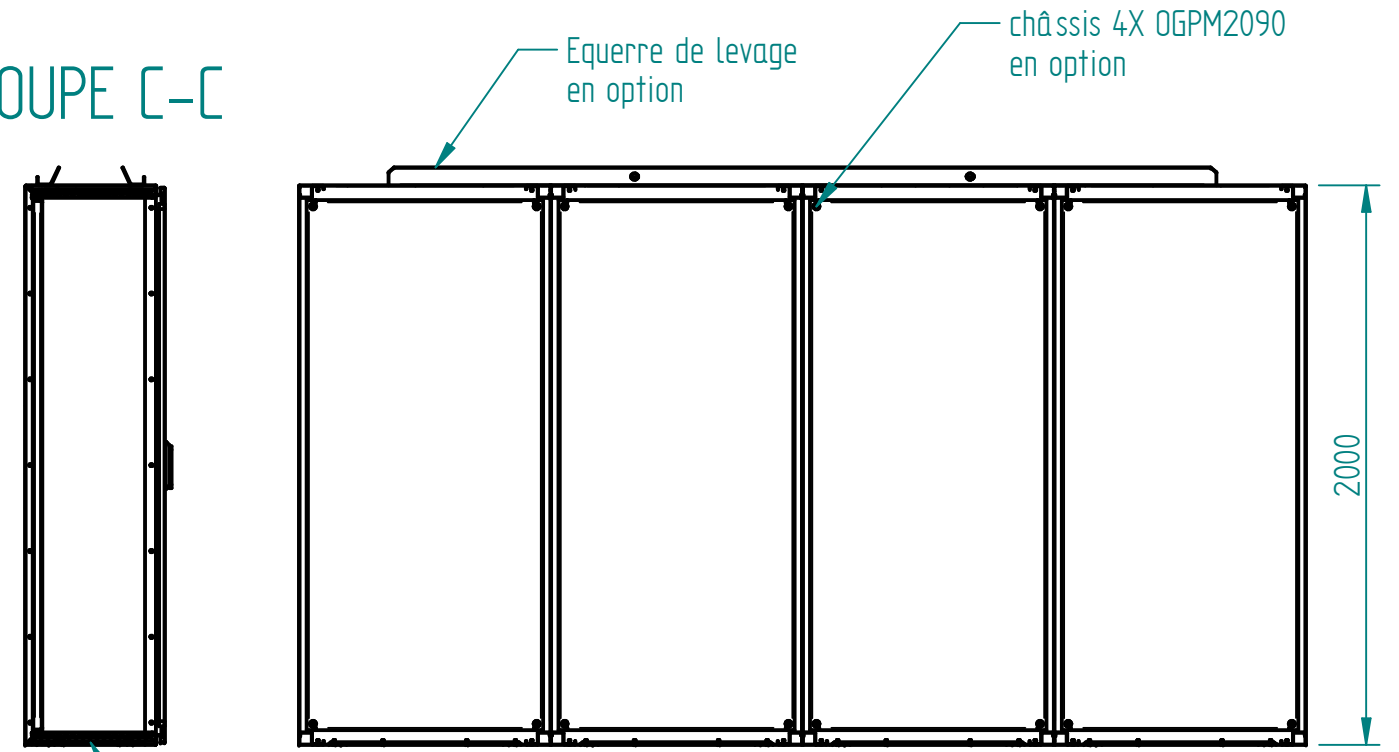


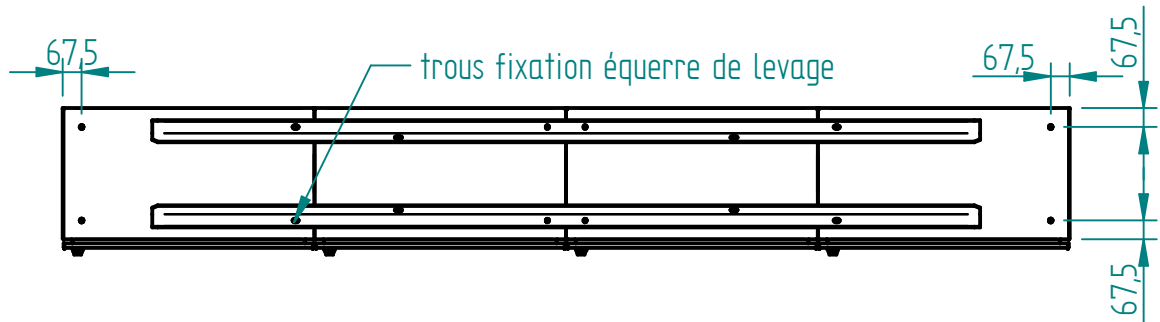
COUPE B-B



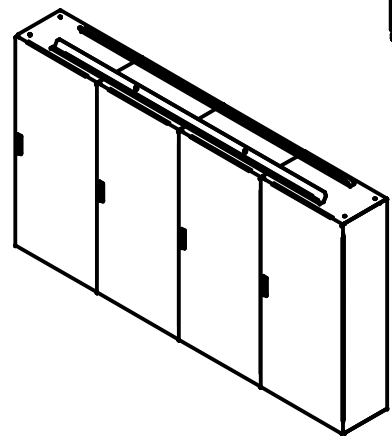
COUPE C-C



COUPE A-A



assemblage des armoires par visserie + joint



Matière inox 304L ou 316L svt demande client
 finition microbillée ou peint svt demande client

Joint EPDM extrudé 20x11 intérieur porte

Socket INOX 316L en option

A	CERVERA	18/06/19	Création
Ind	Nom	Date	Commentaires
Matière :		Nom du projet : ARM-2000x3600x500-JUXTAPOSEE	
Echelle :	Feuille :		
1:27.03	1 / 1		
		Client :	
MARBORE		Document n° : AXPN203650 ou AYPN203650	