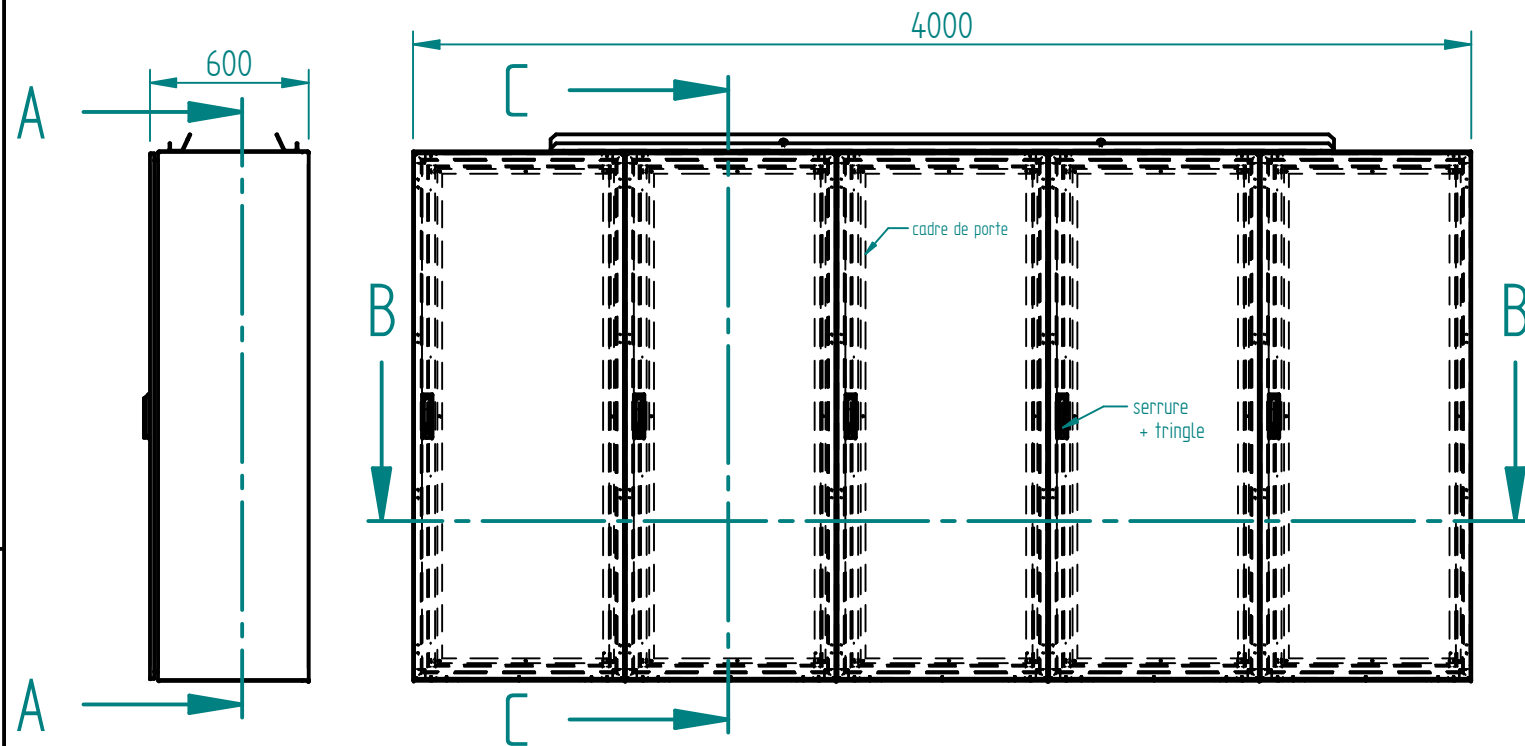
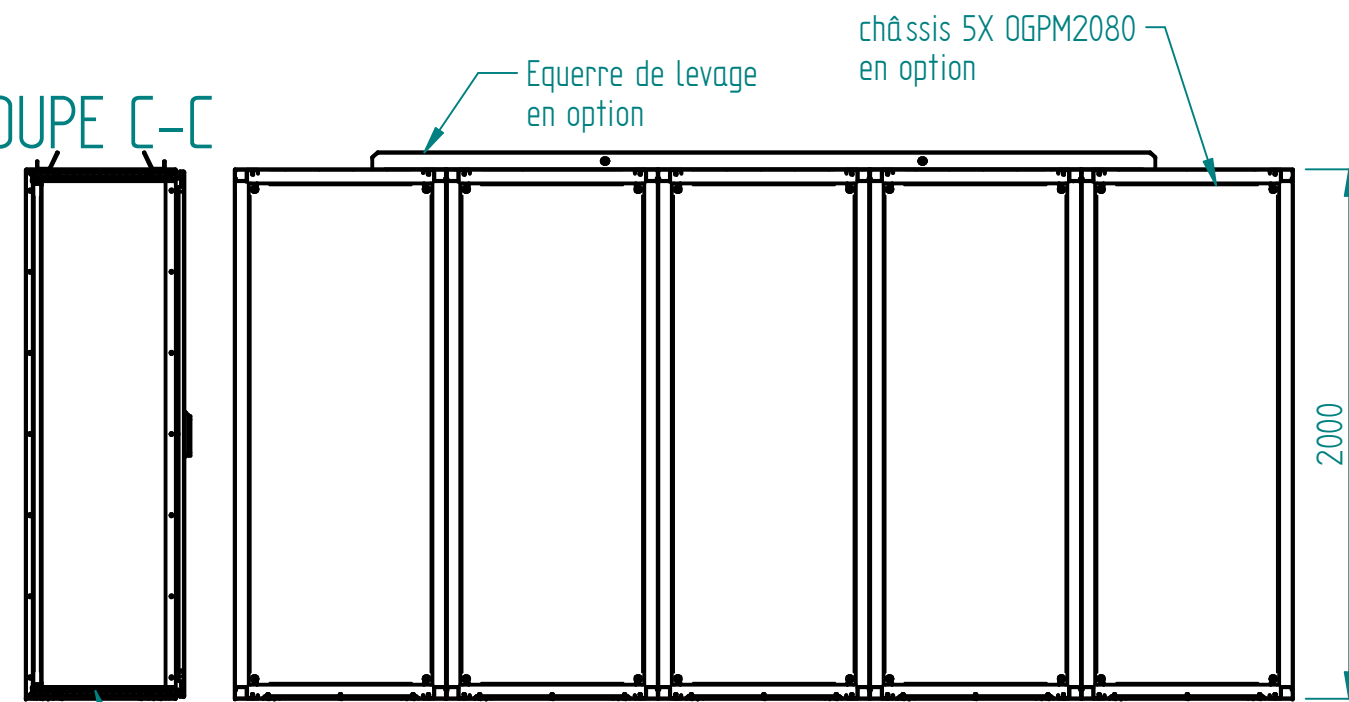


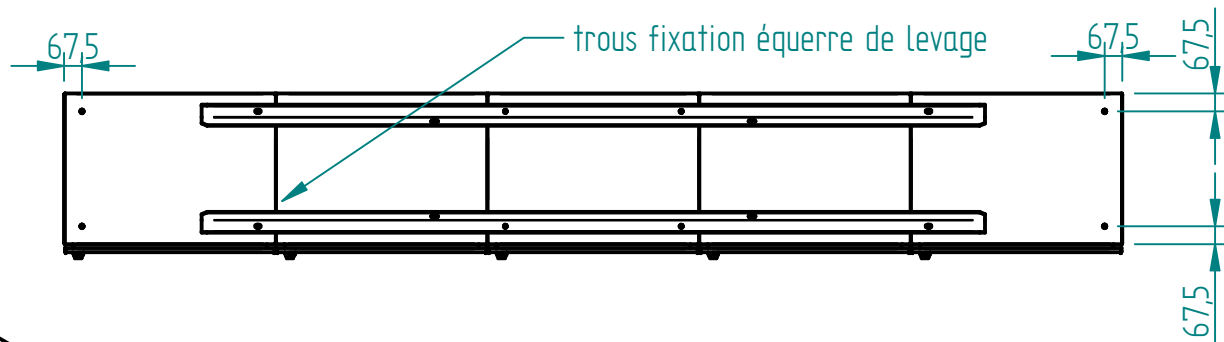
COUPE B-B



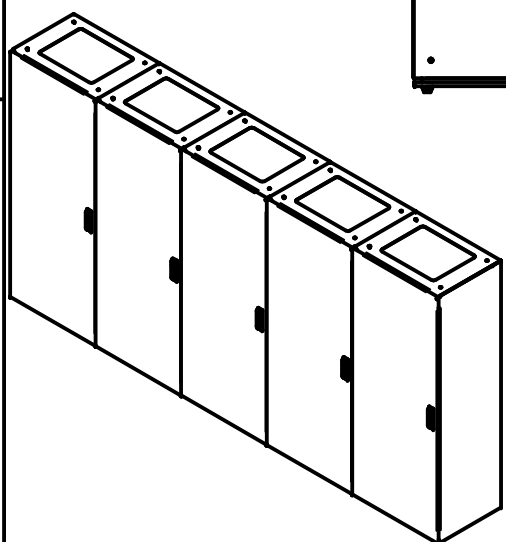
COUPE C-C



COUPE A-A



assemblage des armoires par visserie + joint



Matière inox 304L ou 316L svt demande client
 finition microbillée ou peint svt demande client

Joint EPDM extrudé 20x11 intérieur porte

SoCLE INOX 316L en option

A	CERVERA	07/05/19	Création
Ind	Nom	Date	Commentaires
Matière :		Nom du projet :	
Echelle : 1:28.57		Feuille : 1 / 1	
		Client :	
MARBORE		Document n° : AXPN204060 ou AYPN204060	

ARM-2000x4000x600-JUSTAPOSEE