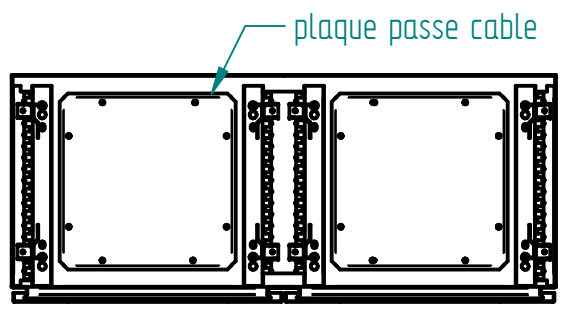
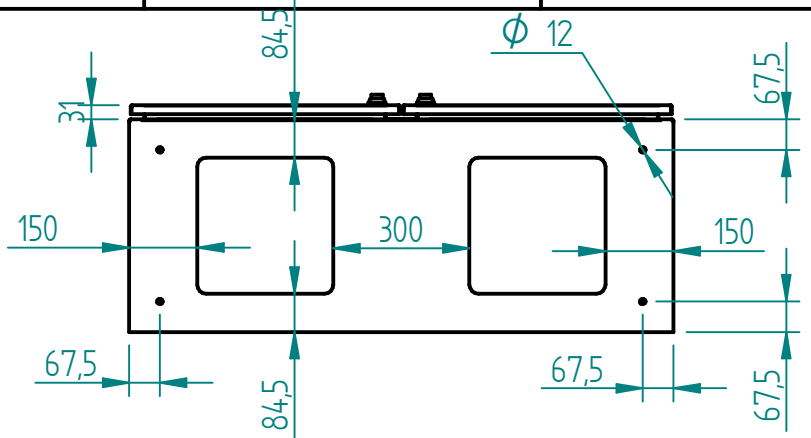
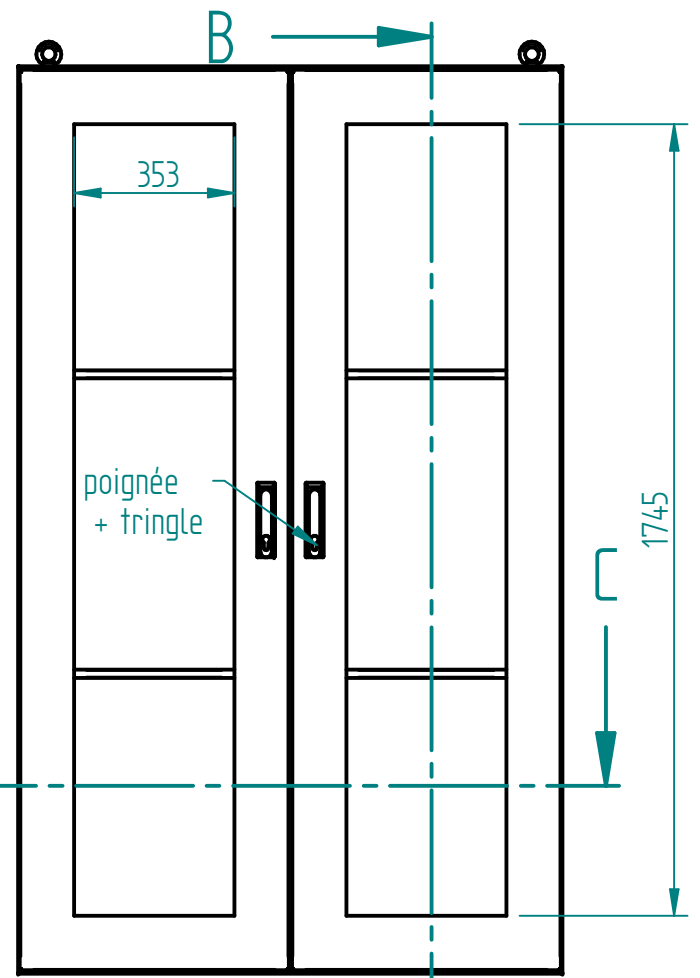
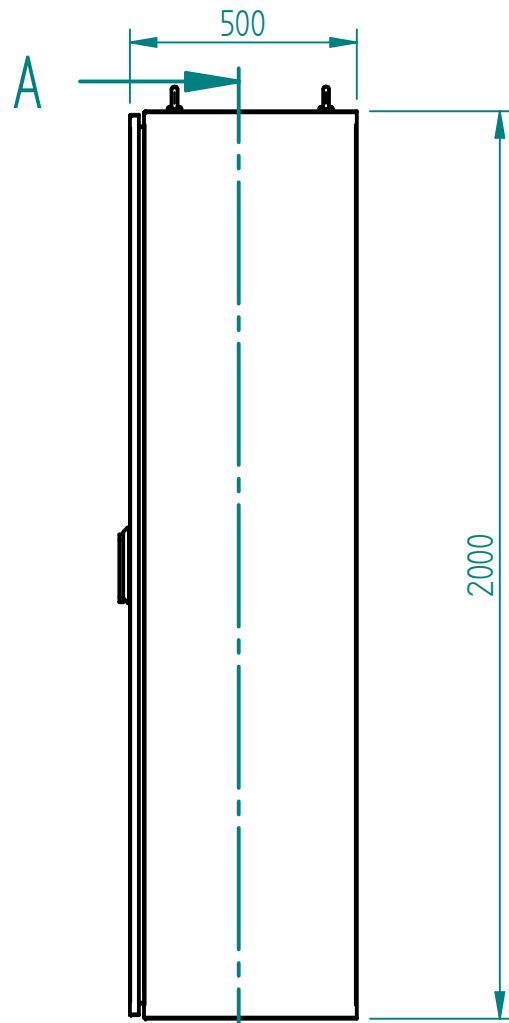


H G F E D C B A

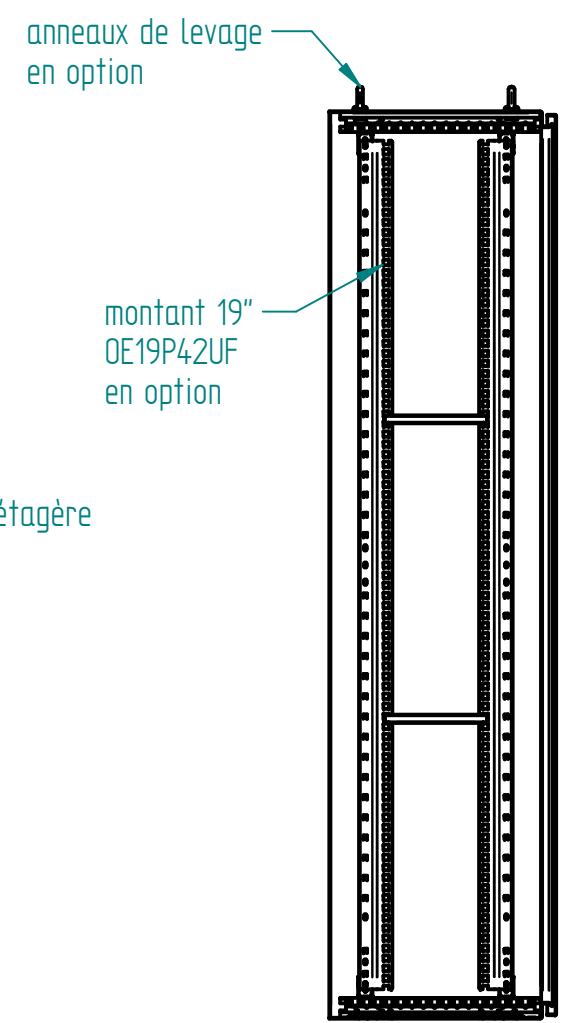
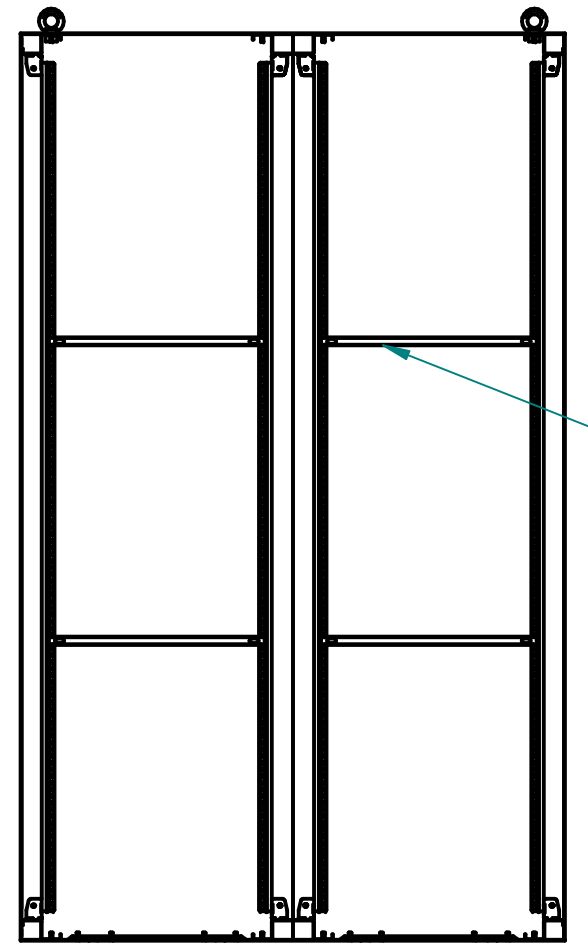


Matière inox 304L ou 316L svt demande client
 finition microbillée ou peint svt demande client

Joint EPDM extrudé 20x11 intérieur porte

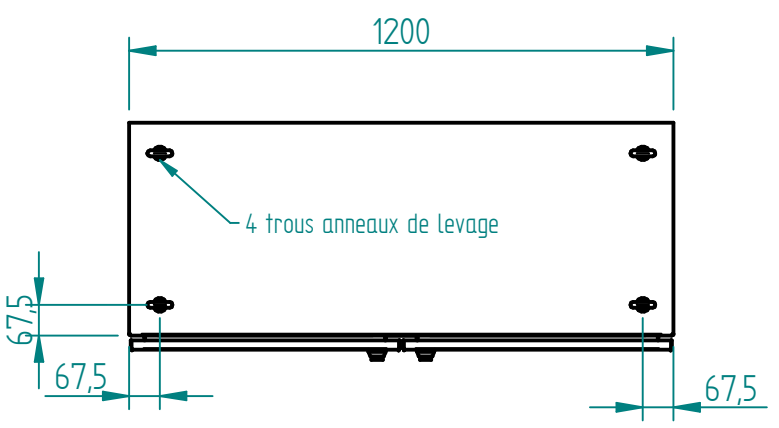
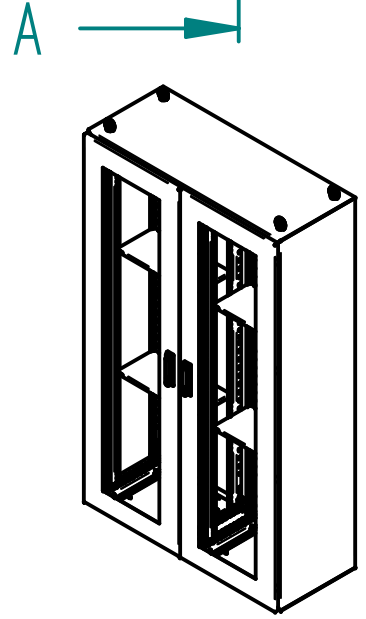


COUPE C-C



COUPE A-A

COUPE B-B



A	CERVERA	28/06/19	Création
Ind	Nom	Date	Commentaires
Matière :		Nom du projet : ARM-VISU-2000x1200x500	
Echelle : 1:16.67	Feuille : 1 / 1	Client :	
		Document n° : AXVN201250 ou AYVN201250	
MARBORE			

H G F E D C B A