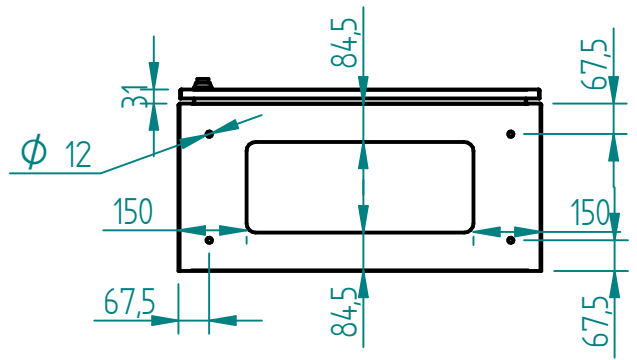
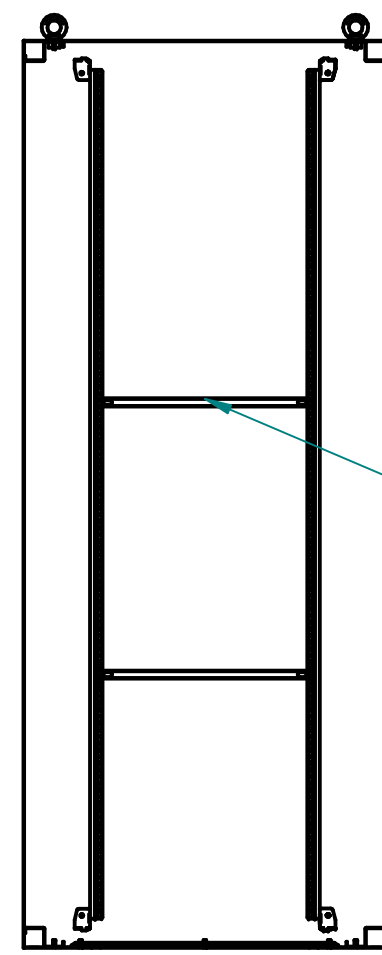


COUPE C-C

Matière inox 304L ou 316L svt demande client
 finition microbillée ou peint svt demande client
 Joint EPDM extrudé 20x11 intérieur porte

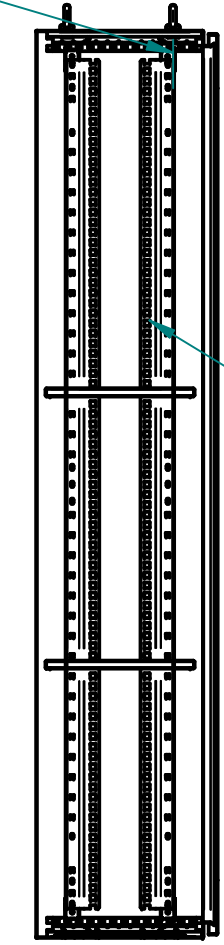


anneaux de levage
 en option

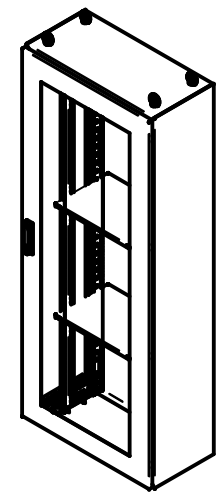
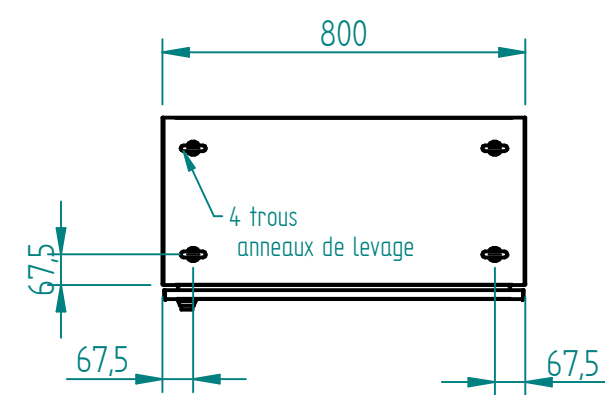
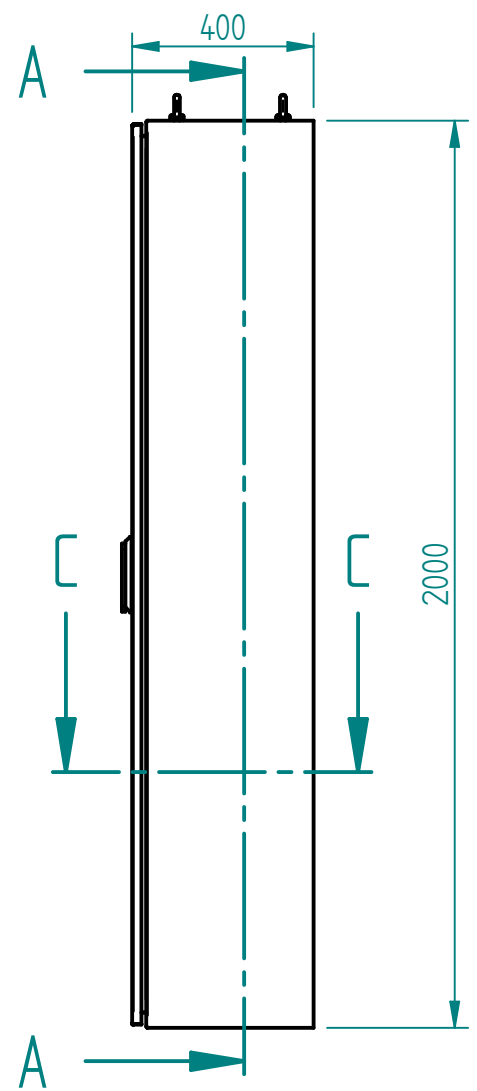
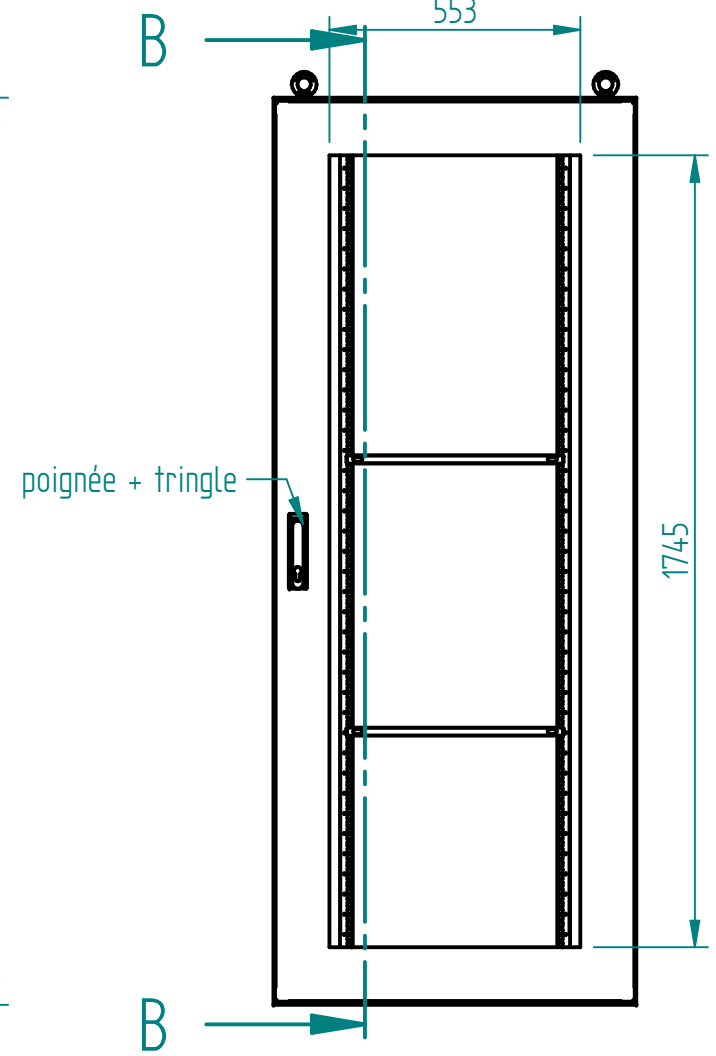


COUPE A-A

montant 19"
 OE19P42UF
 en option



COUPE B-B



A	CERVERA	27/06/19	Création
Ind	Nom	Date	Commentaires
Matière :		Nom du projet :	
Echelle : 1:16.67		Feuille : 1 / 1	
MARBORE		Document n° : ARM-VISU-2000x800x400	
		Client :	
		<p style="text-align: center;">AXVN208040 ou AYVN208040</p>	