

Plaque passe cable

1 Châssis
OGPM1010
en option

965

300

1000

Serrures DB3
zamak chromées

cadre de porte

Goujon de masse
M6 x 15 sur porte
et corps

Matière inox 304L ou 316L Ep 2 finition microbillée ou peint

4 Pattes de fixation
OYPF en option

25

915

25

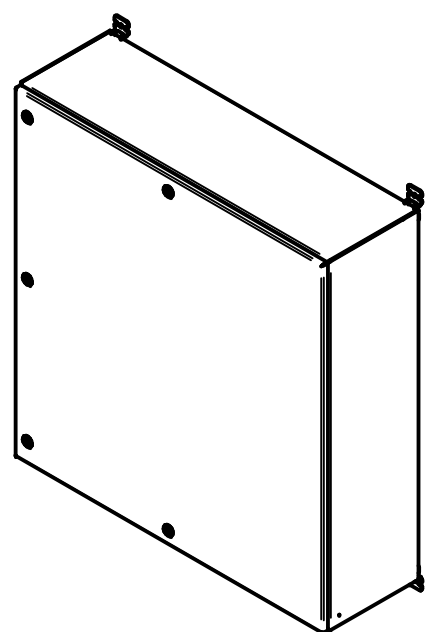
925

950

1040

890

6 Goujons M8 x 25
pour fixation châssis



A	CERVERA	09/07/19	Création
Ind	Nom	Date	Commentaires
Matière :		Nom du projet :	
Echelle : 1:10		Feuille : 1 / 1	
MARBORE		Client :	
Document n° :		COFF-UL-1000x965x300	
Document n° :		EXUN101030 ou CYUN101030	