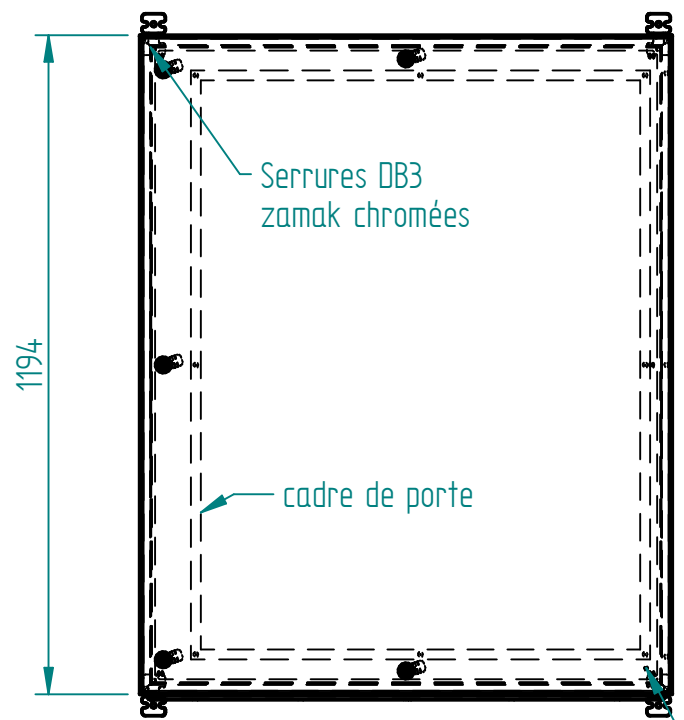
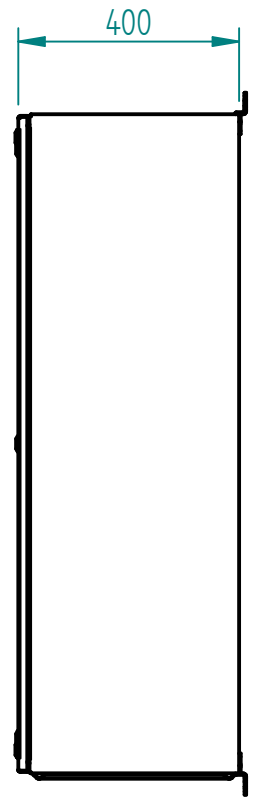
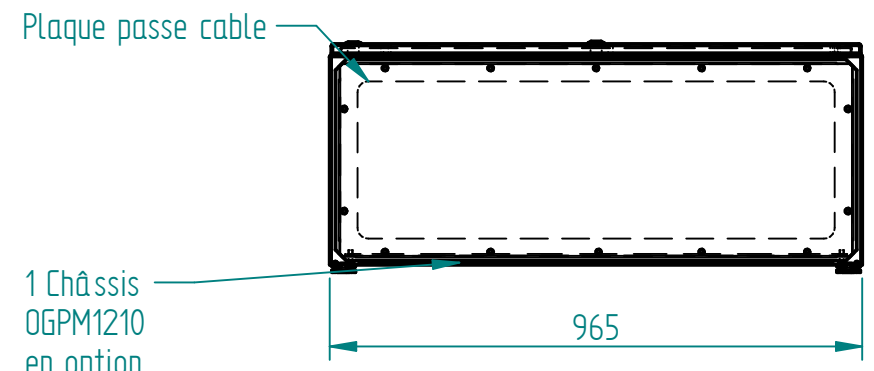
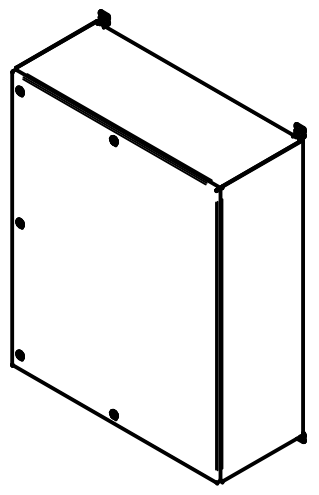
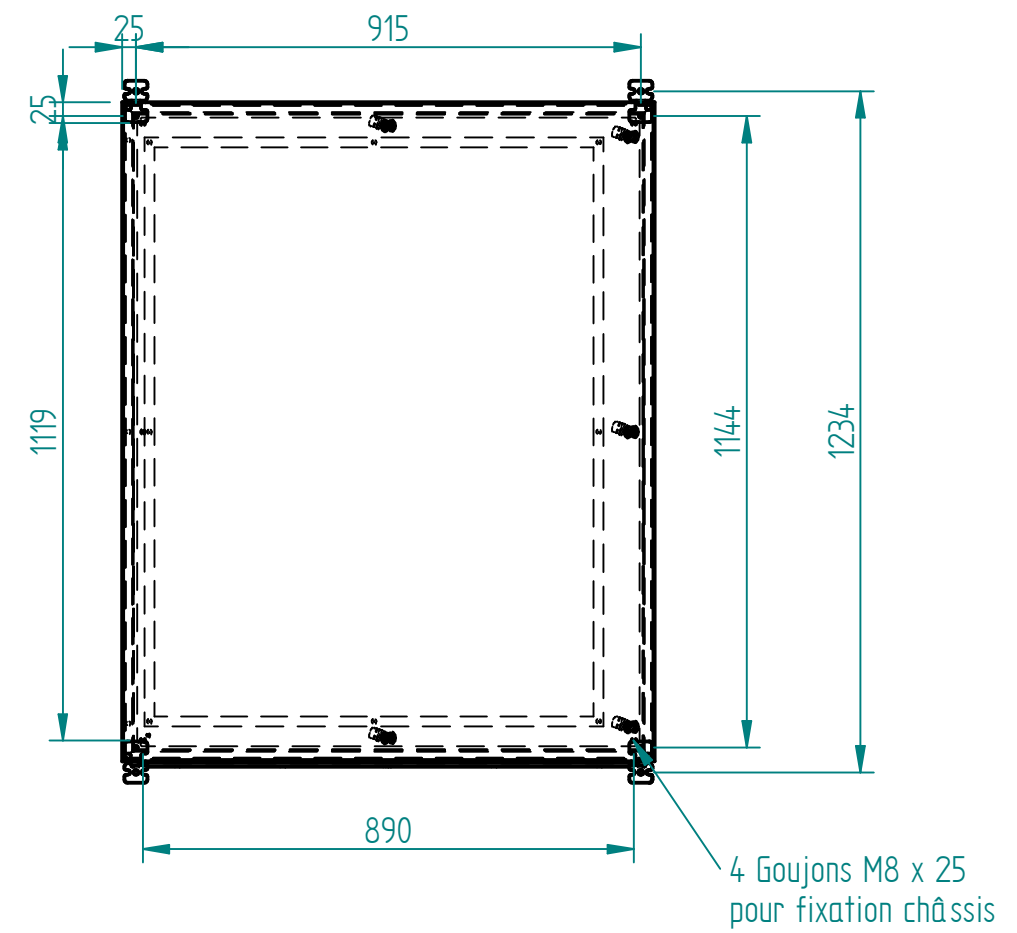


Matière inox 304L ou 316L Ep 2 finition microbillée ou peint



Goujon de masse M6 x 15 sur porte et corps



A	CERVERA	10/07/19	Création
Ind	Nom	Date	Commentaires
Matière :		Nom du projet :	
Echelle : 1:13.7		Feuille : 1 / 1	
		Client :	
<b>MARBORE</b>		Document n° : CXUN121040 ou CYUN121040	

COFF-UL-1200x1000x400