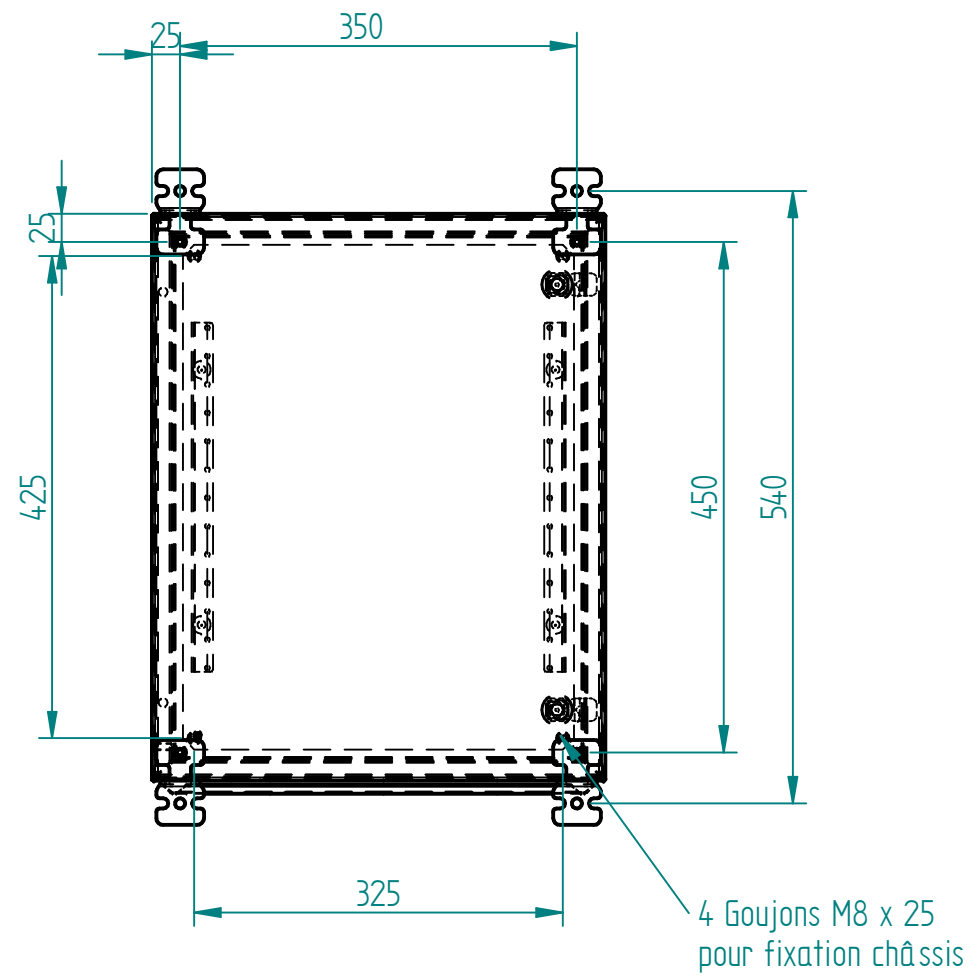
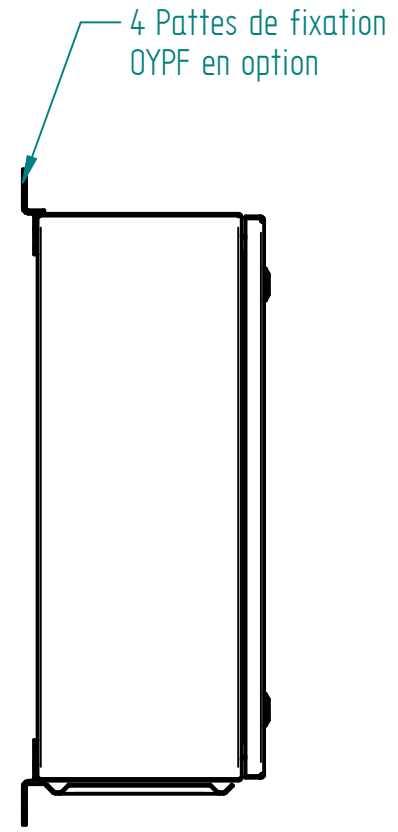
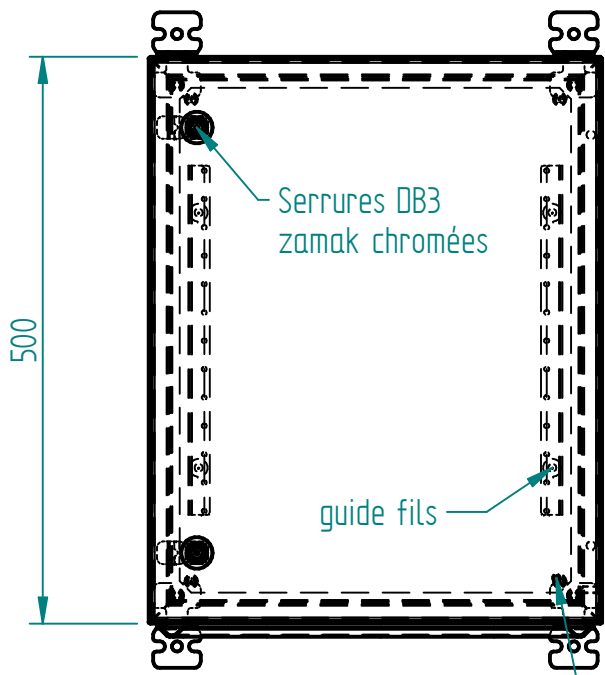
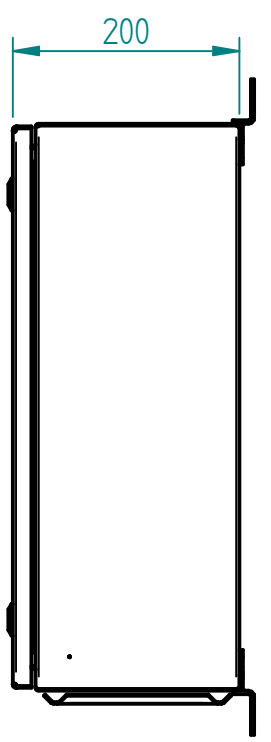
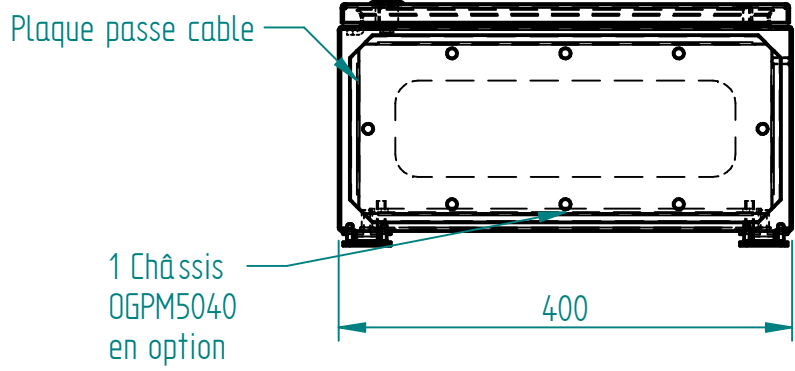
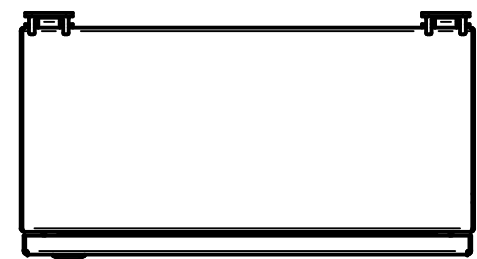
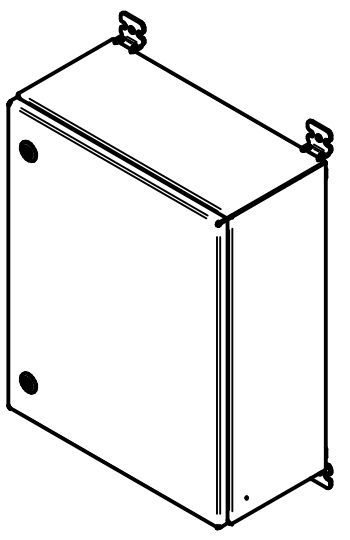


Matière inox 304L ou 316L Ep 1.5 finition microbillée ou peint



Goujon de masse M6 x 15 sur porte et corps



A	CERVERA	09/07/19	Création
Ind	Nom	Date	Commentaires
Matière :		Nom du projet :	
Echelle : 1:6.67		COFF-UL-500x400x200	
Feuille : 1 / 1		Client :	
		Document n° :	
MARBORE		CXUN504020 ou CYUN504020	