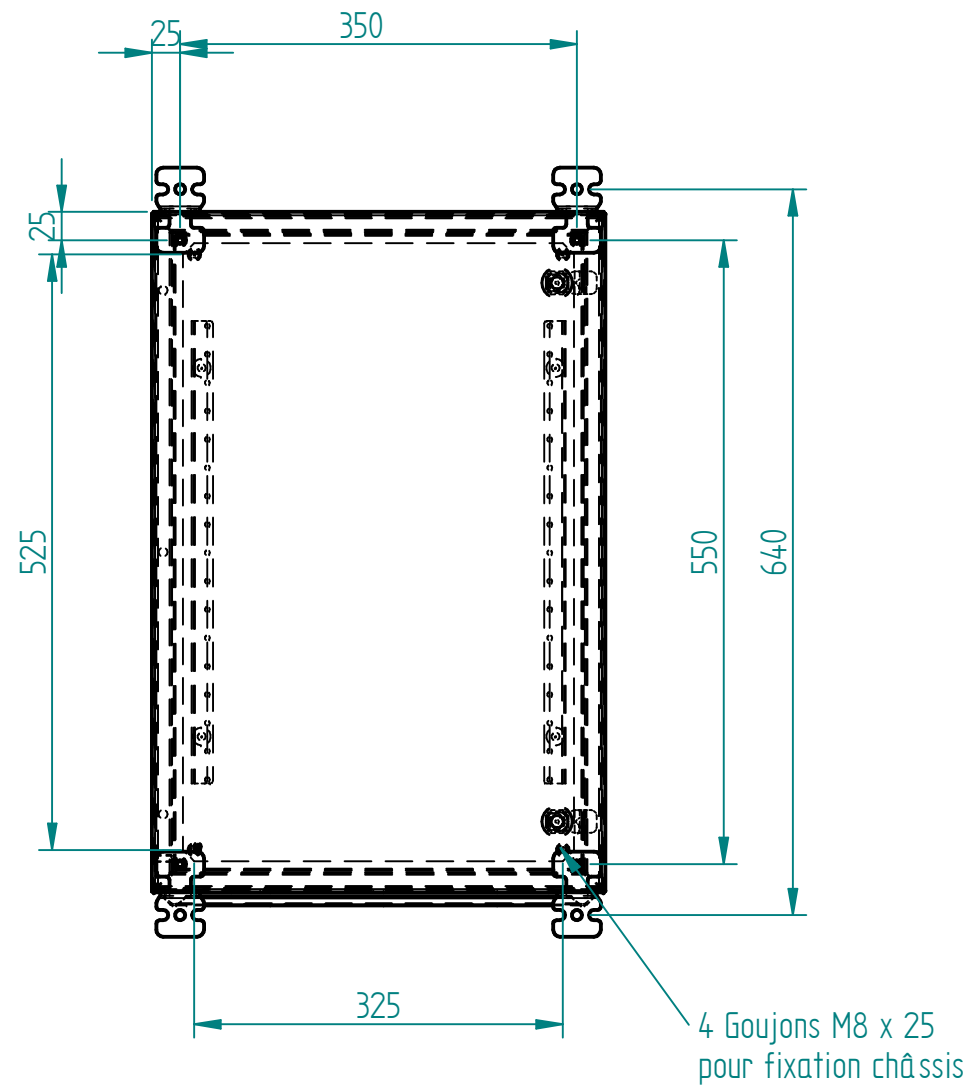
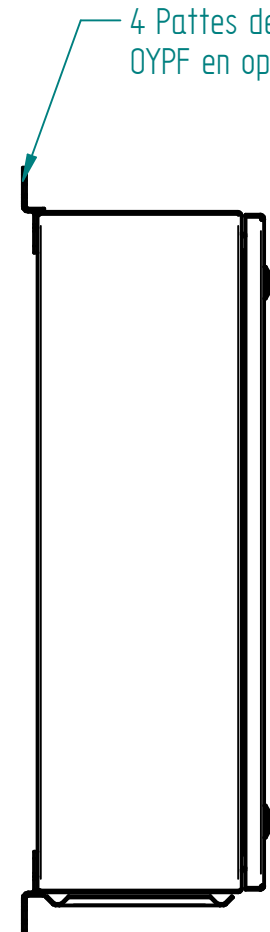
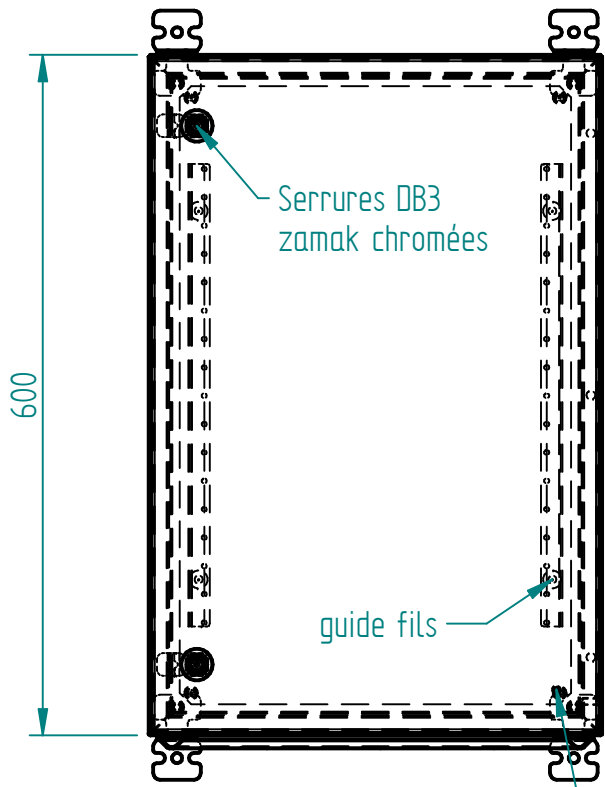
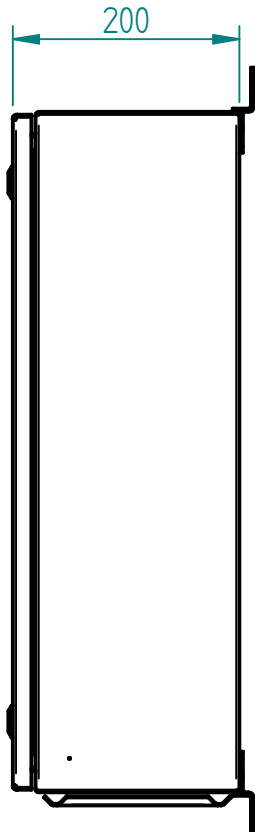
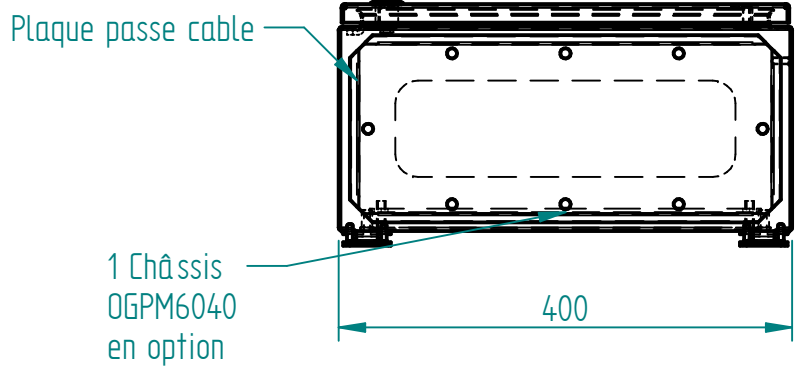
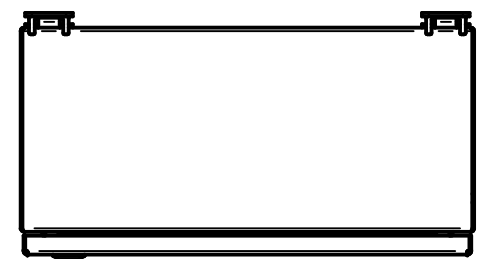
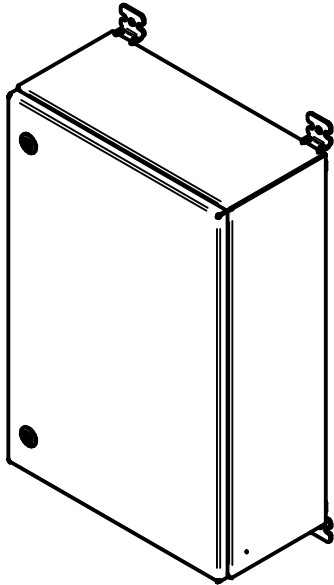


Matière inox 304L ou 316L Ep 1.5 finition microbillée ou peint



Goujon de masse M6 x 15 sur porte et corps



A	CERVERA	09/07/19	Création
Ind	Nom	Date	Commentaires
Matière :		Nom du projet :	
Echelle : 1:6.67		Feuille : 1 / 1	
		Client :	
MARBORE		Document n° : COFF-UL-600x400x200	
		EXUN604020 ou CYUN604020	