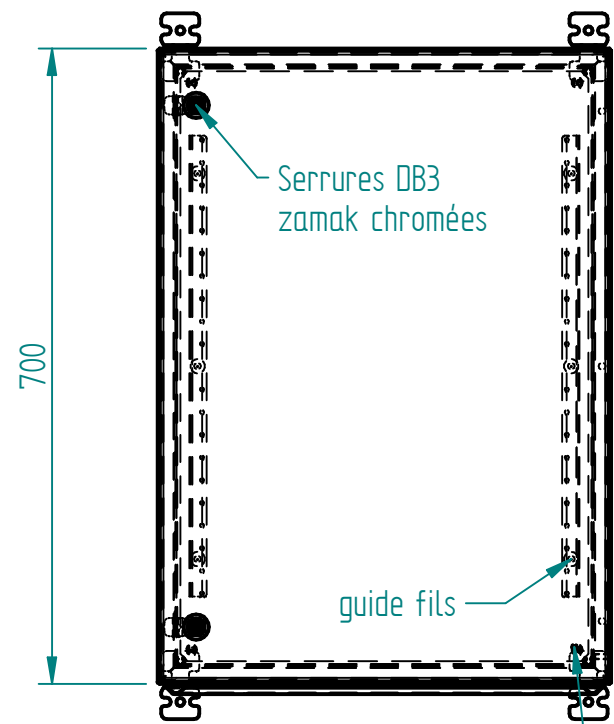
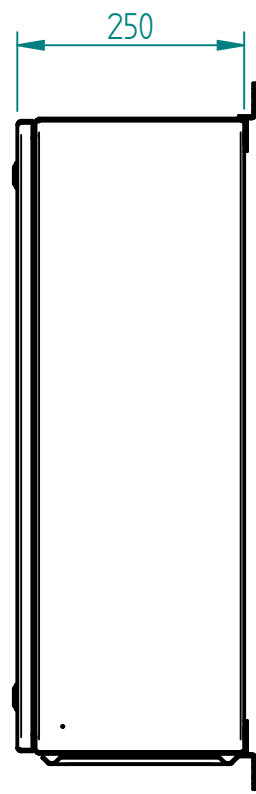
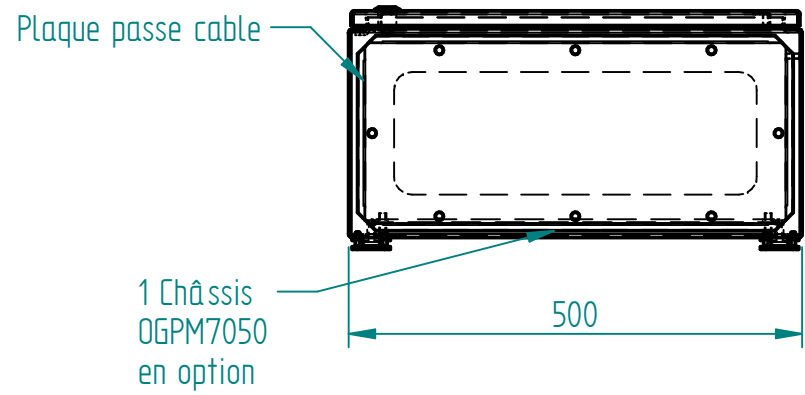
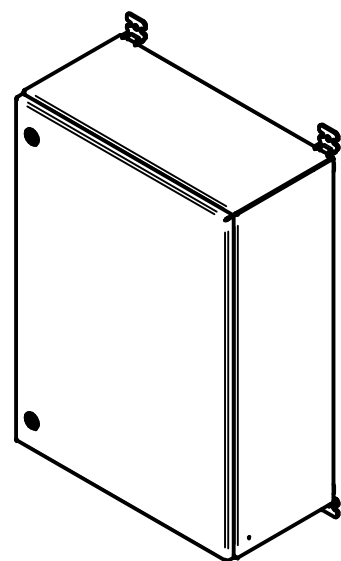
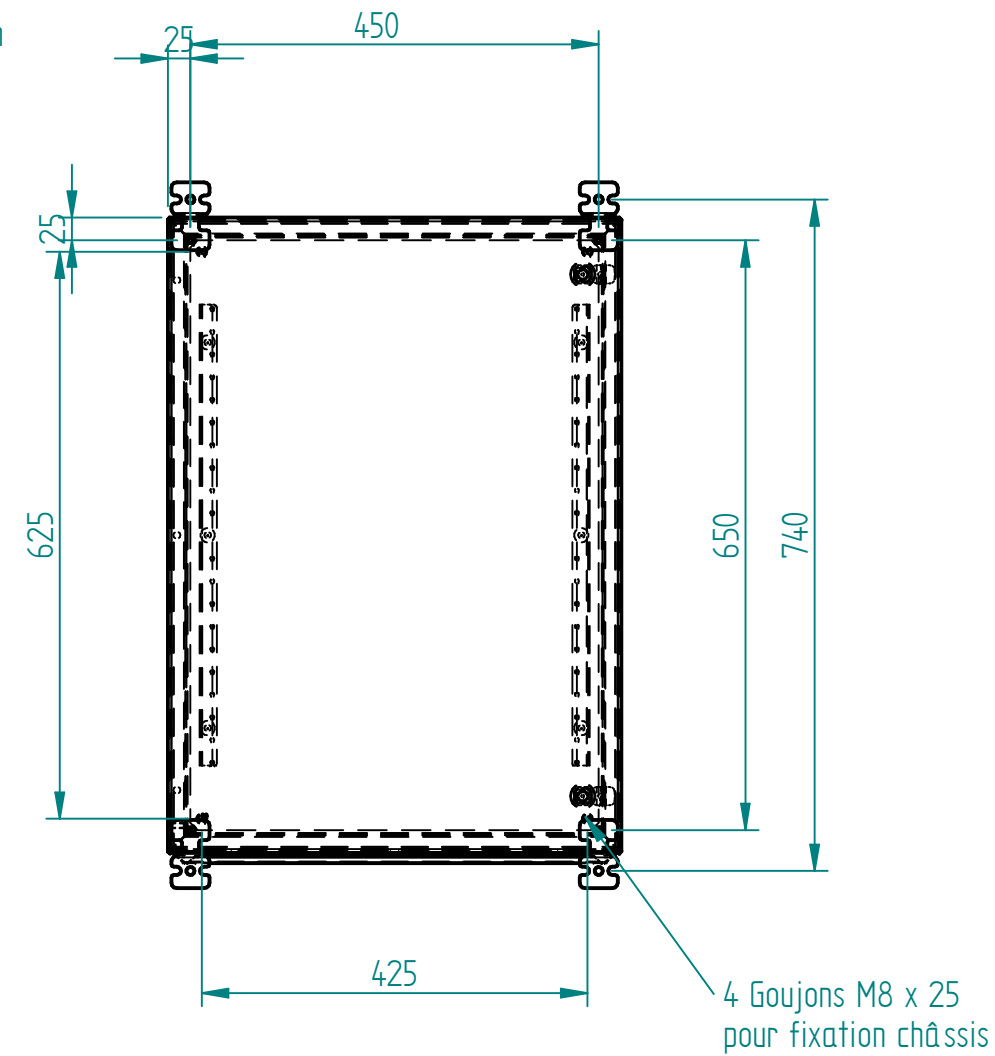
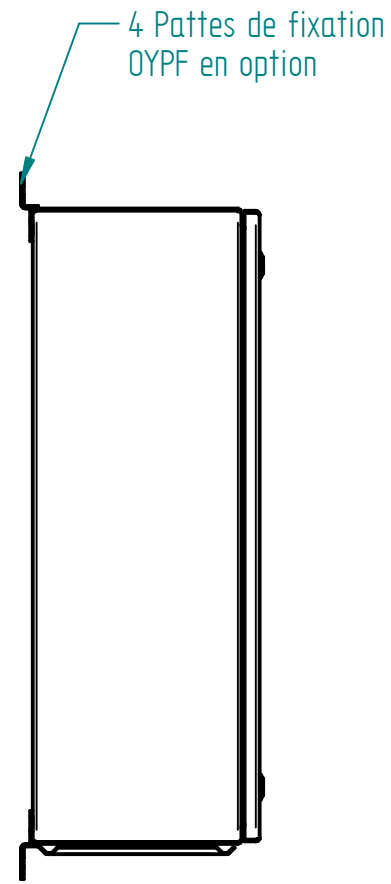


Matière inox 304L ou 316L Ep 2 finition microbillée ou peint



Goujon de masse M6 x 15 sur porte et corps



A	CERVERA	09/07/19	Création
Ind	Nom	Date	Commentaires
Matière :		Nom du projet :	
Echelle : 1:8.33		Feuille : 1 / 1	
		Client :	
MARBORE		Document n° : CXUN705025 ou CYUN705025	

COFF-UL-700x500x250

CXUN705025 ou CYUN705025